

# РУКОВОДСТВО

по проектированию  
для кранового применения

# VEDA MC

Преобразователи частоты **VEDA**

**VF-302C Crane Drive** (подъем и перемещение)

**VF-101/VF-51** (перемещение)



2023г.  
Версия 1.04

## Оглавление

1. Основные технические данные.....	3
1.1 Типовой код и общие конфигурации.....	3
1.2 Общие технические данные.....	3
1.3 Электрические характеристики (400В).....	6
1.4 Защитные устройства (400В).....	7
1.5 Влияние окружающей среды.....	8
1.6 Требования по охлаждению.....	10
2. Подбор преобразователя частоты.....	11
2.1 Критерии выбора типа преобразователя частоты.....	11
2.2 Подбор преобразователя частоты для механизма подъема.....	12
2.2.1 Выбор ПЧ.....	12
2.2.2 Примеры.....	12
2.3 Подбор преобразователя частоты для механизма перемещения/поворота.....	13
2.3.1 Выбор ПЧ.....	13
2.3.2 Пример.....	14
3. Требования по монтажу и подключению.....	15
3.1 Требования по монтажу для эффективного охлаждения.....	15
3.2 Электрический монтаж.....	15
3.3 Силовое подключение.....	15
3.4 Рекомендуемая схема подключения.....	16
3.4.1 Общая схема подключения преобразователей частоты VF-302C/VF-101.....	16
3.4.2 Общая схема подключения преобразователей частоты VF-51.....	17
3.4.3 Рекомендуемая схема подключения концевых выключателей для привода перемещения.....	18
3.5 Подключение внешних тормозных модулей и тормозных резисторов.....	18
3.5.1 Подключение внешних тормозных модулей (VF-302C/VF-101).....	18
3.5.2 Монтаж тормозных резисторов.....	18
3.6 Подключение управления.....	19
3.6.1 Назначение клемм.....	19
3.6.2 Установка типа управления (PNP/NPN).....	20
3.6.3 DIP переключатели.....	21
3.6.4 Подключение термистора типа РТС.....	22
3.7 Карты расширения (VF302C/VF-101).....	23
3.7.1 Установка карт расширения.....	23
3.7.2 Энкодерная карта. Подключение энкодера.....	23
3.7.3 Карта дополнительных входов/выходов PBC00004.....	24
3.8 Параллельное соединение двигателей.....	25
3.9 Требования по монтажу для обеспечения электромагнитной совместимости (ЭМС).....	26
4. Габаритные размеры и масса.....	28
4.1 Преобразователи частоты VF-302C/VF-101 (0,75-11кВт, 400В, пластиковый корпус).....	28
4.2 Преобразователи частоты VF-302C/VF-101 (15-37кВт, 400В, пластиковый корпус).....	29
4.3 Преобразователь частоты VF-302C/VF-101 (45-560кВт, 400В, стальной корпус).....	30
4.4 Преобразователи частоты VF-51 (0.75-5.5кВт, 400В).....	31
4.5 Преобразователи частоты VF-51 (7,5-22кВт, 400В).....	32
4.6 Тормозные модули ВСУ.....	33
5. Подбор тормозных резисторов.....	34
5.1 Тормозные резисторы для привода подъема (IP20).....	34
5.2 Тормозные резисторы для привода перемещения.....	35
5.3 Расчет параметров тормозного резистора для привода подъема.....	36

6. Приложение 1. Заказные коды.....	38
6.1 Преобразователи частоты.....	38
6.2 Опции.....	39
6.3 Тормозные модули (400В).....	40
6.4 Дроссели.....	40
6.5 Синус фильтры (400В).....	41
6.6 EMC фильтры (класс С2, 400В).....	42

## 1. Основные технические данные

### 1.1 Типовой код и общие конфигурации

Информация о конфигурации преобразователя частоты и его базовых характеристиках содержится в типовом коде.

VF-302C-PXXX-XXXX-TX-E20-B-H-D	
<b>VF 302C</b>	Серия продукта
<b>PXXX</b>	Номинальная мощность (кВт)
<b>XXXX</b>	Номинальный ток, А
<b>X</b>	Перегрузочная способность (только для VF-101)
A	Нормальная (120%)
U	Высокая (150%)
<b>TX</b>	Класс напряжения
T4	3x400В
T6	3x690В
<b>E20</b>	Класс защиты
E20	IP20
<b>B</b>	Тормозной прерыватель
B	Встроенный
N	Без тормозного прерывателя
<b>H</b>	Класс ЭМС
H	Базовый ЭМС
<b>D</b>	Встроенный DC дроссель
D	Встроенный DC дроссель
N	Без дросселя
<b>Опции</b>	
<b>AX</b>	Опция А
<b>BX</b>	Опция В

### 1.2 Общие технические данные

#### VF-302C/VF-101

<b>Напряжение сети питания (L1, L2, L3)</b>	Диапазон напряжений	T4: 3 × 380-480В-15%/+10% T6: 3 × 660-690В±10%
	Частота сети	50/60Гц±5%
	Допустимые отклонения	Коэффициент дисбаланса напряжения <3%; Степень искажения соответствует требованиям IEC61800-2
<b>Выходные характеристики (U, V, W)</b>	Выходное напряжение	0-100% входного напряжения (погрешность менее 5%)
	Выходная частота	0-299Гц±0.5%
	Перегрузочная способность	150% в течение 89 секунд, 180% в течение 10 секунд, 200% в течение 3 секунд
<b>Основные показатели регулирования</b>	Тип двигателя	Асинхронный, синхронный двигатель с постоянными магнитами
	Режим управления двигателем	VF режим, векторное управление без/с обратной связью, отдельное задание напряжения и частоты
	Тип модуляции	Оптимизированная пространственно-векторная ШИМ
	Несущая частота	1.0-16.0кГц

<b>Основные показатели регулирования</b>	Точность поддержания установившейся скорости	Векторное управление без о\с: <0.5% для асинхронных двигателей; Векторное управление без о\с: <0.1% для синхронных двигателей; Векторное управление с о\с: <0.02% от номинальной синхронной скорости
	Пусковой момент	Векторное управление без о\с: 150% от 0.25 Гц; Векторное управление с о\с: 200% от 0 Гц
	Скорость реакции на изменение момента	Векторное управление без о\с: <20мс; Векторное управление с о\с: <10мс
	Точность поддержания момента	Векторное управление без о\с: $\pm 5\%$ ; Векторное управление с о\с: $\pm 2,5\%$
	Точность поддержания частоты	Цифровое задание: $\pm 0.01\%$ от максимальной частоты; Аналоговое задание: $\pm 0.2\%$ от максимальной частоты
	Шаг настройки частоты	Цифровое задание: 0.01Гц; Аналоговое задание: $\pm 0.05\%$ от максимального значения частоты
<b>Основные функции</b>	Увеличение момента (VF)	Автоматический режим: 0-100%. Ручной режим: 0-30% от номинального напряжения. Улучшенная функция для VF-302C.
	Кривая U/f	Четыре типа: линейная моментная характеристика, пользовательская характеристика, кривая понижения момента, квадратичная кривая
	Кривые разгона и торможения	2 типа: линейная кривая, S-образная кривая разгона и торможения. Четыре набора времени разгона и торможения; шаг по времени 0.01с, максимум-650с
	Сглаживание напряжения	Есть
	Автоматическая функция энергосбережения	Есть
	Автоматическая функция ограничения тока	Есть
	Стандартные функции	ПИД-регулирование, подхват скорости и автозапуск после пропажи питания, пропуск резонансных частот, ограничение минимальной и максимальной частот, RS485, аналоговый выход, частотно-импульсный выход
	Источники задания частоты	Фиксированное с панели, два аналоговых входа I/U, импульсный вход, по RS485, задание скоростей через дискретные входы, с опциональной карты расширения, различное комбинирование входов
	Релейный выход	1
	Цифровой выход	1 (с открытым коллектором) (Импульсный выход)
	Аналоговый вход	2 (0-10В или 0/4-20мА)
	Аналоговый выход	1 (0-10В или 0/4-20мА)
	Коммуникация	Modbus RTU - встроенная; Profibus, Profinet, CANOpen - опция
Дисплей	цифровой однострочный (для ПЧ до 37кВт) цифровой двухстрочный (для ПЧ от 45кВт и выше) графический – опция	
<b>Защита ПЧ и двигателя</b>	Защиты	Перенапряжение, пониженное напряжение, перегрузка по току, короткое замыкание, потеря фазы, перегрузка, перегрев, высокая скорость, защита от повреждения данных и т.д. Фиксация текущего состояния неисправности. Сохранение информации о четырех последних ошибках (о двух последних подробно).
<b>Окружающая среда, исполнение привода</b>	Корпус	IP20 (настенное крепление, напольное для шкафного исполнения)
	Охлаждение	Принудительное, воздушное

<b>Окружающая среда, исполнение привода</b>	Максимальная высота	4000м, при превышении 1000м понижение характеристик 1%/100м
	Погодные условия	Без выпадения конденсата, инея, дождя (града), снега и т.д. Допустимая солнечная радиация менее 700Вт/кв.м. Атмосферное давление 70 – 106 кПа
	Агрессивная внешняя среда (по IEC721-3-3)	ЗСЗ
	Рабочая температура	-10°C - +50°C. Снижение номинальных характеристик при превышении +40°C. Без нагрузки до +60°C.
	Влажность	5-95% без выпадения конденсата
	Степень загрязнения	II
	Вибрации	0,6g в диапазоне 9-200Гц
	Температура хранения	-30°C ... +60°C

**VF-51**

<b>Напряжение сети питания (L1, L2, L3)</b>	Диапазон напряжений	T4: 3 × 380-480 В -15%..+10%
	Частота сети	50/60 Гц ±5%
	Допустимые отклонения	Допустимый дисбаланс напряжения: <3%; Степень искажения в соответствии с IEC61800-2
	Пусковой ток	Меньше номинального значения тока
	Коэффициент мощности (cos φ)	≥ 0,94 (с дросселем в звене постоянного тока)
<b>Выходные характеристики (U, V, W)</b>	КПД преобразователя частоты	≥ 96%
	Выходное напряжение	0-100% входного напряжения (погрешность менее 5%)
	Выходная частота	0 – 299 Гц
	Точность регулирования частоты на выходе	± 0.5% от максимального значения частоты
<b>Основные показатели регулирования</b>	Перегрузочная способность по току от номинального значения	Для модели T4: 150% в течение 1 минуты, 180% в течение 5 секунд, 200% в течение 0,5с
	Тип двигателя	Асинхронный двигатель, синхронный двигатель с постоянными магнитами (PMSM).
	Режим управления двигателем	U/f без обратной связи, векторное управление без обратной связи
	Модуляция	Оптимизированная пространственно-векторная ШИМ
	Несущая частота	1.0...16.0 кГц
	Точность поддержания установившейся скорости	Векторное управление без о\с: ≤ 2% от номинальной синхронной скорости
	Пусковой момент	Векторное управление без о\с: 150% от номинального момента при 0.5 Гц
	Скорость реакции на изменение момента	Векторное управление без о\с: <20мс
	Точность поддержания частоты	Цифровое задание: ± 0.01% от максимальной частоты; Аналоговое задание: ± 0.2% от максимальной частоты
<b>Основные функции</b>	Разрешение задания частоты	Цифровое задание: 0.01 Гц; Аналоговое задание: 0.05% от максимальной частоты
	Возможность торможения постоянным током	Начальная частота: 0.00...50.00 Гц Время торможения: 0.0...60.0 с Ток торможения: 0.0... 150.0% от номинального тока
	Увеличение момента (VF)	Автоматический режим: 0-100%. Ручной режим: 0-30% от номинального напряжения.
	Кривая U/f	Четыре типа: линейная, программируемая (по нескольким точкам), кривая понижения момента (во второй зоне регулирования), квадратичная кривая
<b>Основные функции</b>	Кривые разгона и торможения	Два типа: линейная кривая, S-образная кривая разгона и торможения. Четыре рампы времени разгона и торможения; шаг по времени 0.01 с, максимум - 650 с

<b>Основные функции</b>	Автоматическая регулировка напряжения	Поддержка напряжения на постоянном уровне при колебаниях питающего напряжения
	Автоматическая функция энергосбережения	Есть
	Автоматическая функция ограничения тока	Есть
	Стандартные функции	ПИД регулирование, отслеживание скорости и автозапуск после пропажи питания, пропуск резонансных частот, ограничение минимальной и максимальной частоты, RS485, аналоговый выход, частотно-импульсный выход
	Релейный выход	1
	Аналоговый выход	1 (0-10В или 0/4-20мА)
	Дисплей	цифровой однострочный цифровой двустрочный
<b>Окружающая среда, исполнение привода</b>	Корпус	IP20
	Максимальная высота	1000 м, при превышении понижение характеристик 1%/100м
	Рабочая температура	-10°C...+50°C. Снижение номинальных характеристик при превышении +40°C
	Вибрации	0,6 г в диапазоне 9-200 Гц
	Температура хранения	-30°C...+ 60°C

### 1.3 Электрические характеристики (400В)

#### VF-302C/VF-101 (без дросселя/с опцией DC дросселя)

Выходная мощность, кВт	Номинальный выходной ток, А	Ток высокой перегрузки (150%)	Номинальный входной ток без дросселя/с дросселем, А	КПД
0.75	3	4,5	4,3	0,97
1.5	4	6	5,5	0,97
2.2	6	9	8,1	0,97
4	10	15	13,3	0,97
5.5	13	19,5	17,2	0,97
7.5	17	25,5	22,2	0,97
11	25	37,5	32,2	0,97
15	32	48	40,7	0,97
18.5	38	57	47,6	0,97
22	45	67,5	55,7	0,97
30	60	90	69,6	0,97
37	75	112,5	87	0,97
45	90	135	104/90,8	0,97
55	110	165	126/110	0,98
75	150	225	172/150	0,98
90	180	270	207/180	0,98
110	210	315	241/210	0,98

#### VF-302C/VF-101 (с встроенным DC дросселем)

Выходная мощность, кВт	Номинальный выходной ток, А	Ток высокой перегрузки (150%)	Номинальный входной ток с DC дросселем, А	КПД
132	250	375	250	0,98
160	310	465	309	0,98
185	340	510	339	0,98
200	380	570	379	0,98
220	415	622,5	414	0,98
250	470	705	469	0,98

Выходная мощность, кВт	Номинальный выходной ток, А	Ток высокой перегрузки (150%)	Номинальный входной ток с DC дросселем, А	КПД
280	510	765	509	0,98
315	600	900	599	0,98
355	670	1005	669	0,98
400	750	1125	749	0,98
450	810	1215	799	0,98
500	860	1290	858	0,98
560	990	1485	988	0,98
630	1200	1800	1198	0,98
710	1340	2010	1338	0,98
800	1500	2250	1497	0,98
900	1620	2430	1617	0,98
1000	1720	2580	1717	0,98
1120	1980	2970	1976	0,98

## VF-51

Выходная мощность, кВт	Номинальный выходной ток, А	Ток высокой перегрузки	Номинальный входной ток, А	КПД, %
0.75	3	4,5	4,3	96
1.5	4	6	5,5	96
2.2	5	7,5	8,1	96
4	9,5	14,25	13,3	96
5.5	13	19,5	17,2	97
7.5	17	25,5	22,2	97
11	25	37,5	32,2	97
15	32	48	40,7	97
18.5	38	57	47,6	97
22	45	67,5	55,7	97

## 1.4 Защитные устройства (400В)

Номинальная мощность, Вт	Контактор (тип АСЗ)	Автоматический выключатель (откл.спос.<25кА)	Предохранитель для ПЧ без дросселя (с дросселем)
0.75	10А	10А	gG-10
1.5	10А	10А	gG-10
2.2	16А	16А	gG-16
4	16А	20А	gG-16
5.5	25А	25А	gG-25
7.5	25А	30А	gG-25
11	32А	40А	gG-50
15	40А	50А	gG-50
18.5	50А	63А	gG-65
22	50А	75А	gG-65
30	63А	100А	gG-80
37	80А	100А	gG-100
45	100А	125А	gG-125 (gG-100)
55	125А	150А	gG-150 (gG-125)
75	160А	200А	aR-200 (aR-200)
90	220А	250А	aR-250 (aR-200)
110	220А	300А	aR-315 (aR-315)
132	250А	400А	aR-350 (aR-350)
160	300А	500А	aR-400
185	400А	600А	aR-400
200	400А	600А	aR-550
220	630А	700А	aR-550



Номинальная мощность, Вт	Контактор (тип АСЗ)	Автоматический выключатель (откл.спос.<25кА)	Предохранитель для ПЧ без дросселя (с дросселем)
250	630А	800А	aR-630
280	630А	1000А	aR-630
315	630А	1200А	aR-800
355	800А	1400А	aR-900
400	1000А	1600А	aR-900
450	1000А	2000А	aR-900
500	1000А	2000А	aR-1600
560	1200А	2000А	aR-1600
630	1200А	2500А	aR-2000
710	1400А	2500А	aR-2000
800		3000А	aR-2500
900		3000А	aR-2500

## 1.5 Влияние окружающей среды

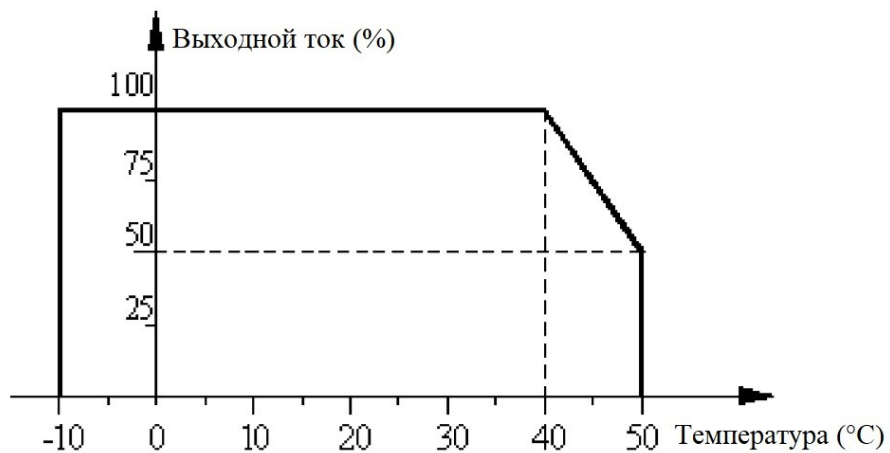
Окружающие условия, в которых производится установка, очень важны для обеспечения полной производительности данного оборудования и поддержания его работоспособности в течение длительного времени. Устанавливайте оборудование в условиях, соответствующих требованиям, указанным в таблице ниже.

Параметр	Требование
Место установки	Установка внутри помещения, без воздействия прямых солнечных лучей.
Температура эксплуатации	-10°C–+50°C
Температура хранения	-30°C–+60°C
Влажность воздуха	Относительная влажность не выше 95% без выпадения конденсата
Среда установки	<ul style="list-style-type: none"> <li>Свободное от масляного тумана, агрессивных газов, легковоспламеняющихся газов и пыли;</li> <li>Отсутствие металлического порошка, горючих жидкостей, воды и других посторонних предметов, которые могут попасть в преобразователь частоты (не устанавливайте его на легковоспламеняющиеся материалы, например, на деревянные поверхности);</li> <li>Отсутствие радиоактивных материалов и легковоспламеняющихся материалов;</li> <li>Отсутствие вредных газов и жидкостей;</li> <li>Отсутствие условий, приводящих к солевой эрозии;</li> <li>Отсутствие прямых солнечных лучей</li> </ul>
Высота над уровнем моря	Ниже 1000м; Если преобразователь частоты будет использоваться на высоте более 1000м, то его мощность должна быть увеличена (см. далее).
Вибрация	5.9м/с <sup>2</sup> (0.6G) при частоте 9Гц - 200Гц
Установка и охлаждение	<ul style="list-style-type: none"> <li>Преобразователь должен устанавливаться вертикально.</li> <li>Тормозные резисторы и другие устройства с высоким уровнем нагрева необходимо устанавливать независимо. Не рекомендуется устанавливать их в том же шкафу, что и инвертор. Категорически запрещается устанавливать устройства с высоким уровнем нагрева, такие как тормозные резисторы, на входе потока воздуха, например, возле вентиляционных решеток.</li> </ul>

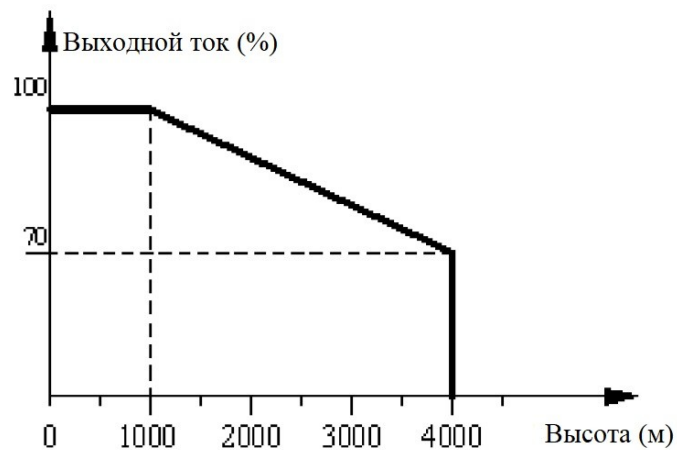
Для повышения надежности оборудования температура окружающей среды не должна резко изменяться. При эксплуатации в закрытом пространстве, таком как шкаф управления, пожалуйста, используйте вентилятор или кондиционер для охлаждения, чтобы предотвратить превышение допустимой температуры.

При отрицательных температурах, не включайте в работу ПЧ до прогрева шкафа, так как это может быть причиной выхода из строя компонентов ПЧ. Наличие конденсата не допускается.

Необходимо учитывать снижение характеристики преобразователя частоты при превышении допустимой температуры окружающей среды, представлено на следующем рисунке:



Снижение характеристики преобразователя частоты после превышения допустимой высоты представлено на рисунке ниже.



## 1.6 Требования по охлаждению

При установке преобразователя частоты в закрытом шкафу необходима установка вентилятора, кондиционера или другого охлаждающего оборудования, чтобы обеспечить температуру воздуха в шкафу ниже 40 °С. Это необходимо для обеспечения безопасной и надежной работы преобразователя частоты.

Не используйте преобразователь частоты за пределами номинального диапазона температур, в противном случае преобразователь частоты может быть поврежден.

Преобразователь частоты необходимо устанавливать в вертикальном положении.

### Тепловые потери преобразователей частоты VF-302С/VF-101 (400В)

Номинальная мощность, кВт	Тепловые потери, Вт	Номинальная мощность, кВт	Тепловые потери, Вт
0,75	22,5	160	3200
1,5	45	185	3700
2,2	66	200	4000
4	120	220	4400
5,5	165	250	5000
7,5	225	280	5600
11	330	315	6300
15	450	355	7100
18	540	400	8000
22	660	450	9000
30	900	500	10000
37	1110	560	11200
45	1215	630	12600
55	1375	710	14200
75	1650	800	16000
90	1800	900	18000
110	2200	1000	20000
132	2640	1120	22400

### Тепловые потери преобразователей частоты VF-51 (400В)

Номинальная мощность, кВт	Тепловые потери, Вт	Номинальная мощность, кВт	Тепловые потери, Вт
0,75	30	7,5	225
1,5	60	11	330
2,2	88	15	450
4	160	18	540
5,5	165	22	660

## 2. Подбор преобразователя частоты

### 2.1 Критерии выбора типа преобразователя частоты

Нагрузки в крановом применении характеризуются:

- возможной высокой перегрузкой при разгоне/замедлении
- возможными сериями разгонов/замедлений
- возможной достаточно длительной работой на малой скорости
- длительной работой в генераторном режиме
- высокими требованиями к пусковому моменту

Поэтому, при подборе преобразователя частоты необходимо руководствоваться следующими основными характеристиками:

#### а) Номинальный ток

Номинальный ток преобразователя частоты должен быть выше номинального тока двигателя (или нескольких двигателей).

Для преобразователей частоты в каталогах указывается длительный номинальный ток при работе в разных режимах. Для кранового применения следует брать величину непрерывного тока при работе в режиме высокой нагрузки.

#### б) Наличие тормозного прерывателя/резистора

Для крановых механизмов наличие тормозного прерывателя и тормозных резисторов, как правило, обязательно.

#### в) Поддержка энкодера (обратной связи)

Для механизма подъема использование энкодера позволяет значительно улучшить работу на малых скоростях, а также обеспечить точную регулировку момента при трогании и останове (позволяет поддерживать момент вплоть до нулевой скорости). Также использование энкодера позволяет оптимизировать энергопотребление и снизить токи при переходных процессах (разгон/замедление), а также при трогании/останове, что позволяет снизить нагрузки на преобразователь частоты, двигатель и механические узлы и агрегаты.

Для механизмов перемещения, применение энкодеров, как правило, не требуется.

***Если предусматривается работа на скоростях ниже 10Гц с высоким моментом (при нагрузке близкой к номинальной), то наличие энкодера обязательно.***

#### г) Допустимая длина кабеля

При подборе и размещении ПЧ, необходимо учитывать длину кабеля от преобразователя частоты до двигателя с учетом геометрических размеров крана (стрелы, пролета, высоты опор козлового крана и т.п.).

Если к одному преобразователю частоты подключается несколько двигателей, то длины кабелей к каждому двигателю складываются.

#### д) Необходимость подключения теплоконтроля

При подключении датчиков теплоконтроля к преобразователю частоты следует учитывать количество и тип датчиков теплоконтроля (термистор, термопреобразователи Pt100 и т.д.). Возможно потребуются дополнительные опции.

#### е) Дополнительные требования

Могут быть востребованы например дополнительные опции для подключения контроллера ProfiBus или наличие дополнительных входов/выходов, которые могут быть недоступны, к примеру, для преобразователей частоты серии VF-51.

## 2.2 Подбор преобразователя частоты для механизма подъема

Для привода подъема следует использовать только ПЧ серии VF-302C Crane Drive.

### Наличие энкодера обязательно для приводов подъема:

- Длительно работающих с высокой нагрузкой (класс нагружения L3-L4)
- Длительно работающих на скоростях ниже 20Гц
- Для высокоскоростных приводов (при передаточном числе редуктора ниже чем 1:50)
- Для приводов с высокими требованиями к точности регулирования
- Для приводов работающих по классу M5 и выше

Системы без обратной связи в основном используются для низкоскоростных и малонагруженных механизмов.

### 2.2.1 Выбор ПЧ

1) Определяем требуемый ток ПЧ

$$I_{ПЧ} = I_{дв} * K_{повыш}$$

где

$I_{дв}$  — номинальный ток двигателя;

$K_{повыш}$  — повышающий коэффициент.

2) Повышающий коэффициент для расчета привода подъема определяется следующим образом

$$K_{повыш} = K_{зап} * K_{нагр} * K_{окр}$$

Коэффициент запаса ( $K_{зап}$ )

- для систем с энкодером – 1,2;
- для систем без энкодера – 1,3.

Коэффициент высокой нагрузки ( $K_{нагр}$ )

- Класс использования M1-M5 – 1,0;
- Класс использования M6-M7 – 1,1;
- Класс использования M8-M9 – 1,2.

Коэффициент при работе в неблагоприятных условиях окружающей среды ( $K_{окр}$ )

1. Нормальные условия эксплуатации – 1,0.
2. Если предполагается длительная работа в условиях высоких температур (выше 40 градусов) и/или в условиях высокой запыленности – 1,1.

Если рассчитанное значение коэффициента выше 1,6, то принимается значение 1,6.

Исключением является грейферное применение, где следует принимать значение коэффициента 1,6-2,0.

3) Подбираем ПЧ с номинальным длительным током в режиме высокой нагрузки (допустимая перегрузка 150-160%) выше рассчитанной величины.

### 2.2.2 Примеры

1) Мостовой кран, интенсивно используемый в цеху.

Двигатель 15кВт, номинальный ток 34А, напряжение 380В, без энкодера.

Режим работы подъема M5.

В цеху имеется высокая запыленность.

$$K_{повыш} = 1,3 * 1,0 * 1,1 = 1,43$$

$$I_{ПЧ} = 34 * 1,43 = 48,62A$$

Для VEDA VF-302C под величину 48,62A выбираем привод мощностью 30кВт

VF-302C/VF-101

Выходная мощность, кВт	Номинальный выходной ток, А
22	45
30	60
37	75
45	90

2) Мостовой кран, интенсивно используемый на складе металлолома.  
 Мощность двигателя 55кВт, ток 110А, напряжение 380В, с энкодером.  
 Режим работы подъема М6.  
 Условия эксплуатации – нормальные.

$$K_{повыш} = 1,2 * 1,1 * 1,0 = 1,32$$

$$I_{ПЧ} = 110 * 1,32 = 145,2A$$

VF-302C/VF-101

Выходная мощность, кВт	Номинальный выходной ток, А
45	90
55	110
75	150
90	180
110	210

Для VEDA VF-302C под величину 145,2А выбираем привод мощностью 75кВт

## 2.3 Подбор преобразователя частоты для механизма перемещения/поворота

Для механизмов перемещения могут быть использованы не только серия VF-302C, но и преобразователи частоты серий VF-101 и VF-51.

При подключении нескольких двигателей (подробнее см. п.6) общая длина кабелей всех двигателей в сумме не должна превышать величины указанной в таблице

Мощность ПЧ, кВт	Максимальная длина кабелей, м	
	Без дросселя	С моторным дросселем (VF режим)
0,75 - 4	50	150
5,5	70	200
7,5	100	225
11	110	240
15	125	260
18,5	135	280
22	150	300
30-200	150	300

### 2.3.1 Выбор ПЧ

1) Определяем требуемый ток ПЧ:

$$I_{ПЧ} = I_{дв} * n_{дв} * K_{повыш}$$

где

$I_{дв}$  – номинальный ток двигателя;

$n_{дв}$  – количество двигателей;

$K_{повыш}$  – повышающий коэффициент.

2) Повышающий коэффициент для расчета привода перемещения определяется следующим образом

$$K_{повыш} = K_{зап} * K_{нагр} * K_{окр}$$

Коэффициент запаса ( $K_{зап}$ )

- Для приводов перемещения — 1,1.

Коэффициент при работе в неблагоприятных условиях окружающей среды ( $K_{окр}$ )

- Нормальные условия эксплуатации – 1,0;
- Если предполагается длительная работа в условиях высоких температур (выше 40 градусов) и/или в условиях высокой запыленности – 1,1.

3) Подбираем ПЧ с номинальным длительным током в режиме высокой нагрузки не ниже рассчитанной величины.

### 2.3.2 Пример

Мостовой кран, интенсивно используемый в цеху.

1) Привод перемещения моста.

Количество двигателей: 2шт.

Характеристики двигателей: 7,5кВт, номинальный ток 19,9А, напряжение 380В.

Условия эксплуатации нормальные.

$$K_{\text{повыш}} = 1,1 * 1,0 = 1,1$$

$$I_{\text{пч}} = 19,9 * 2 * 1,1 = 43,78\text{А}$$

Для VEDA VF-51 под величину 43,78А выбираем привод 22кВт

2) Привод перемещения тележки.

Количество двигателей: 2шт.

Характеристики двигателей: 3,5кВт, номинальный ток 9,4А, напряжение 380В.

Условия эксплуатации нормальные.

$$K_{\text{повыш}} = 1,1 * 1,0 = 1,1$$

$$I_{\text{пч}} = 9,4 * 2 * 1,1 = 20,68\text{А}$$

Для VEDA VF-51 под величину 20,68А выбираем привод 11кВт

**VF-51**

Выходная мощность, кВт	Номинальный выходной ток, А
0.75	3
1.5	4
2.2	5
4	9,5
5.5	13
7.5	17
11	25
15	32
18.5	38
22	45

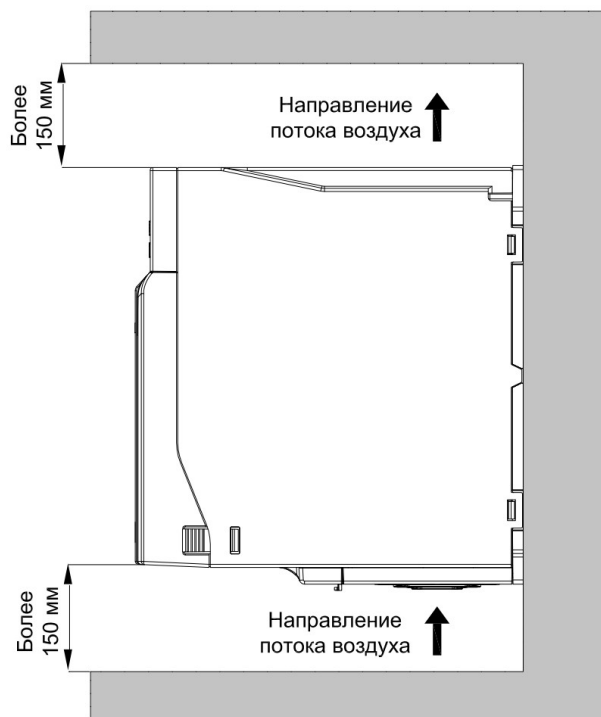
### 3. Требования по монтажу и подключению

#### 3.1 Требования по монтажу для эффективного охлаждения

Преобразователь частоты охлаждается циркулирующим воздухом. Чтобы обеспечить оптимальные условия охлаждения, оставьте свободные проходы для воздуха сверху и снизу преобразователя частоты.

Сверху и снизу преобразователя частоты должны быть свободные зоны не менее 150мм для обеспечения циркуляции охлаждающего воздуха.

Свободное пространство слева и справа не требуется (при использовании коммуникационной карты расширения требуется расстояние между ПЧ не менее 50мм).



#### 3.2 Электрический монтаж




Во всех случаях сечение провода должно соответствовать государственным и местным нормативам. Подключение кабеля необходимо выполнять в соответствии с требованиями

инструкции по эксплуатации.

Заземляющий кабель должен иметь поперечное сечение не менее 10 мм<sup>2</sup> или необходимо использовать два провода, рассчитанных на номинальный ток питания, с отдельными соединительными наконечниками.

#### 3.3 Силовое подключение

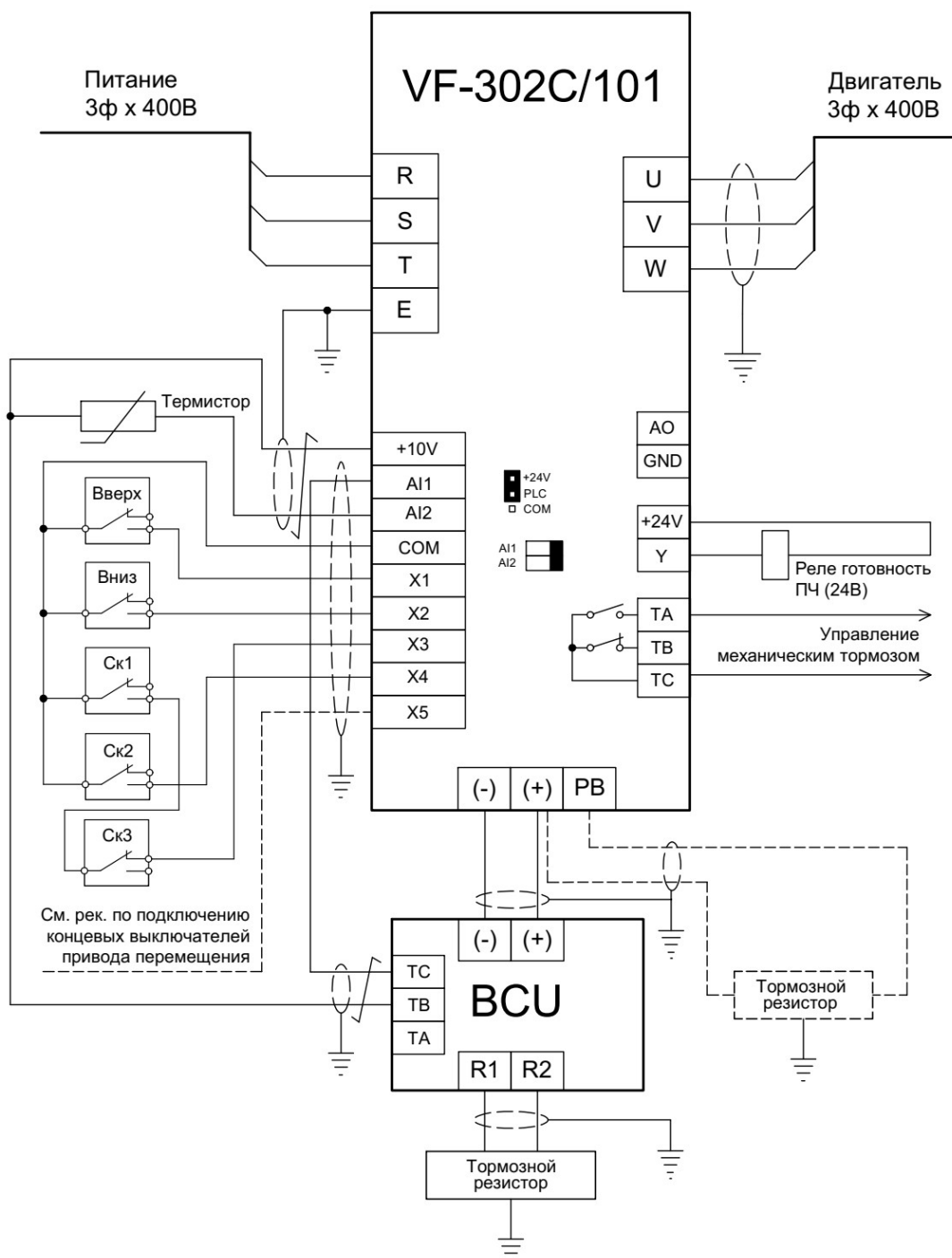
Символ на клемме	Название	Функция
(+)	Плюс звена постоянного тока	Используются для подключения внешнего тормозного модуля.
(-)	Минус звена постоянного тока	
(+) PB	Подключение тормозного резистора	При наличии встроенного тормозного модуля в ПЧ (штатно, до 22кВт, опция до 55кВт).
R		
S	Входные клеммы питания преобразователя частоты	Подача трехфазного питания 3 x 400В.
T		
U		
V	Выходные клеммы преобразователя частоты	Подключение трехфазного двигателя
W		
 E	Заземление	Подключение заземления

**Выход из строя преобразователя частоты по причине неправильного подключения, не является гарантийным случаем!**



### 3.4 Рекомендуемая схема подключения

#### 3.4.1 Общая схема подключения преобразователей частоты VF-302C/VF-101



**Примечания:**

- 1) Подключение управления скоростями показано для четырехпозиционного джойстика.
- 2) На схеме показано подключение одного тормозного модуля BCU. Если необходимо подключение нескольких модулей, то см. п.1.5.1.



**В настройках тормозного модуля BCU параметр 4.06 должен быть выставлен в [1] Инверсная логика.**

**При использовании встроенного тормозного модуля преобразователя частоты, тормозной резистор подключается на клеммы (+) и PB, как показано пунктиром.**

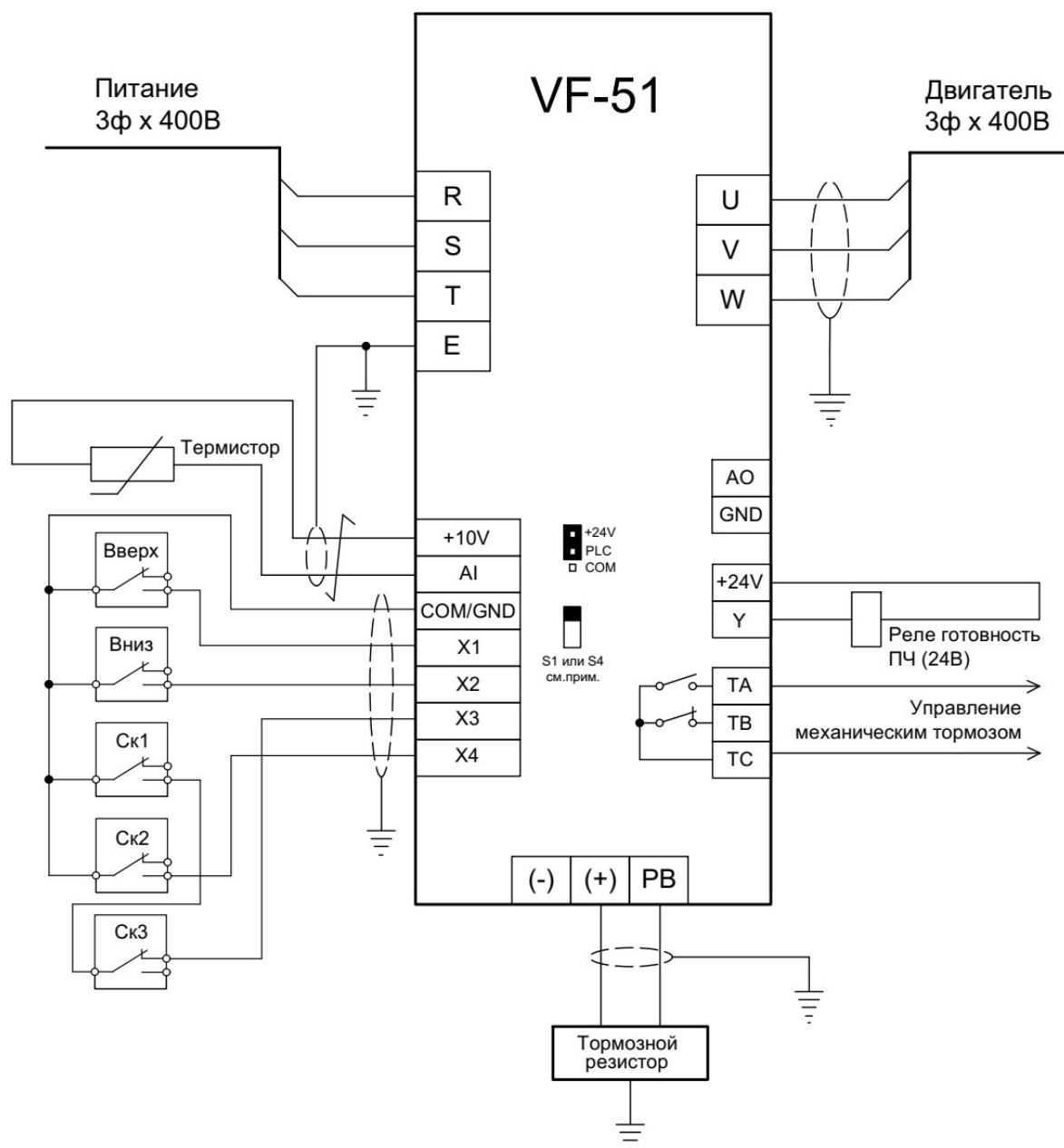
**Вход AI1 в этом случае не подключается и не настраивается.**

- 3) Реле готовности должно быть с катушкой на 24В постоянного тока (потребляемый ток ниже 40мА).
- 4) Показано подключение термистора типа РТС (подробнее см. п.1.6.4).
- 5) DIP переключатели AI1 и AI2 должны быть установлены в положение «I» (вправо).



**Для подключения линий к клеммам +10V/AI1 для внешних тормозных модулей и +10V/AI2(AI) для термистора необходимо использовать экранированную витую пару.**

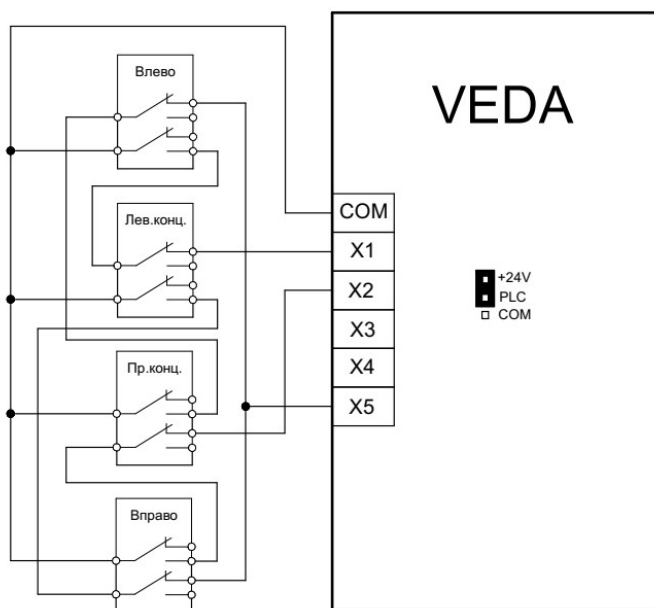
### 3.4.2 Общая схема подключения преобразователей частоты VF-51



**Примечания:**

- 1) Для ПЧ 0,4-5,5кВт используется клемма GND, для ПЧ 7,5-22кВт клемма COM
- 2) Подключение управления скоростями показано для четырехпозиционного джойстика.
- 3) Реле готовности должно быть с катушкой на 24В постоянного тока (потребляемый ток ниже 40мА).
- 4) Показано подключение термистора типа РТС (подробнее см. п.1.6.4).  
Джампер S4 (для ПЧ 0,75-5,5кВт) или S1 (для 7,5-22кВт) должен быть переключен в положение «I» (On).M

### 3.4.3 Рекомендуемая схема подключения концевых выключателей для привода перемещения



**Данная схема подключения может быть использована только для ПЧ VF-302С или VF-101, и, не применима, для VF-51.**

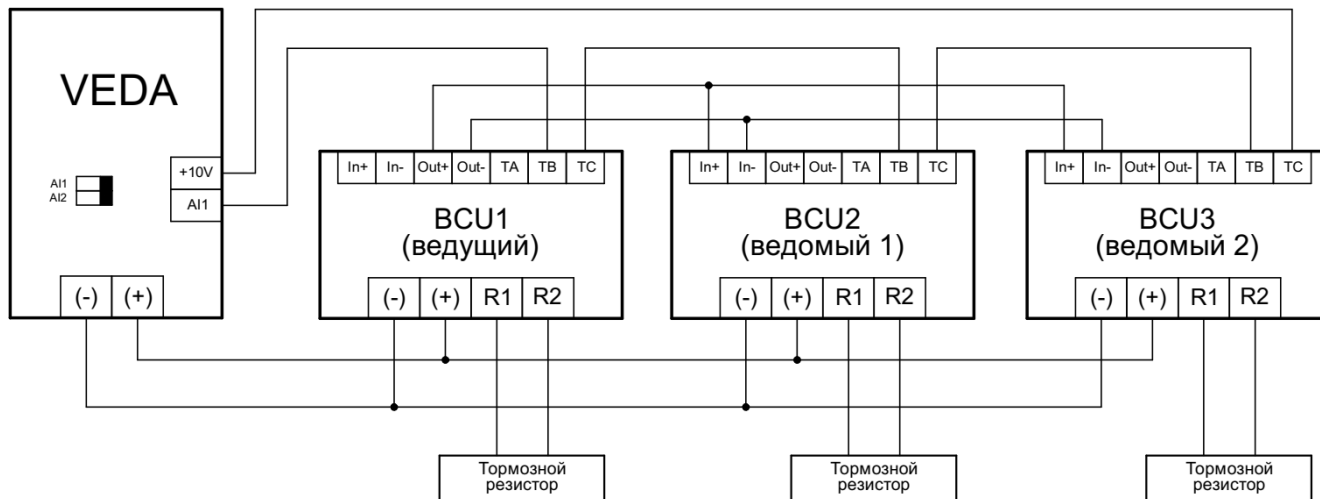
Подключение согласно показанной схеме обеспечивает не только останов в нужном направлении (при этом разрешается движение в обратную сторону), но и позволяет использовать отдельную рампу останова при наезде на концевой выключатель, что позволяет, например, укоротить путь останова в аварийной ситуации во избежание удара о буфер.

## 3.5 Подключение внешних тормозных модулей и тормозных резисторов

### 3.5.1 Подключение внешних тормозных модулей (VF-302С/VF-101)

При подключении единственного тормозного модуля следует руководствоваться схемой приведенной в пункте 1.4.

Подключение нескольких модулей показано ниже:



**В настройках тормозных модулей VCU параметр F04.06 должен быть выставлен в [1] Инверсная логика.**

### 3.5.2 Монтаж тормозных резисторов

1. Тормозные резисторы следует размещать за пределами электрического шкафа управления крана. При этом старайтесь разместить резисторы таким образом, чтобы использовать кабель для подключения как можно меньшей длины.
2. Маломощные резисторы могут быть размещены в электрошкафу (например, резисторы для привода тележки) на достаточном расстоянии от ПЧ и других элементов шкафа (не допускается монтировать резисторы ниже ПЧ), чтобы исключить тепловое воздействие от нагрева тормозных резисторов.
3. Обязательно выполните заземление тормозного резистора.

4. Для уменьшения электрического шума от проводов между тормозным резистором и ПЧ, эти провода должны быть скручены между собой с шагом 30 -50мм. К проводам большого сечения эта рекомендация не распространяется.
5. Подключите тормозной резистор к клеммам (+) и (PB) преобразователя частоты при использовании встроенного тормозного модуля, либо к клеммам (R1) и (R2) преобразователя частоты при использовании внешнего тормозного модуля.
6. Тормозные резисторы (особенно открытого исполнения IP20) требуют осторожного обращения.



**Не допускайте попадания внутрь посторонних электропроводящих предметов!**

Также следует оберегать тормозные резисторы от проникновения влаги и/или любой жидкости. Элементы резистора находятся под напряжением, когда преобразователь частоты подключен к питающей сети. Посторонние электропроводящие предметы (или заземленный корпус резистора при механической деформации) могут быть причиной короткого замыкания, что приведет к повреждению ПЧ и/или тормозного резистора.

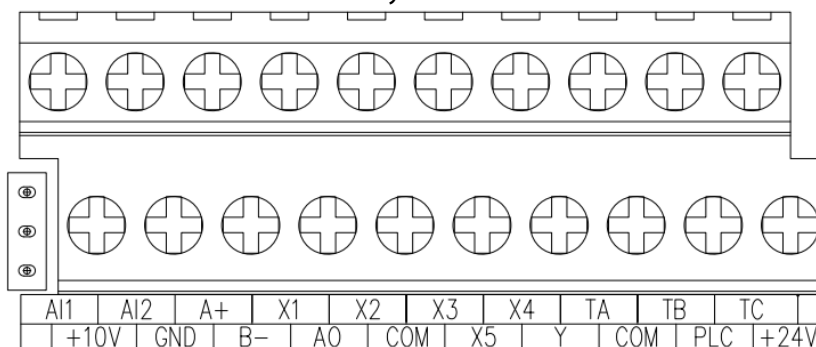
**Повреждение оборудования в результате такой поломки не являются гарантийным случаем!**

### 3.6 Подключение управления

#### 3.6.1 Назначение клемм

Для примера показан клеммник VF-302C/VF-101. Для VF-51 количество входов/выходов отличается, но их характеристики аналогичны.

Для VF-51 0,75-5,5кВт вместо клеммы COM используется клемма GND.



Клемма	Назначение	Примечание
AI1, AI2 (для VF-51 AI)	Аналоговые входы 1 и 2	0-10В пост. тока или 0-20мА Входное сопротивление при работе по напряжению 100кОм. Входное сопротивление при работе по току 500Ом.
A+, B-	Клеммы интерфейса RS485	
X1 – X4	Цифровые входы	Входное сопротивление 4,4кОм высокий уровень 10-30В низкий уровень 0-5В
X5 (нет у VF-51)	Цифровой вход	Высокоскоростной вход до 100кГц Входное сопротивление 1,5кОм высокий уровень 10-30В низкий уровень 0-5В
PLC	Общая клемма для цифровых входов	подключается к COM или +24V джампером в зависимости от используемой схемы управления NPN/PNP
+10V, GND	Источник питания 10В для аналоговых входов	Максимальный выходной ток 50мА
+24V, COM (для VF-51 0,75-5,5кВт вместо COM используется GND)	Клеммы источника питания +24В преобразователя частоты	Максимальный выходной ток 100мА
Y	Цифровой выход	Коммутирует на клемму COM (работает только с потенциалом 0В). 0-30В, 0-50мА

Клемма	Назначение	Примечание
ТА, ТВ, ТС	Релейный выход ТА – НО контакт ТВ – НЗ контакт ТС - общий	240В переменного тока, 3А 30В постоянного тока, 5А
АО	Аналоговый выход	0-10В, 0-20мА, 0-50кГц в зависимости от режима

### 3.6.2 Установка типа управления (PNP/NPN)

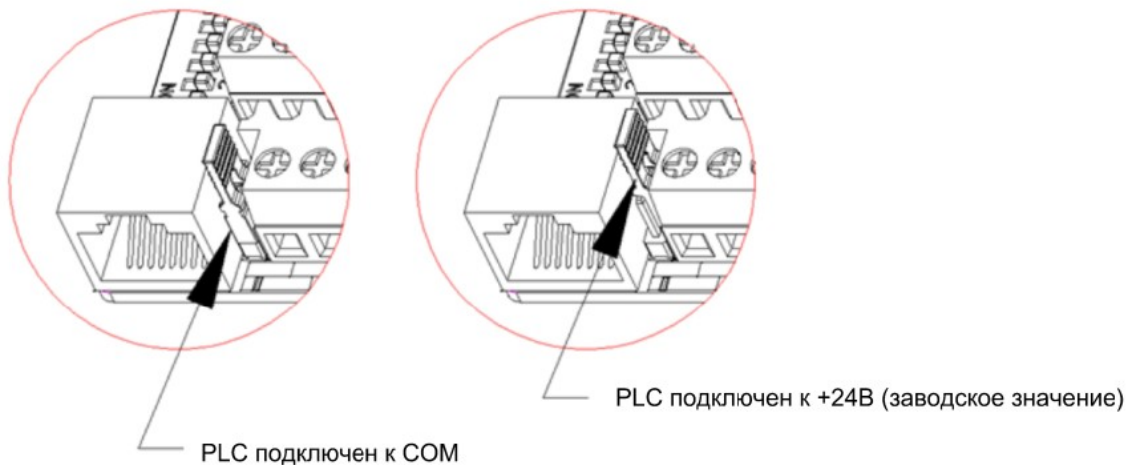
Для преобразователей частоты VF-302C/VF-101a также для VF-51 мощностью 7,5кВт и выше, в зависимости от схемы подключения, может быть использовано управление коммутацией на вход потенциала как 0В (NPN) так и +24В (PNP).

**Для ПЧ VF-51 мощностью 0,75-5,5кВт всегда используется логика NPN. Переключение на схему управления PNP невозможно.**

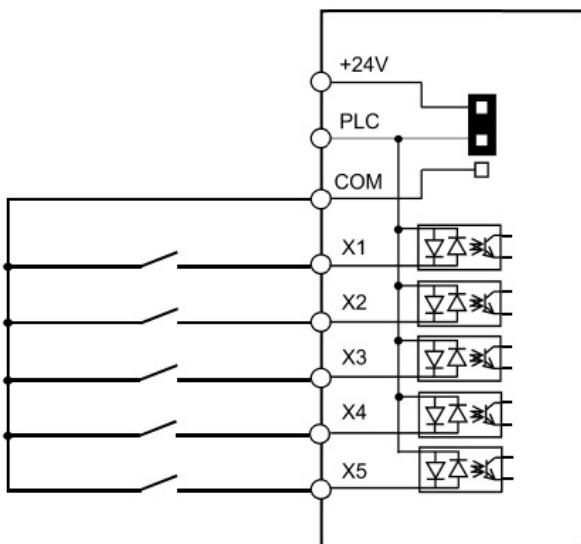


**Рекомендуемая схема управления входами NPN, так как она обеспечивает большую помехозащищенность и безопасность оборудования.**

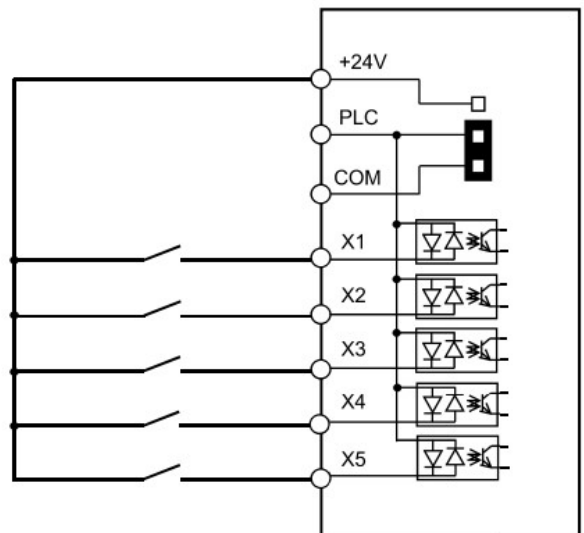
Реализация типа управления обеспечивается коммутацией общей линии для входов PLC к линии COM (0В) или +24В. Заводская схема установки джампера: PLC присоединен к +24В (для схемы NPN).



Управление входами по схеме NPN



Управление входами по схеме PNP



### 3.6.3 DIP переключатели

#### VF-302C/VF-101

DIP-переключатель	Назначение	Описание функции	Заводск. значение
	RS485– Подключение терминатора RS485	К клеммам интерфейса RS485 подключается сопротивление 120 Ом	OFF
	AO-F–Аналоговый выход переключается в частотный выход	Аналоговый выход по частоте: Диапазон частот 0.0–100кГц; При переключении AO-F на ON требуется внешнее напряжение (обычно до 10В при подключении к 5.1 кОм)	OFF
	AO-I–Аналоговый выход по току	Аналоговый выход по току: Диапазон выходного тока 0–20мА или 4–20мА	OFF
	AO-U–Аналоговый выход по напряжению	Аналоговый выход по напряжению: Диапазон выходного напряжения 0–10В	ON
	AI1–Аналоговый вход по току/по напряжению	Настройка типа сигнала аналогового входа 1: Диапазон входного тока 0–20мА /напряжения 0–10В	I для VF-302C U для VF101
	AI2–Аналоговый вход по току/по напряжению	Настройка типа сигнала аналогового входа 2: Диапазон входного тока 0–20мА /напряжения 0–10В	I для VF-302C U для VF101

**DIP переключатели AI1 и AI2 должны быть установлены в положение «I» (вправо).**

#### VF-51 (7.5кВт и выше)

DIP-переключатель	Номер перекл.	Назначение	Описание функции	Заводск. значение
	S1	AI – Аналоговый вход по току/по напряжению	Настройка типа сигнала аналогового входа: токовый 0–20мА / напряжение 0–10В	U
	S2	Аналог. выход в частотный	Включение аналоговый выхода АО как частотного: диапазон частот 0.0–100кГц;	OFF
	S3	Аналоговый выход по напряжению	Включение аналогового выхода АО по напряжению: диапазон 0–10В	OFF
	S4	Аналоговый выход по току	Включение аналогового выхода АО как токового: диапазон 0–20мА или 4–20мА	OFF
	S5	Подключение терминатора RS485	К клеммам интерфейса RS485 подключается сопротивление 120 Ом	OFF
	S6	PE	Заземление платы управления (вкл/выкл)	OFF

#### VF-51 (0.75-5.5кВт)

Для доступа к DIP переключателям необходимо снять крышку справа от потенциометра.

DIP-переключатель	Номер перекл.	Назначение	Описание функции	Заводск. значение
	S1	Аналоговый выход по напряжению	Включение аналогового выхода АО по напряжению: диапазон 0–10В	OFF
	S2	Аналоговый выход по току	Включение аналогового выхода АО как токового: диапазон 0–20мА или 4–20мА	OFF
	S3	Подключение терминатора RS485	К клеммам интерфейса RS485 подключается сопротивление 120 Ом	OFF
	S4	AI – Аналоговый вход по току/по напряжению	Настройка типа сигнала аналогового входа: токовый 0–20мА / напряжение 0–10В	U


### 3.6.4 Подключение термистора типа PTC

Для контроля температуры двигателя и срабатывания защиты от перегрева, к аналоговому входу преобразователю частоты может быть подключен термистор установленный на двигателе.

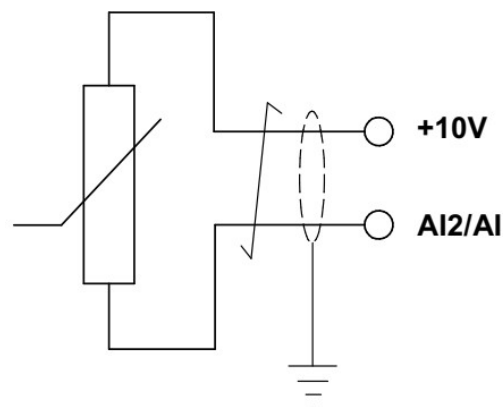
Термистор подключается к аналоговому входу AI2 преобразователя частоты VF-302C или VF-101 или ко входу AI для VF-51. Для питания используется встроенный источник питания 10В.

При подключении к преобразователю частоты нескольких электродвигателей термисторы подключаются последовательно.

 Для подключения рекомендуется использовать экранированный кабель типа витая пара!

 Аналоговый вход должен быть переключен в режим токового входа (см. п.1.6.3):

- Для VF-302C/VF-101 DIP переключатель AI2 должен быть переключен в положение «I» (вправо).
- Для ПЧ VF-51 DIP переключатель S4 (для ПЧ 7,5-22кВт) или S1 (для ПЧ 0,75-5,5кВт) должен быть переключен в положение "I" (On).



Необходимые настройки для термистора типа PTC:

Номер параметра		Наименование	Описание
VF-302C/VF-101	VF-51		
F05.42	F05.41	Тип сигнала входа AI2	1: Токковый 0-20.00мА (Current 0~20.00mA)
F05.80	F05.80	Выбор функции AI как цифрового входа	00000
F05.84	F05.81	Выбор функции AI2 как цифрового входа	7: Экстренный останов (Emergency Stop)
F05.85	F05.82	Установка уровня высокого напряжения для AI2	20,00%
F05.86	F05.83	Установка уровня низкого напряжения для AI2	15,00%
F05.27	F05.27	Время замедления при экстренном останове	1.00с

#### Примечание:

Уровень срабатывания входа указан под сопротивление термистора 3кОм.

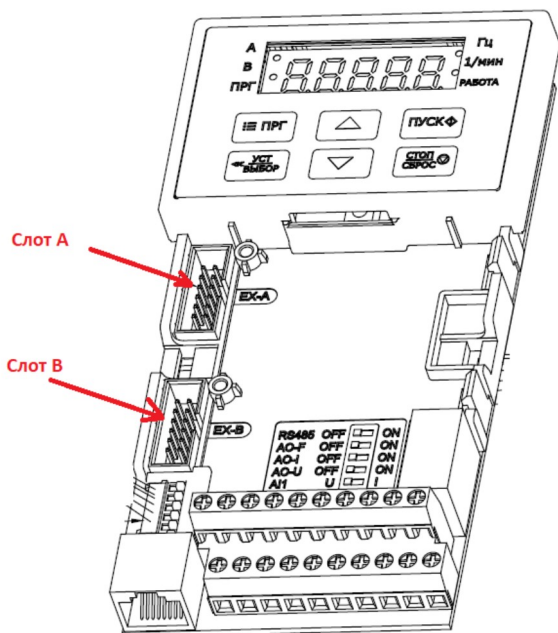
При срабатывании защиты сразу накладывается механический тормоз, выполняется замедление до нулевой скорости по рампе экстренного останова (F05.27), отработывается удержание и дальнейшая работа привода блокируется. Если для какого-либо выхода установлена функция 8 «Преобразователь частоты готов к работе», то данный сигнал снимается. При поданном сигнала запуска на экране привода мигает надпись «A.run3» (при снятом сигнале запуска индикация отсутствует).

При снижении сопротивления до 2,1кОм (уровень задается в параметре F05.85) блокировка привода снимается. Выходной сигнал 8 «Преобразователь частоты готов к работе» восстанавливается. Но, во избежание случайного запуска двигателя, запуск произойдет только когда сигнал запуска (если он не был снят) будет снят и подан снова.

### 3.7 Карты расширения (VF302C/VF-101)

#### 3.7.1 Установка карт расширения

Для установки карт расширения предусмотрены два слота: слот А и слот В.



Карты расширения могут быть установлены в следующие слоты:

Наименование карты	Слот А	Слот В
Карта ProfiBus	да	нет
Карта ProfiNet	да	нет
Карта расширения входов выходов	да	да
Энкодерная карта 5В	нет	да
Энкодерная карта 12В	нет	да
Резольверная карта	нет	да
Карта CAN	да	нет

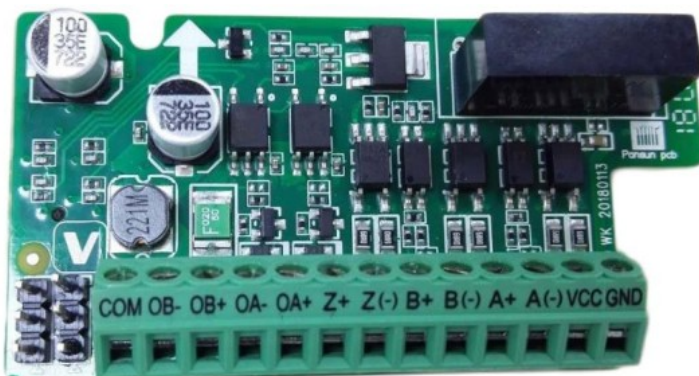
#### 3.7.2 Энкодерная карта. Подключение энкодера

Плата энкодера поставляется в двух вариантах:

- PBC00005: 5В, энкодер с дифференциальным сигналом 5В (TTL/LineDrive)
- PBC00006: 12В, энкодер с дифференциальным сигналом (HTL) или открытый коллектор (OC)



**Плата энкодера должна быть установлена в слот В (нижний).**





Подключение:

	Клемма платы энкодера	Сигнал энкодера	Описание
Подключение энкодера	A+, A-	A+, A-	Каналы А и В энкодера
	B+, B-	B+, B-	
	VCC	+5В/12В	Питание энкодера
	GND	0В	
Повторитель энкодера	OA+, OA-		Выходной канал А повторителя (дифференциальный)
	OB+, OB-		Выходной канал В повторителя (дифференциальный)
	COM		Нулевой потенциал для выходных сигналов

Канал Z энкодера не используется.

**Максимальная длина кабеля – 150 м.**



**Использование инкрементального энкодера типа открытый коллектор не рекомендуется ввиду малой помехозащищенности и устойчивой работе только при малой длине кабеля.**

### 3.7.3 Карта дополнительных входов/выходов PBC00004

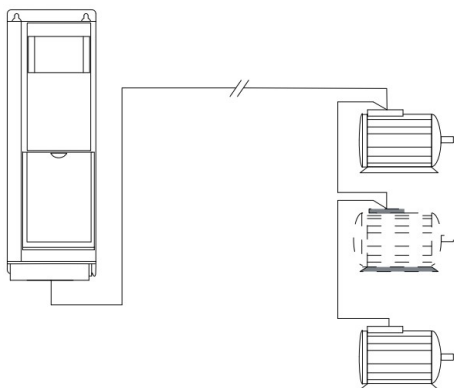


Клемма	Назначение	Примечание
X6 – X8	Цифровые входы	Входное сопротивление 4,4кОм, 0-5кГц высокий уровень 10-30В низкий уровень 0-5В
X10	Цифровой вход (высокоскоростной)	Входное сопротивление 1,5кОм, 0-50кГц высокий уровень 10-30В низкий уровень 0-5В
PLC2	Общая клемма для цифровых входов	подключается к COM или +24V джампером S7 в зависимости от используемой схемы управления NPN/PNP
COM	Клемма 0В источника питания +24В преобразователя частоты	
Y2	Цифровой выход	Коммутирует на клемму COM (работает только с потенциалом 0В). 24В, 50мА
TA2, TB2, TC2	Релейный выход 2 TA – НО контакт TB – НЗ контакт TC - общий	240В переменного тока, 3А 30В постоянного тока, 3А
AO2	Аналоговый выход	0-10В, 0-20мА (4-20мА) в зависимости от режима
PK+, PK-	Клеммы теплоконтроля	Поддержка PT100 (устанавливается джампером S1) или KTY84/PT1000 (устанавливается джампером S1 и параметром 10.26)

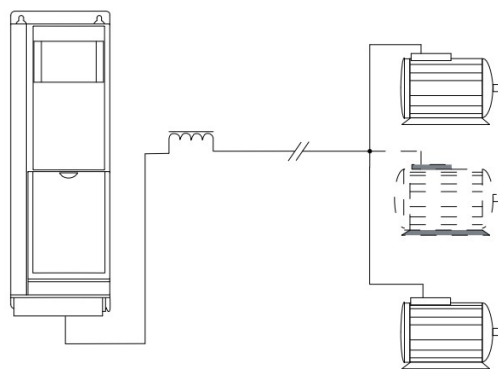
### 3.8 Параллельное соединение двигателей

Преобразователь частоты может работать с несколько параллельно соединенными двигателями. При использовании параллельного соединения двигателя необходимо соблюдать следующие условия:

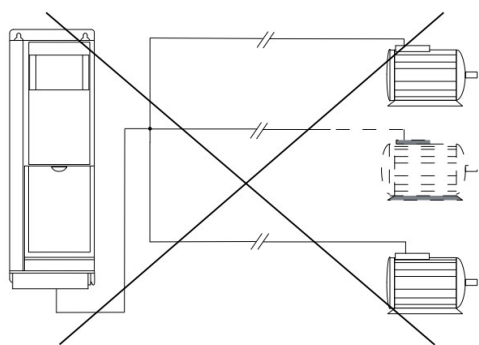
1. Рекомендуется для запуска только при использовании принципа управления (параметр F01.00 устанавливать в значение [0] VF режим для асинхронных двигателей).
2. Суммарное потребление тока всех подключенных двигателей должно быть на 10% меньше номинального тока преобразователя.
3. Не используйте общие соединения для длинных кабелей.
4. При наличии длинных параллельных кабелей используйте синусный фильтр.
5. Защита от перегрузки двигателя в преобразователе частоты (основанная на контроле токов за длительный период времени) не может быть использована в качестве защиты для отдельных двигателей. Обеспечьте дополнительную защиту двигателей. Например, термисторы в каждом двигателе или индивидуальные тепловые реле (стандартные автоматические выключатели не подходят для защиты).



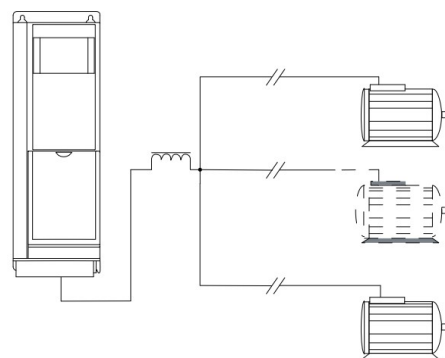
Подключение общим жгутом для кабелей малой длины



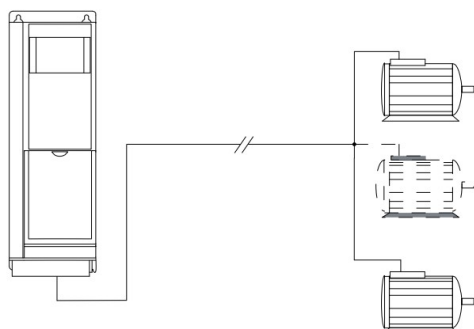
Параллельные кабели с нагрузкой



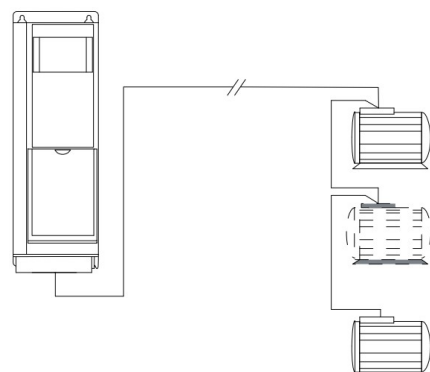
Подключение общим жгутом для кабелей большой длины



LC фильтр для длинных параллельных кабелей



Параллельные кабели без нагрузки



Длинные кабели при последовательном подключении

**Максимальная суммарная длина не экранированных кабелей до двигателей должна быть не более указанной в таблице:**

Мощность ПЧ, кВт	Максимальная длина кабелей, м	
	Без дросселя	С моторным дросселем (VF режим)
0,75 - 4	50	150
5,5	70	200
7,5	100	225
11	110	240
15	125	260
18,5	135	280
22	150	300
30-200	150	300

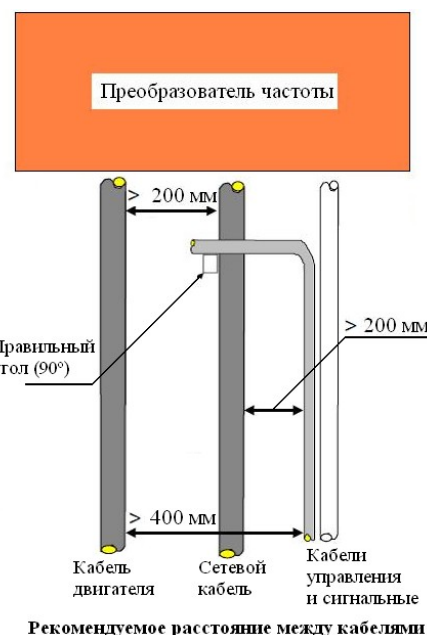
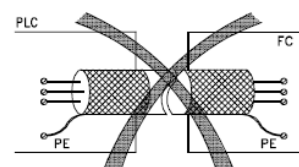
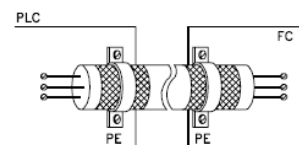
Использование моторного дросселя в векторном режиме рекомендуется с длиной кабеля не более 100м.

### 3.9 Требования по монтажу для обеспечения электромагнитной совместимости (ЭМС)

Преобразователь частоты является источником электромагнитных помех. Поэтому необходимо особое внимание уделить заземлению, монтажу и экранированию кабелей. Электромагнитные помехи воздействуют как на внешние элементы установки (контроллер, аналоговые сигналы и т.д.), так и на управление самого преобразователя (цифровые и аналоговые входы).

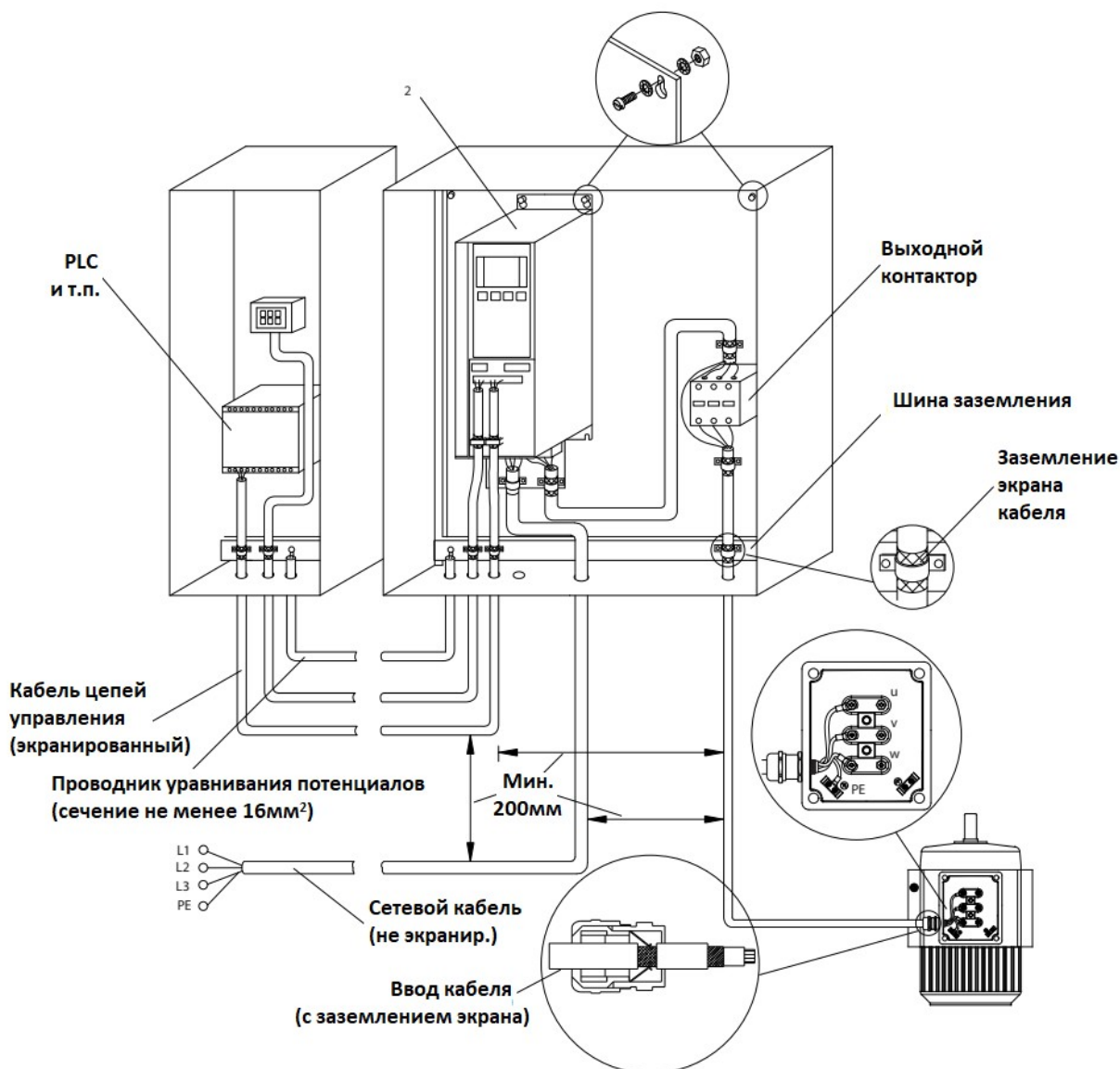
Для обеспечения электромагнитной совместимости (ЭМС), корректной и безотказной работы ПЧ необходимо выполнять следующие требования:

1. При монтаже преобразователя частоты на окрашенную металлическую поверхность в электрошкафу удалите краску в местах крепления. Рекомендуется для монтажа использовать зубчатые шайбы (см. рисунок «Пример корректного EMC монтажа преобразователя частоты в электрическом шкафу»).
2. Для заземления выбирайте проводники с минимальным импедансом, что обеспечивается применением как можно коротких проводников и максимально возможной площади поверхности.
3. Используйте только экранированные кабели для двигателя и управления в оплетке. Экран должен покрывать поверхность кабеля не менее чем на 80%. Специальные требования к кабелям сетевого питания не предъявляются.
4. Аналоговый токовый сигнал является более устойчивым к электромагнитным помехам. Поэтому такой кабель допускается не экранировать. Для минимизации помех рекомендуется кабель типа «витая пара». Однако, аналоговый кабель, передающий сигнал задания для другого преобразователя (синхронизация двух приводов), рекомендуется использовать экранированный, типа «витая пара в экране».
5. Кабель энкодера настоятельно рекомендуется использовать экранированный, предпочтительнее «витая пара в экране».
6. Провода для релейных сигналов допускается применять не экранированные. Рекомендуется прокладывать их отдельно от экранированного кабеля управления.
7. Для подключения экрана применяйте металлические скобы, зажимы, металлические кабельные вводы, которые обеспечивают полный охват экрана. Экран кабелей подключайте к монтажной панели преобразователя с одной стороны, для этого используйте монтажные приспособления из комплекта поставки ПЧ. С другой стороны - к металлическому зажиму (металлическому кабельному вводу и т.д.) оборудования.



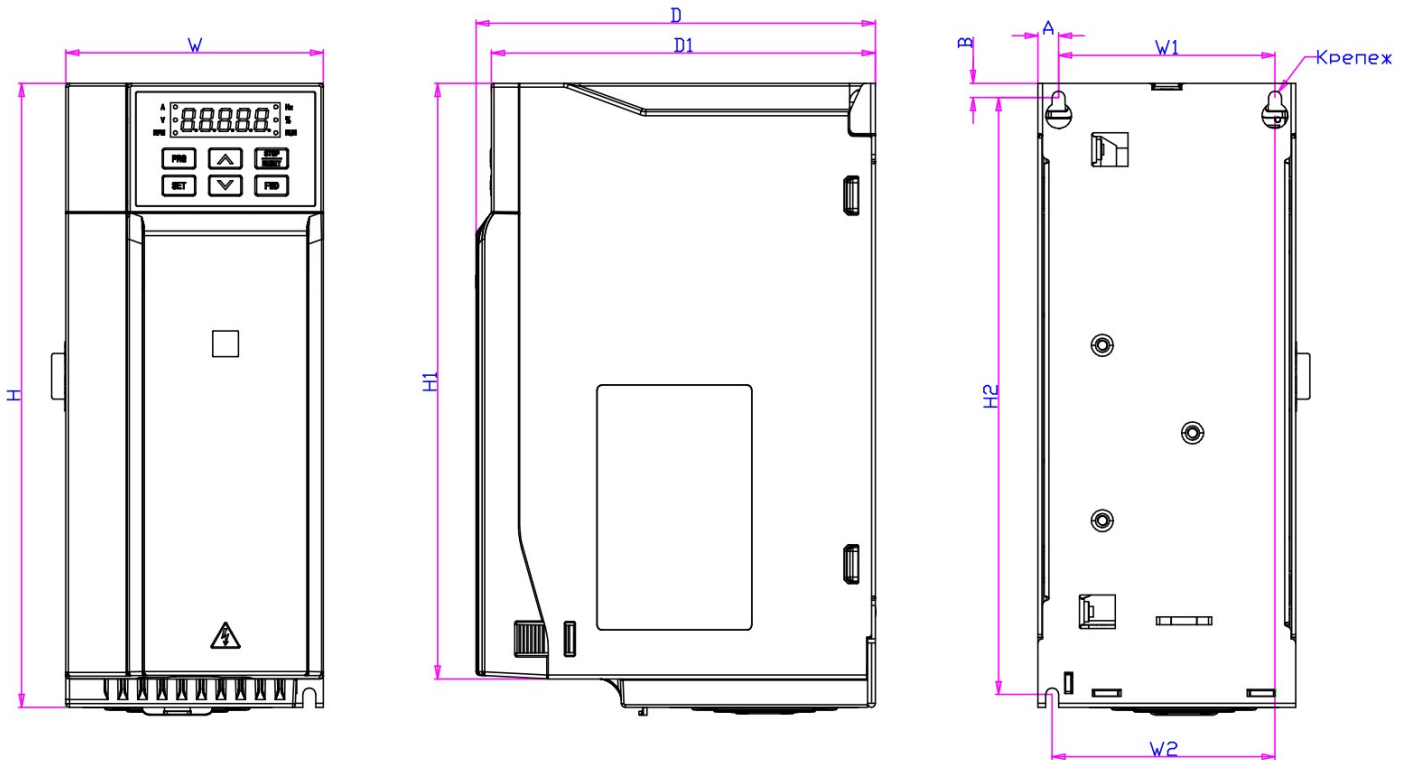
8. Если необходимо разорвать экран для подключения контактора, выключателя и т.д., то восстановите соединение экрана, как показано на рисунке «Пример корректного EMC монтажа преобразователя частоты в электрическом шкафу». Экран подключается к монтажной панели (место под экраном должно быть очищено от краски).
9. Избегайте производить монтаж с помощью скрученных концов экрана («косичек») или припаянного провода к экрану.
10. Прокладывайте силовые кабели отдельно от цепей управления. Расстояние между кабелем двигателя и питающим кабелем должно быть не менее 200 мм. Также кабель управления должен быть отделен от питающего кабеля на расстояние не менее 200 мм.
11. При прокладке кабеля двигателя старайтесь использовать металлические лотки (закрытого исполнения), металлические трубы, элементы металлоконструкций (швеллеры, уголки и т.п.). Если все же необходимо проложить рядом с кабелем двигателя кабель управления, то выполняйте монтаж с применением разделения элементов металлоконструкций (с разных сторон швеллера и т.д.).
12. Если необходимо сделать пересечение силового кабеля и сигнального, то размещайте их под углом 90° для минимизации воздействия электромагнитных помех.

### Пример корректного EMC монтажа преобразователя частоты в электрическом шкафу



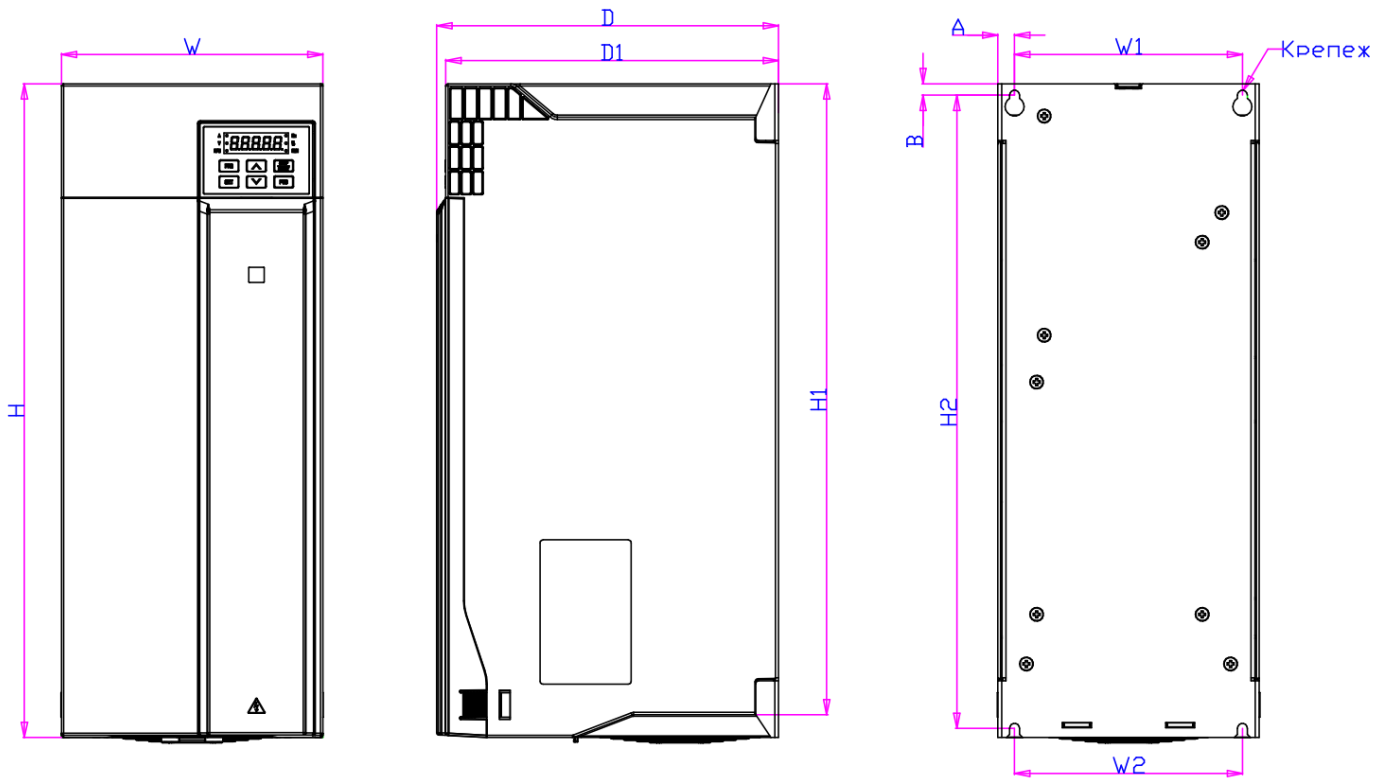
## 4. Габаритные размеры и масса

### 4.1 Преобразователи частоты VF-302C/VF-101 (0,75-11кВт, 400В, пластиковый корпус)



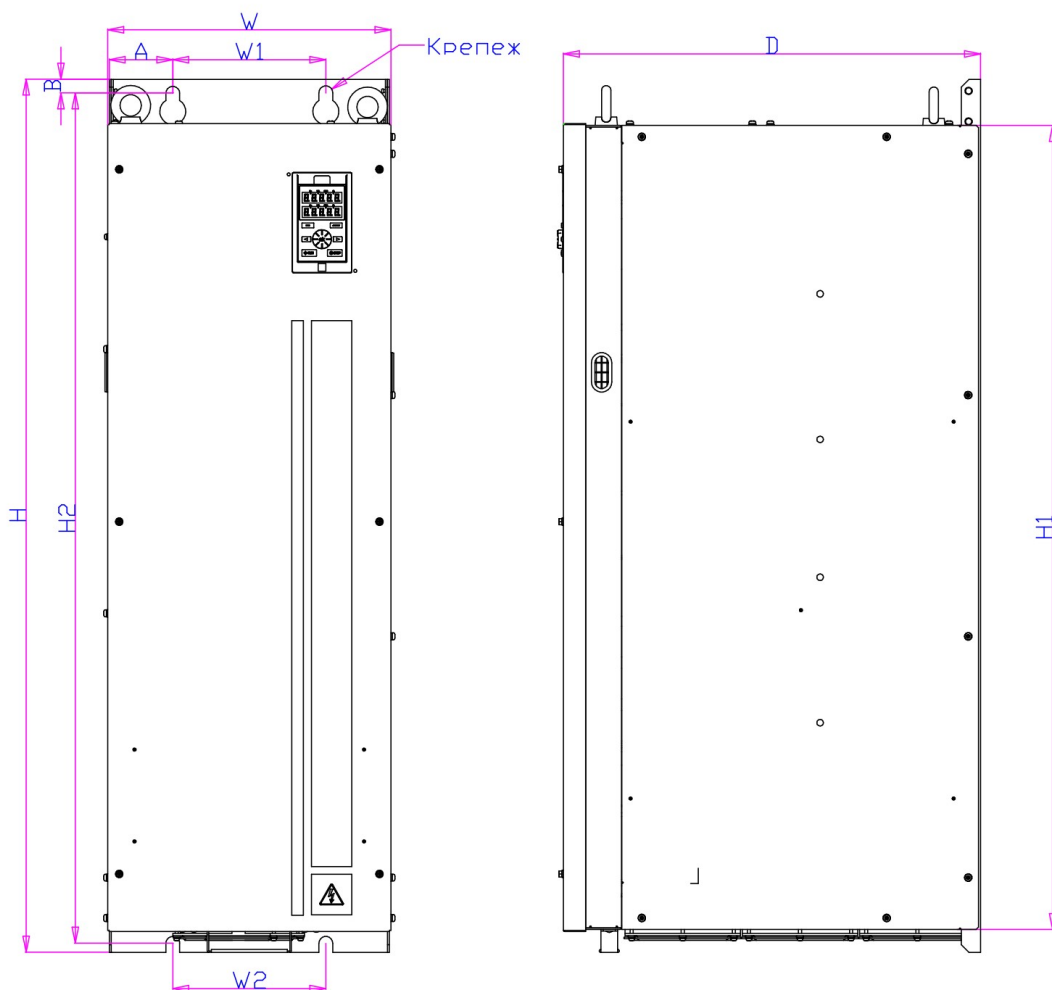
Номинальная мощность, кВт	Габаритные размеры, мм					Установочные размеры, мм					Отверстие под крепеж	Масса
	W	H	H1	D	D1	W1	W2	H2	A	B		
0.75	76	200	192	155	149	65	65	193	7.5	5	Ø5	1.3
1.5												
2.2												
4	100	242	231	155	149	84	86.5	231,5	8	5.5	Ø5	1.9
5.5												
7.5												
11	116	320	307.5	175	169	98	100	307.5	9	6	Ø6	3.5

### 4.2 Преобразователи частоты VF-302C/VF-101 (15-37кВт, 400В, пластиковый корпус)



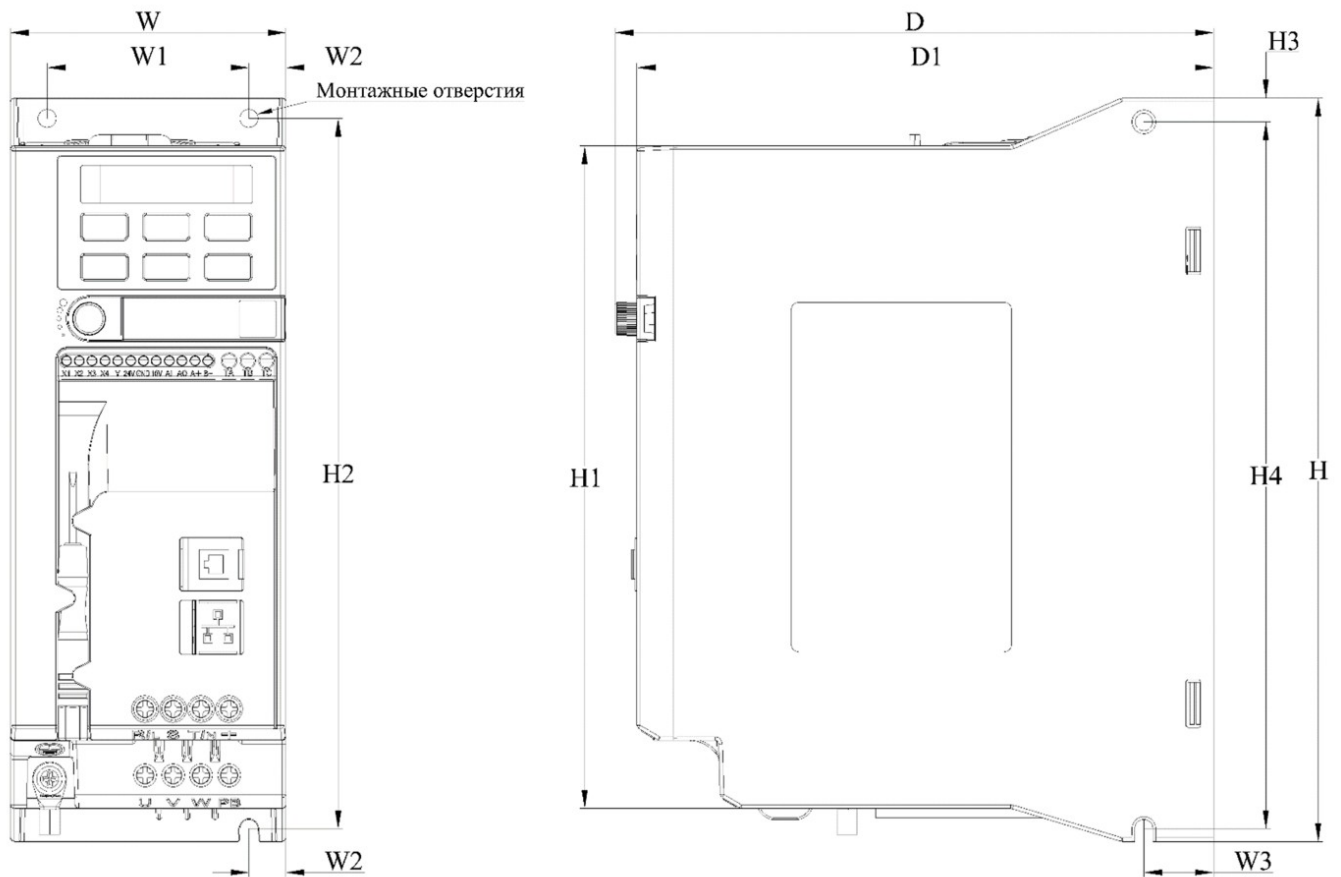
Номинальная мощность, кВт	Габаритные размеры, мм					Установочные размеры, мм					Отверстие под крепеж	Масса, кг
	W	H	H1	D	D1	W1	W2	H2	A	B		
15	142	383	372	225	219	125	100	372	8,5	6	Ø6	6
18												
22												
30	172	430	415	225	219	150	150	416.5	11	7.5	Ø6	10.9
37												

### 4.3 Преобразователь частоты VF-302C/VF-101 (45-560кВт, 400В, стальной корпус)



Номинальная мощность, кВт	Габаритные размеры, мм				Установочные размеры, мм					Отверстие под крепёж	Масса, кг
	W	H	H1	D	W1	W2	H2	A	B		
45	240	558	520	310	176	176	544	30	9	Ø7	25
55											
75											
90	270	638	580	350	195	195	615	35,5	13	Ø9	35
110											
132	350	738	680	405	220	220	715	63	13	Ø9	63.8
160											66.5
185	360	940	850	480	200	200	910	78,5	18,5	Ø17	97
200											
220											
250	370	1140	1050	545	200	200	1110	83	18,5	Ø17	126.5
280											
315	400	1250	1140	545	240	240	1213	75,5	22	Ø17	167
355											
400											
450	460	1400	1293	545	300	300	1363	80	22	Ø17	235
500											
550											
560											

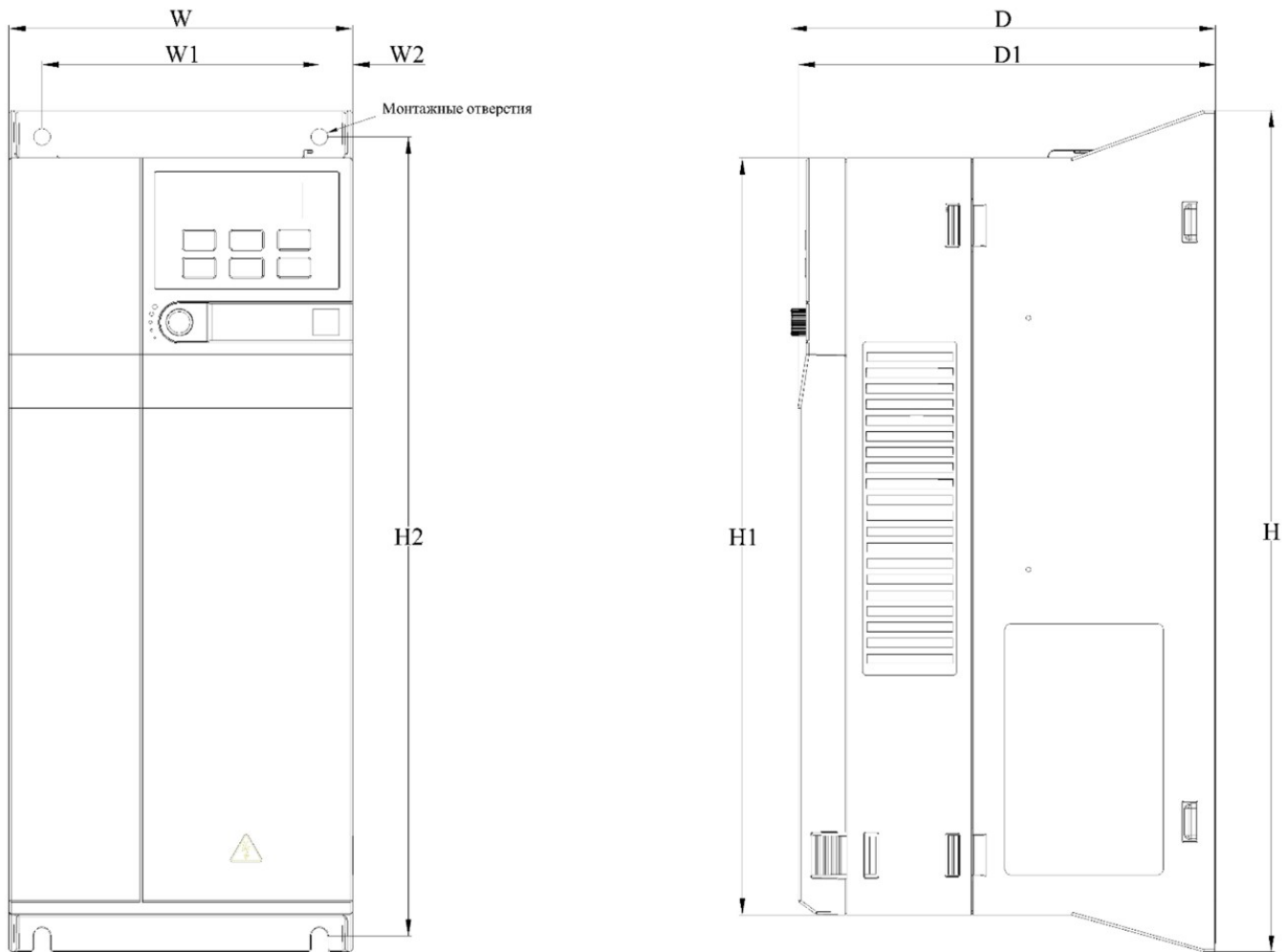
#### 4.4 Преобразователи частоты VF-51 (0.75-5.5кВт, 400В)



Номинальная мощность, кВт	Габаритные размеры, мм					Установочные размеры, мм						Отверстие под крепеж	Масса, кг
	W	H	H1	D	D1	W1	W2	H2	W3	H3	H4		
0,75	65	177	155	148	142	45	10	168	19	6,5	167	Ø5	0,9
1,5													
2,2													
4	75	202	180	163	157	55	10	193	19	6,5	192	Ø5	1,3
5,5													

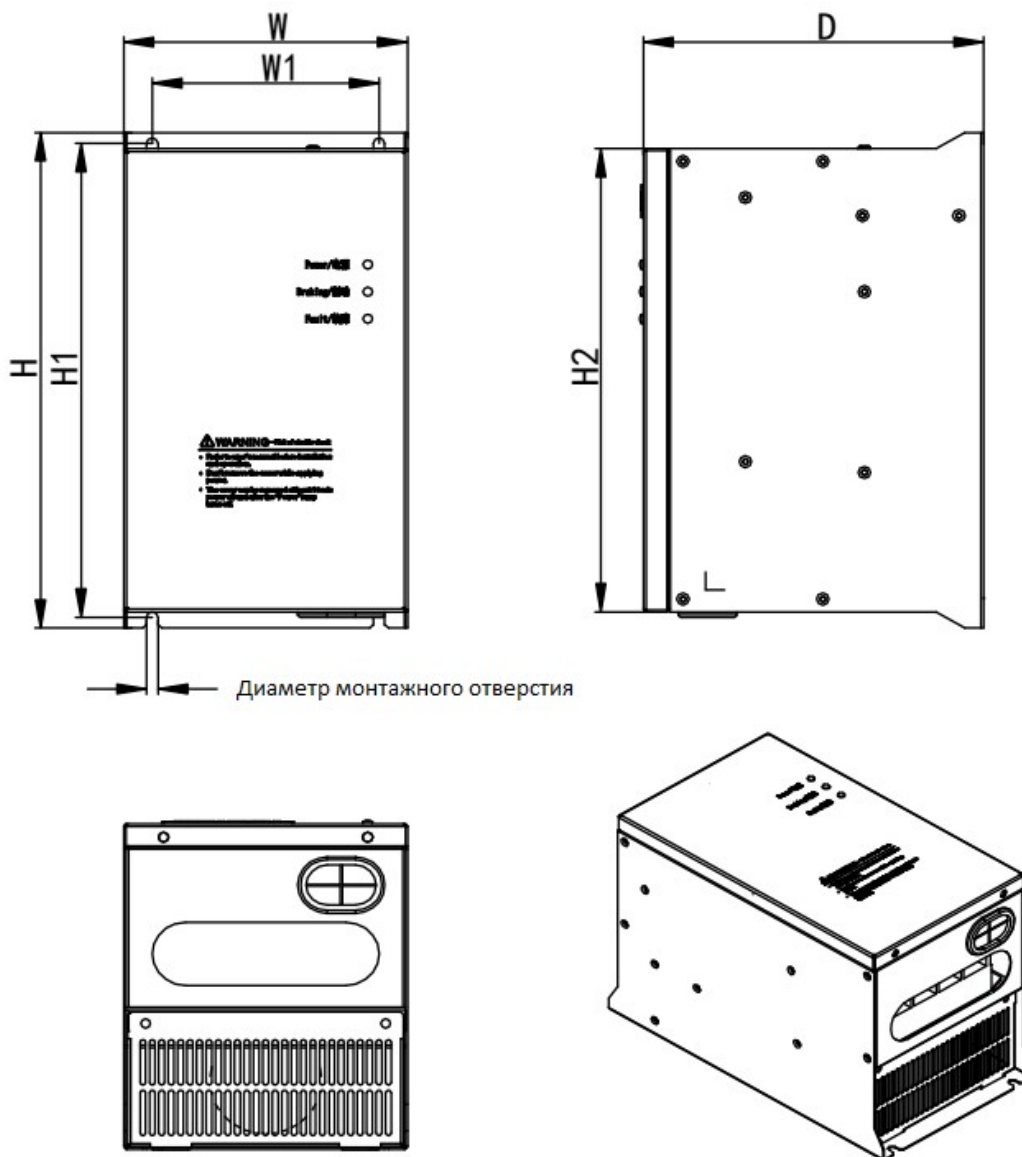


### 4.5 Преобразователи частоты VF-51 (7,5-22кВт, 400В)



Номинальная мощность, кВт	Габаритные размеры, мм					Установочные размеры, мм			Отверстие под крепеж	Масса, кг
	W	H	H1	D	D1	W1	W2	H2		
7,5	130	320	286	161	158	105	12,5	302	Ø6	3,6
11										
15	170	342,5	303,5	183	180	145	12,5	326,5	Ø6	6,3
18,5										
22										

### 4.6 Тормозные модули VCU



Тип модуля	Габаритные размеры, мм				Установочные размеры, мм		Отверстие под крепеж
	W	H	D	H2	W1	H1	
VCU-T4-075	150	274	180	256	120	262	Ø6
VCU-T4-100							
VCU-T4-150							
VCU-T4-300	190	355	210	335	130	343	Ø6

## 5. Подбор тормозных резисторов

### 5.1 Тормозные резисторы для привода подъема (IP20)

ПЧ VF-302C		Внешний торм. модуль		Тормозной резистор				
Ном. мощность, кВт	Минимально допустимое сопротивление резистора, Ом	Тип модуля	Кол-во на один ПЧ, шт	Заказной код резистора	Кол-во на каждый торм. модуль, шт.	Кол-во на один ПЧ, шт.	Сопротивл. в точке подключения, Ом	Суммарная мощность на один ПЧ, кВт
0,75	100			PBC01019		1	145	1,2
1,5	100			PBC01019		1	145	1,2
2,2	100			PBC01019		1	145	1,2
4,0	40			PBC01020		1	110	2,8
5,5	40			PBC01021		1	72	2,8
7,5	40			PBC01022		1	55	5,6
11	28			PBC01023		1	36	5,6
15	20			PBC01024		1	26	8,4
18,5	20			PBC01025		1	22	11,2
22	15			PBC01026		1	18	11,2
30	12.3			PBC01024		2	13	16,8
37	9.25			PBC01025		2	11	22,4
45	6.17			PBC01024		3	8,7	25,2
55	6.17			PBC01025		3	7,3	33,6
75	3.08	BCU-T4-300	1	PBC01025	4	4	5,5	44,8
90	3.08	BCU-T4-300	1	PBC01026	4	4	4,5	44,8
110	3.08	BCU-T4-300	1	PBC01026	5	5	3,6	56
132	3.08	BCU-T4-300	2	PBC01025	4	8	5,5	89,6
160	3.08	BCU-T4-300	2	PBC01026	4	8	4,5	89,6
185	3.08	BCU-T4-300	2	PBC01026	5	10	3,6	112
200	3.08	BCU-T4-300	2	PBC01026	5	10	3,6	112
220	3.08	BCU-T4-300	2	PBC01026	5	10	3,6	112
250	3.08	BCU-T4-300	3	PBC01026	4	12	4,5	134,4
280	3.08	BCU-T4-300	3	PBC01026	5	15	3,6	168
315	3.08	BCU-T4-300	3	PBC01026	5	15	3,6	168
355	3.08	BCU-T4-300	4	PBC01026	5	20	3,6	224
400	3.08	BCU-T4-300	4	PBC01026	5	20	3,6	224
450	3.08	BCU-T4-300	4	PBC01026	5	20	3,6	224
500	3.08	BCU-T4-300	5	PBC01026	5	25	3,6	280
560	3.08	BCU-T4-300	5	PBC01026	5	25	3,6	280

При подключении к одному тормозному модулю/ПЧ нескольких резисторов, они должны коммутироваться параллельно.

### 5.2 Тормозные резисторы для привода перемещения

Ном.мощн. ПЧ (выс.перегрузка)	Минимальное сопротивление, Ом	Тормозной резистор			
		Заказной код	Сопротивление, Ом	Мощность, кВт	IP
0,75	200	PBC01001	200	0,4	54
1,5	200				
2,2	100				
4	75	PBC01002	145	0,5	54
5,5	75	PBC01003	80	0,6	54
7,5	40	PBC01004	56	0,78	54
11	28	PBC01005	39	1,2	54
15	20	PBC01006	29	1,5	54
18	20	PBC01007	23	2	54
22	15	PBC01008	19	2,5	54
30	12.3	PBC01009	24	3	20
37	12.3	PBC01010	18	3,7	20
45	12.3	PBC01011	16	4,5	20

Ном.мощн. ПЧ (выс.перегрузка)	Минимальное сопротивл., Ом	Тормозной резистор			
		Заказной код	Сопротивление, Ом	Мощность, кВт	IP
55	12.3	PBC01018	13	6	20
75	9.3	PBC01012	9,7	7,5	20

### 5.3 Расчет параметров тормозного резистора для привода подъема

Параметры тормозных резисторов указанные выше рассчитаны на предельные нагрузки в части развиваемого момента и типичные условия работы (не очень длительный подъем опускание). Для конкретного крана может быть выполнен расчет требуемых параметров резистора.

Мощность резистора для механизма грузоподъема считается следующим образом:

- 1) Требуемая мощность резистора рассчитывается по формуле

$$P_{рез} = P_{торм} * K_{исп}$$

- 2) Определяем мощность выделяемую при опускании груза на номинальной скорости:

$$P_{торм} = M_{полн} * 9,81 * v_{под}$$

где

$P_{торм}$  – мощность выделяемая при опускании груза, Вт

$M_{полн}$  – максимальная полная масса опускаемого груза (масса груза плюс масса траверсы, крюка, канатов и т.п.), кг

$v_{под}$  – номинальная скорость подъема груза, м/с

- 2) Коэффициент использования ( $K_{исп}$ ) определяем следующим образом

- Рассчитать максимальное время непрерывной работы на номинальной скорости

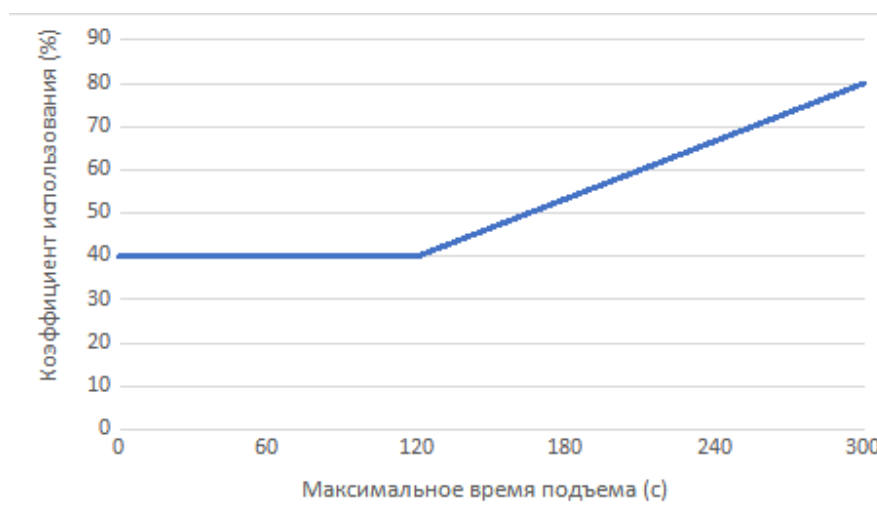
$$T_{раб. макс} = \frac{H_{под}}{v_{под}}$$

где

$H_{под}$  – максимальная высота подъема

$v_{под}$  – номинальная скорость подъема

- Определяем базовую величину коэффициента по графику:



Например, при максимальном времени подъема 180с значение базового коэффициента составит 54% (0,54).

- Дополнительные факторы (режим работы подъема М6-М9, высокая температура окружающей среды, высокая запыленность и т.д.) требуют увеличения мощности резистора не менее, чем на 20%.

3) Необходимое сопротивление резистора можно рассчитать исходя из полученной мощности торможения (указана для привода 380-500В)

$$R_{рез} = \frac{490000}{P_{торм}}$$

Необходимо принять небольшой запас взяв сопротивление немного ниже рассчитанной величины (ориентировочно на 10-20%) для компенсации повышенного сброса энергии при интенсивном торможении.

**Полученная величина сопротивления не должна быть ниже минимально допустимого сопротивления для привода (указана в таблицах в пунктах 5.1 и 5.2).**

## 6. Приложение 1. Заказные коды

### 6.1 Преобразователи частоты

#### VEDA VF-302C (400В) без дросселя (4-55кВт)

Код заказа	Типовой код	Выходн. мощность, кВт	Номинальный выходной ток, А	Масса, кг	ВхШхГ, мм
ACR00027	VF-302C-PK75-0003-T4-E20-B-H	0,75	3	1,3	200x76x155
ACR00028	VF-302C-P1K5-0004-T4-E20-B-H	1,5	4		
ACR00029	VF-302C-P2K2-0006-T4-E20-B-H	2,2	6		
ACR00030	VF-302C-P4K0-0010-T4-E20-B-H	4	10	1,9	242x100x155
ACR00001	VF-302C-P5K5-0013-T4-E20-B-H	5,5	13		
ACR00002	VF-302C-P7K5-0017-T4-E20-B-H	7,5	17	3,5	320x116x175
ACR00003	VF-302C-P11K-0025-T4-E20-B-H	11	25		
ACR00004	VF-302C-P15K-0032-T4-E20-B-H	15	32	5,9	383x142x225
ACR00005	VF-302C-P18K-0038-T4-E20-B-H	18,5	38		
ACR00006	VF-302C-P22K-0045-T4-E20-B-H	22	45		
ACR00007	VF-302C-P30K-0060-T4-E20-B-H	30	60	10,7	430x172x225
ACR00008	VF-302C-P37K-0075-T4-E20-B-H	37	75		
ACR00009	VF-302C-P45K-0090-T4-E20-B-H	45	90	25	560x240x310
ACR00010	VF-302C-P55K-0110-T4-E20-B-H	55	110		

#### VEDA VF-302C (400В) со встроенным DC дросселем (75-560кВт)

Код заказа	Типовой код	Выходн. мощность, кВт	Номинальный выходной ток, А	Масса, кг	ВхШхГ, мм
ACR00011	VF-302C-P75K-0150-T4-E20-N-H-D	75	150	25	560x240x310
ACR00012	VF-302C-P90K-0180-T4-E20-N-H-D	90	180	35,5	638x270x350
ACR00013	VF-302C-P110-0210-T4-E20-N-H-D	110	210		
ACR00014	VF-302C-P132-0250-T4-E20-N-H-D	132	250	65	738x350x405
ACR00015	VF-302C-P160-0310-T4-E20-N-H-D	160	310		
ACR00016	VF-302C-P185-0340-T4-E20-N-H-D	185	340	97	940x360x480
ACR00017	VF-302C-P200-0380-T4-E20-N-H-D	200	380		
ACR00018	VF-302C-P220-0415-T4-E20-N-H-D	220	415		
ACR00019	VF-302C-P250-0470-T4-E20-N-H-D	250	470	125	1140x370x545
ACR00020	VF-302C-P280-0510-T4-E20-N-H-D	280	510		
ACR00021	VF-302C-P315-0600-T4-E20-N-H-D	315	600	167	1250x400x545
ACR00022	VF-302C-P355-0670-T4-E20-N-H-D	355	670		
ACR00023	VF-302C-P400-0750-T4-E20-N-H-D	400	750		
ACR00024	VF-302C-P450-0810-T4-E20-N-H-D	450	810	235	1400x460x545
ACR00025	VF-302C-P500-0860-T4-E20-N-H-D	500	860		
ACR00026	VF-302C-P560-0990-T4-E20-N-H-D	560	990		

#### VEDA VF-101 (400В) с высокой перегрузкой и и встроенным тормозным модулем




Код заказа	Типовой код	Выходн. мощность, кВт	Номинальный выходной ток, А	Масса, кг	ВхШхГ, мм
ABC00123	VF-101-PK75-0003-U-T4-E20-B-H	0,75	3	1,3	200x76x155
ABC00124	VF-101-P1K5-0004-U-T4-E20-B-H	1,5	4		
ABC00125	VF-101-P2K2-0006-U-T4-E20-B-H	2,2	6		
ABC00126	VF-101-P4K0-0010-U-T4-E20-B-H	4	10	1,9	242x100x155
ABC00127	VF-101-P5K5-0013-U-T4-E20-B-H	5,5	13		

Код заказа	Типовой код	Выходн. мощность, кВт	Номинальный выходной ток, А	Масса, кг	ВхШхГ, мм
ABC00128	VF-101-P7K5-0017-U-T4-E20-B-H	7,5	17	3,5	320x116x175
ABC00129	VF-101-P11K-0025-U-T4-E20-B-H	11	25		
ABC00130	VF-101-P15K-0032-U-T4-E20-B-H	15	32	5,9	383x142x225
ABC00131	VF-101-P18K-0038-U-T4-E20-B-H	18,5	38		
ABC00132	VF-101-P22K-0045-U-T4-E20-B-H	22	45		
ABC00159	VF-101-P30K-0060-U-T4-E20-B-H	30	60	10,7	430x172x225
ABC00160	VF-101-P37K-0075-U-T4-E20-B-H	37	75		
ABC00161	VF-101-P45K-0090-U-T4-E20-B-H	45	90	25	560x240x310
ABC00162	VF-101-P55K-0110-U-T4-E20-B-H	55	110		
ABC00163	VF-101-P75K-0150-U-T4-E20-B-H	75	150		

### VEDA VF-51 (400В)

Код заказа	Типовой код	Выходн. мощность, кВт	Номинальный выходной ток, А	Масса, кг	ВхШхГ, мм
ABA00005	VF-51-PK75-0003-T4-E20-B-H	0,75	3	0,9	177x65x148
ABA00006	VF-51-P1K5-0004-T4-E20-B-H	1,5	4		
ABA00007	VF-51-P2K2-0005-T4-E20-B-H	2,2	5		
ABA00008	VF-51-P4K0-0009-T4-E20-B-H	4	9,5	1,3	202x75x163
ABA00009	VF-51-P5K5-0013-T4-E20-B-H	5,5	13		
ABA00010	VF-51-P7K5-0017-T4-E20-B-H	7,5	17	3,6	320x130x161
ABA00011	VF-51-P11K-0025-T4-E20-B-H	11	25		
ABA00012	VF-51-P15K-0032-T4-E20-B-H	15	32	6,3	342,5x170x183
ABA00013	VF-51-P18K-0038-T4-E20-B-H	18,5	38		
ABA00014	VF-51-P22K-0045-T4-E20-B-H	22	45		

## 6.2 Опции

Код заказа	Описание	Применимость
PBC00001	Внешний цифровой двухстрочный пульт оператора 	VF-302C, VF-101, VF-51
PBC00002	Опция ProfiBus	VF-302C, VF-101
PBC00003	Опция ProfiNet	VF-302C, VF-101
PBC00004	Расширение входов выходов (1AO, 4DI, 1 Relay, 1DO, 1 Pt100/Pt1000/KTY)	VF-302C, VF-101
PBC00005	5-битный энкодер TTL (5В)	VF-302C, VF-101
PBC00006	12-битный энкодер HTL (12В)	VF-302C, VF-101
PBC00007		VF-302C, VF-101
PBC00008	Опция CANOpen	VF-302C, VF-101
PBC00010	Внешний цифровой однострочный пульт оператора	VF-302C, VF-101, VF-51
PBC00011	Внешний графический пульт оператора 	VF-302C, VF-101, VF-51

### 6.3 Тормозные модули (400В)

Код заказа	Типовой код	Описание
PBC00021	BCU-T4-075	Внешний тормозной модуль, 12 Ом, 75А
PBC00022	BCU-T4-100	Внешний тормозной модуль, 9 Ом, 100А
PBC00023	BCU-T4-150	Внешний тормозной модуль, 6,2 Ом, 150А
PBC00024	BCU-T4-300	Внешний тормозной модуль, 3 Ом, 300А

### 6.4 Дроссели

#### Входные дроссели (400В)

Код заказа	Типовой код	Мощность ПЧ, кВт	Ном. выходной ток дросселя, А	Масса дросселя, кг	ВхШхГ, мм
PBC02001	ACI-C-03P7-T4	0,75	3,7	3,2	145x75x120
		1,5			
PBC02002	ACI-C-05P5-T4	2,2	5,5	3,2	145x75x120
PBC02003	ACI-C-0009-T4	4	9	3,2	145x75x120
PBC02004	ACI-C-0013-T4	5,5	13	5,2	170x95x150
PBC02005	ACI-C-0018-T4	7,5	18	5,2	170x95x150
PBC02006	ACI-C-0024-T4	11	24	5,6	170x95x150
PBC02007	ACI-C-0034-T4	15	34	5,6	170x95x150
PBC02008	ACI-C-0038-T4	18	38	7,8	185x115x166
PBC02009	ACI-C-0050-T4	22	50	8	188x115x168
PBC02010	ACI-C-0060-T4	30	60	10	153x145x185
PBC02011	ACI-C-0075-T4	37	75	10,2	153x145x185
PBC02012	ACI-C-0091-T4	45	91	13,4	162x165x210
PBC02013	ACI-0112-T4	55	112	19,2	190x165x275
PBC02014	ACI-0150-T4	75	150	22,8	220x165x275
PBC02015	ACI-0200-T4	90	200	25,8	220x170x275
PBC02016	ACI-0224-T4	110	224	29	220x185x305
PBC02017	ACI-0280-T4	132	280	31,2	220x190x320
PBC02018	ACI-0315-T4	160	315	34	220x200x335
PBC02019	ACI-0400-T4	185	400	35,2	230x200x335
		200			
PBC02020	ACI-0450-T4	220	450	38,6	230x205x350
PBC02021	ACI-0560-T4	250	560	46,2	265x210x350
		280			
PBC02022	ACI-0630-T4	315	630	51	285x220x320
PBC02023	ACI-0720-T4	350	720	55,4	305x235x350
		400			
PBC02024	ACI-1000-T4	450	1000	73,6	340x240x365
		500			
PBC02025	ACI-1250-T4	560	1250	85	390x260x380
		630			

#### Выходные дроссели (400В)

Код заказа	Типовой код	Мощность ПЧ, кВт	Ном. выходной ток дросселя, А	Масса дросселя, кг	ВхШхГ, мм
PBC03001	ACO-0011-T4	4	11	3,2	140x70x120
PBC03002	ACO-0016-T4	5,5	16	5	166x80x148
PBC03003	ACO-0018-T4	7,5	18	5	166x80x148
PBC03004	ACO-0028-T4	11	28	5,2	172x82x150
PBC03005	ACO-0035-T4	15	35	5,4	172x82x150
PBC03006	ACO-0040-T4	18	40	6,8	128x130x165
PBC03007	ACO-0050-T4	22	50	7	128x130x165
PBC03008	ACO-0063-T4	30	63	8	140x135x180
PBC03009	ACO-0080-T4	37	80	8,2	140x135x180
PBC03010	ACO-0100-T4	45	100	8,6	140x140x180
PBC03011	ACO-0125-T4	55	125	14,3	170x150x230



Код заказа	Типовой код	Мощность ПЧ, кВт	Ном. выходной ток дросселя, А	Масса дросселя, кг	ВхШхГ, мм
PBC03012	ACO-0160-T4	75	160	18,7	200x150x230
PBC03013	ACO-0200-T4	90	200	18,7	200x155x230
PBC03014	ACO-0224-T4	110	224	19,8	200x155x250
PBC03015	ACO-0280-T4	132	280	23,8	200x175x260
PBC03016	ACO-0315-T4	160	315	26	220x175x260
PBC03017	ACO-0400-T4	185	400	26,8	220x175x265
		200			
PBC03018	ACO-0450-T4	220	450	27,6	220x185x275
PBC03019	ACO-0560-T4	250	560	34,2	240x190x320
		280			
PBC03020	ACO-0690-T4	315	690	36,6	265x190x305
PBC03021	ACO-0720-T4	350	720	42,2	285x205x335
		400			
PBC03022	ACO-1000-T4	450	1000	47,4	320x215x340
		500			
PBC03023	ACO-1250-T4	560	1250	57,9	340x235x365
		630			

## 6.5 Синус фильтры (400В)

Код заказа	Типовой код	Мощность ПЧ, кВт	Ном. выходной ток фильтра, А	Масса фильтра, кг
PBC00201	Sin-T4-004	0,75	4	3,1
		1,5		
PBC00202	Sin-T4-008	2,2	8	6
PBC00203	Sin-T4-017	4	17	8
		5,5		
		7,5		
PBC00204	Sin-T4-024	11	24	11
PBC00205	Sin-T4-032	15	32	11
PBC00206	Sin-T4-038	18	38	19
PBC00207	Sin-T4-048	22	48	20
PBC00208	Sin-T4-062	30	62	27
PBC00209	Sin-T4-072	37	72	36
PBC00210	Sin-T4-115	45	115	60
		55		
PBC00211	Sin-T4-180	75	180	77
		90		
PBC00212	Sin-T4-260	110	260	110
		132		
PBC00213	Sin-T4-410	160	410	173
		185		
		200		
PBC00214	Sin-T4-480	220	480	200
		250		
PBC00215	Sin-T4-660	280	660	283
		315		
PBC00216	Sin-T4-750	350	660	283
		400		
PBC00217	Sin-T4-880	450	880	397
		500		
PBC00218	Sin-T4-1200	560	1200	590
		630		
PBC00219	Sin-T4-1400	710	1400	432
PBC00220	Sin-T4-1600	800	1600	492
PBC00221	Sin-T4-1800	900	1800	547

**6.6 ЭМС фильтры (класс С2, 400В)**

Код заказа	Типовой код	Мощность ПЧ, кВт	Ном. выходной ток фильтра, А	Масса фильтра, кг
PBC00301	RFI-C2-T4-005	0,75	5	1,6
		1,5		
PBC00302	RFI-C2-T4-010	2,2	10	1,6
		4		
PBC00303	RFI-C2-T4-016	5,5	16	2,5
		7,5		
PBC00304	RFI-C2-T4-025	11	25	3,4
PBC00305	RFI-C2-T4-035	15	35	3,7
PBC00306	RFI-C2-T4-050	18	50	3,5
		22		
PBC00307	RFI-C2-T4-065	30	65	3,8
PBC00308	RFI-C2-T4-080	37	80	10,9
PBC00309	RFI-C2-T4-100	45	100	9,33
PBC00310	RFI-C2-T4-130	55	130	10
PBC00311	RFI-C2-T4-160	75	160	10
PBC00312	RFI-C2-T4-200	90	200	10,2
PBC00314	RFI-C2-T4-300	110	300	27
		132		
PBC00315	RFI-C2-T4-400	160	400	28
		185		
		200		
PBC00316	RFI-C2-T4-600	220	600	29,4
		250		
		280		
		315		
PBC00317	RFI-C2-T4-700	350	700	29
PBC00318	RFI-C2-T4-800	400	800	29
		450		
PBC00319	RFI-C2-T4-1000	500	1000	39,4
		560		
PBC00321	RFI-C2-T4-1200	630	1200	42
PBC00320	RFI-C2-T4-1600	710	1600	50
		800		