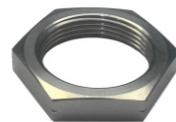


## Опции (продолжение)

### Гайка для монтажа

Шестигранная гайка 1 1/2" для монтажа ротационного датчика уровня INNOLEVEL серии N-НТ.  
Варианты исполнений:

1. Материал: сталь, артикул: **ДУ40С**
2. Материал: сталь оцинк., артикул : **ДУ40СО**
3. Материал: нерж. сталь SUS304, артикул: **ДУ40 S304**



### Упаковка, хранение, транспортировка

Ротационные датчики уровня INNOLEVEL серии N-НТ должны быть упакованы таким образом, чтобы повреждения при транспортировке были исключены.

Изделия должны быть обернуты в пузырьковую пленку или уложены в потребительскую тару - индивидуальные коробки из коробочного картона, из гофрированного картона или из гофропласта.

Допускается хранение изделий в помещениях, защищенных от паров агрессивных сред при температуре -25 °С...+40 °С и влажности не более 85 %.

Срок хранения 5 лет.

Изделия транспортируют всеми видами крытого транспорта с присущими им скоростями на любые расстояния.

### Срок службы и ресурс

Ротационный датчик уровня INNOLEVEL серии N-НТ имеет назначенный срок службы 3 года.

Ресурс изделия составляет 8 лет.

Указанные сроки действительны при соблюдении потребителем требований действующей эксплуатационной документации.

### Информация об утилизации

Ротационный датчик уровня INNOLEVEL серии N-НТ подлежит утилизации после принятия решения о нецелесообразности или невозможности его ремонта или недопустимости его дальнейшей эксплуатации.

Утилизация должна быть произведена способом, исключающим возможность восстановления изделия и его дальнейшей эксплуатации.

### Свидетельство о приемке

Ротационный датчик уровня INNOLEVEL серии N-НТ заводской номер \_\_\_\_\_  
соответствует техническим условиям и признан годным для эксплуатации.

Дата производства « \_\_\_ » \_\_\_\_\_ 202\_\_ года.

Подпись, Ф. И. О. \_\_\_\_\_

М. П.

### Гарантийные условия

Гарантийный срок на предоставляемое оборудование составляет 12 месяцев. Исчисляется с момента передачи Поставщиком товара Покупателю либо транспортной компании для доставки товара Покупателю.

Гарантия распространяется на изделие в соответствии с пунктами гарантийного талона.



# INNOLEVEL

## Ротационные датчики уровня

### Серия N-НТ (высокотемпературное общепромышленное исполнение)

## Паспорт изделия (утвержден 15.05.2020г.)

## Обзор применений

Ротационный датчик уровня INNOLEVEL серии N-HT представляет собой датчик уровня и служит для мониторинга уровня сыпучих материалов. Он может быть использован в качестве датчика заполнения, опустошения или промежуточного уровня.

Стандартные примеры применения датчика уровня для сыпучих материалов, плотность которых не менее 100 г/л, подвергающихся температурной обработке:

- Клинкер, цемент
- Песок, щебень
- Металлизированные окатыши
- Уголь, угольная пыль
- и многое другое...

Ротационный датчик уровня INNOLEVEL серии N-HT является экономичным решением для достоверного определения уровня заполнения, а также обладает рядом преимуществ:

- Опорный подшипник качения вала обеспечивает высокую стойкость к механическим нагрузкам;
- Экономичное решение для высокотемпературных процессов.

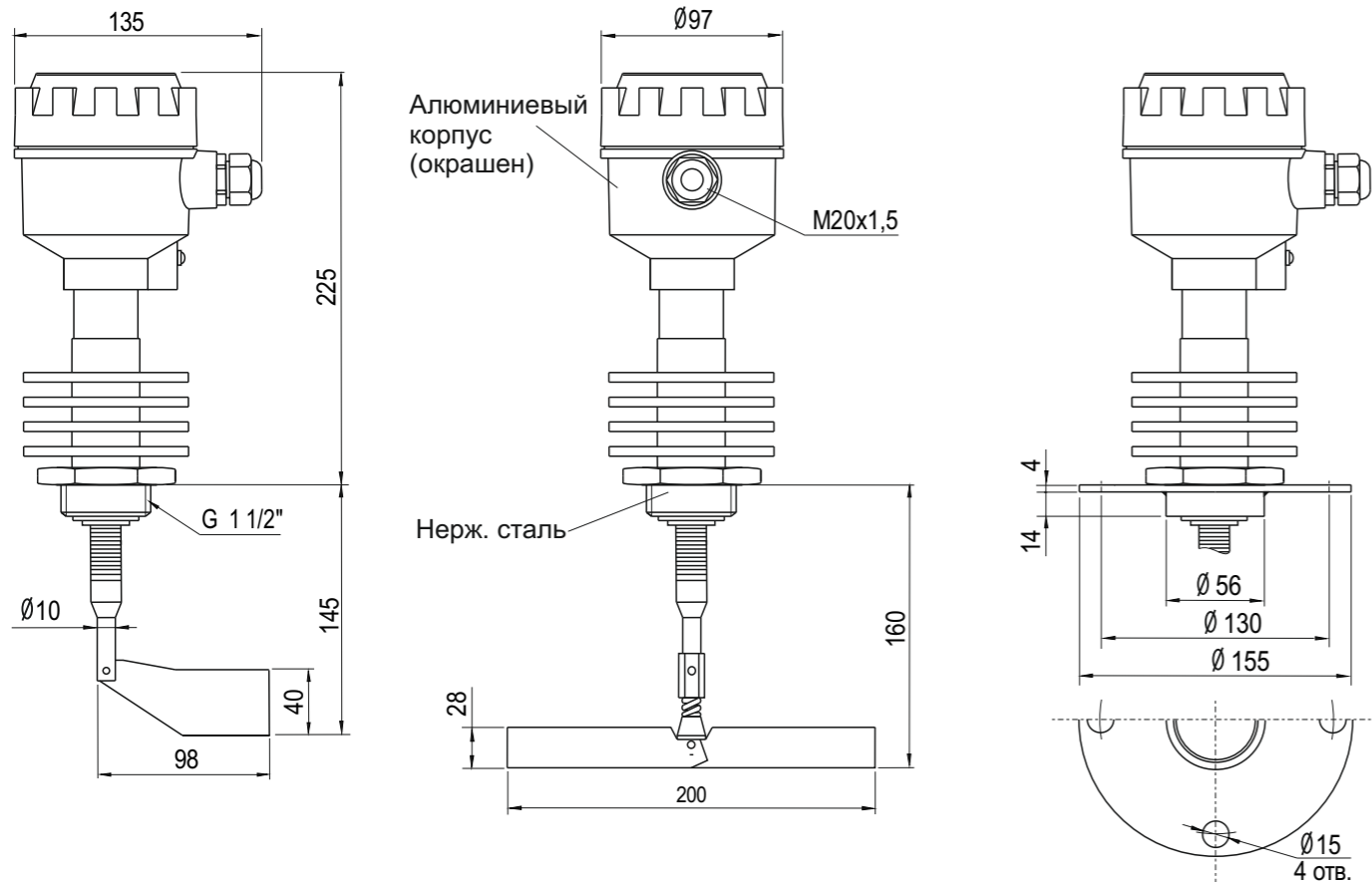
Ротационный датчик уровня INNOLEVEL серии N-HT размещается на емкости сверху или сбоку на требуемой для выполнения измерений высоте.



## Принцип работы

Измерительная лопасть приводится в действие синхронным двигателем. При контакте лопасти с материалом происходит останов двигателя. Возникающий реактивный момент используется, чтобы привести в действие микровыключатель, который выдает сигнал (регистрация уровня материала). При снижении уровня материала, пружина возвращает двигатель в исходное положение, лопасть освобождается, и двигатель снова включается.

## Размеры (мм) / Материалы:



Версия с муфтовой лопастью

Версия со складной лопастью

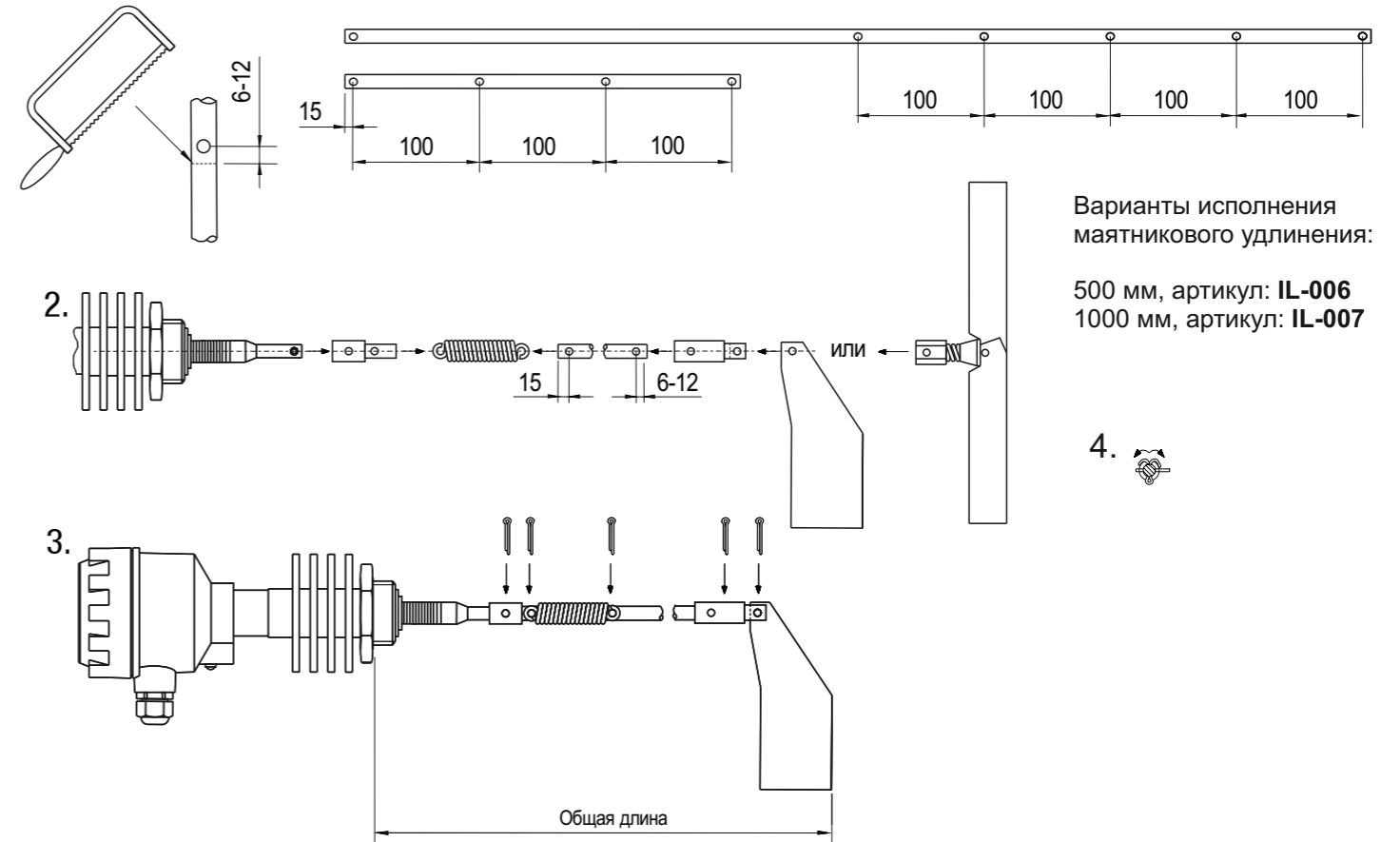
Версия с фланцем

Информация несет ознакомительный характер. Производитель вправе вносить изменения в конструкцию.

## Опции (продолжение)

### Маятниковое удлинение

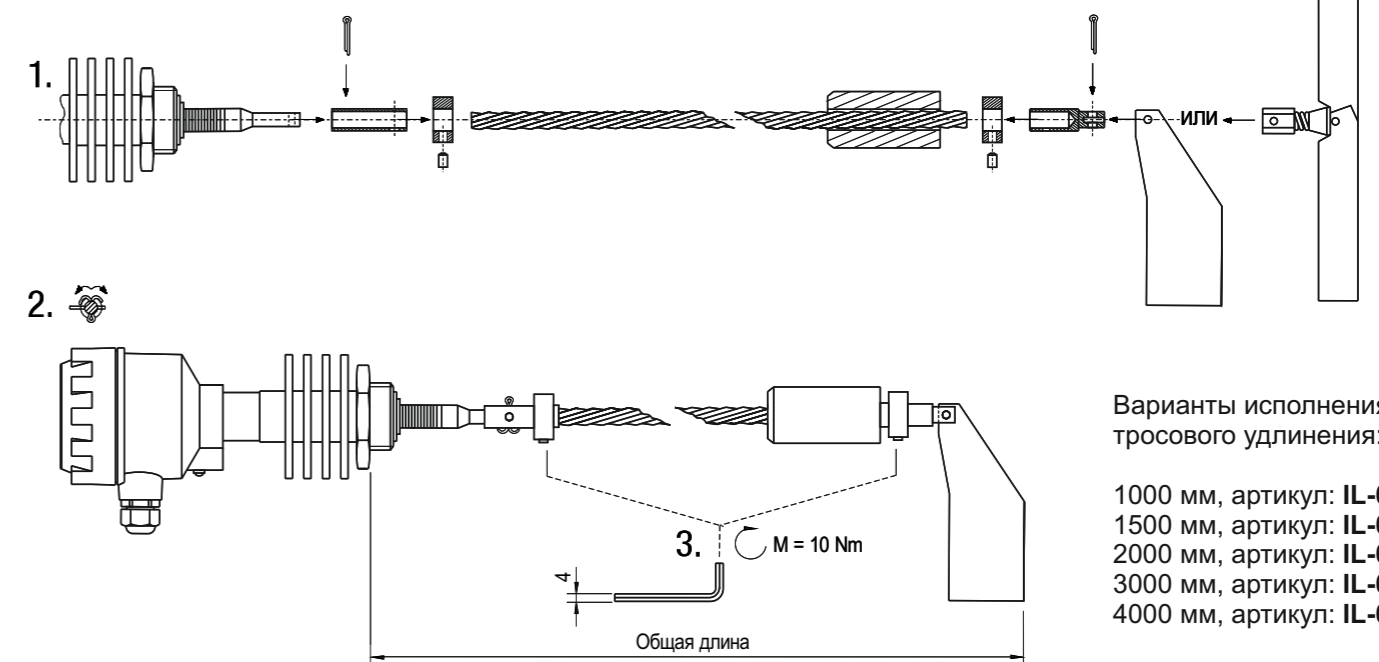
1. Отрезать необходимую длину маятника



Варианты исполнения маятникового удлинения:

500 мм, артикул: **IL-006**  
1000 мм, артикул: **IL-007**

### Тросовое удлинение



Варианты исполнения тросового удлинения:

1000 мм, артикул: **IL-013**  
1500 мм, артикул: **IL-011**  
2000 мм, артикул: **IL-008**  
3000 мм, артикул: **IL-009**  
4000 мм, артикул: **IL-010**

Все размеры указаны в мм.

## Варианты исполнений ротационных датчиков уровня INNOLEVEL серии N-HT

В зависимости от напряжения питания и типа контактной лопасти, ротационные датчики уровня INNOLEVEL серии N-HT имеют различные артикулы. Структура формирования артикулов:

IL-S | -N-HT

### 1. Напряжение питания:

- A** - 230 В перем. тока, 50/60 Гц;
- D** - 24 В перем. тока, 50/60 Гц;
- B** - 115 В перем. тока, 50/60 Гц;
- E** - 24 В пост. тока.

### 2. Тип лопасти:

- A** - муфтовая лопасть 40x98 мм;
- S** - складная двухсторонняя лопасть 28x200 мм.

### 3. Температурное исполнение:

- 250** - -40 °C.. +250 °C;
- 600** - -40 °C.. +600 °C;
- 600-L500** - -40 °C.. +600 °C, удлинение 500 мм.

### 4. Скорость вращения лопасти:

- 5** - 5 об/мин;
- Стандартное исполнение (1 об/мин) не обозначается.

## Информация о необходимости доукомплектования дополнительными элементами

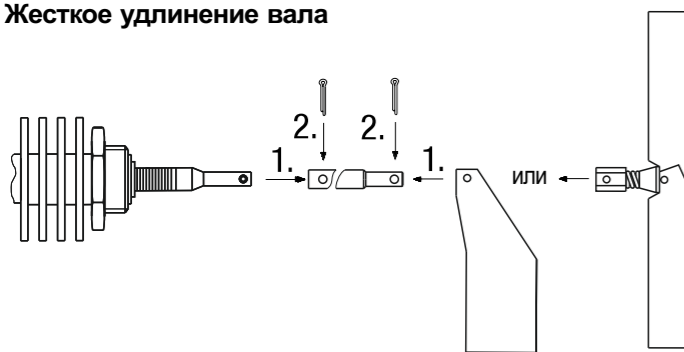
Ротационный датчик уровня INNOLEVEL серии N-HT представляет из себя законченное устройство и не нуждается в доукомплектовании дополнительными элементами.

## Опции

Перечисленные ниже опции не входят в комплект поставки ротационного датчика уровня INNOLEVEL серии N-HT, не являются обязательными к его комплектованию, однако позволяют решать определенные задачи, связанные с монтажом.

Версия с фланцем обеспечивается путем сборки ротационного датчика уровня INNOLEVEL серии N-HT и фланца, артикул: **IL-F155H**. Поставляется двумя отдельными позициями.

### Жесткое удлинение вала

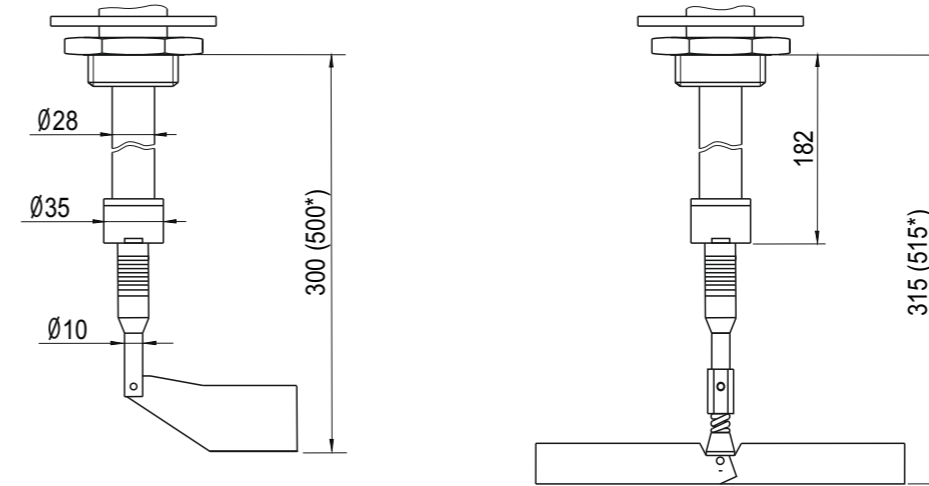


3.

Варианты исполнения жесткого удлинения:

- +50 мм, артикул: **IL-002**
- +215 мм, артикул: **IL-001**

## Размеры для версии +600 °C (мм) :



Версия с муфтовой лопастью

Версия со складной лопастью

\* - Размеры для исполнения L=500 мм

## Механические характеристики:

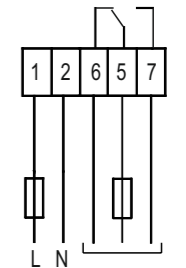
Класс защиты	IP65
Подшипник	Подшипник качения
Уплотнение	Радиальное уплотнение вала
Проскальзывающая муфта	Защита привода от ударов по лопасти
Скорость вращения лопасти	1 об/мин или 5 об/мин
Задержка сигнала	Свободная лопасть → покрытие ≈ 1.5 сек. Покрытая лопасть → освобождение ≈ 0.2 сек.
Вес	Прибл. 2.5 кг

## Электрические характеристики:

Напряжение питания	Переменный ток:
	230 В или 110 В или 24 В 50/60 Гц Все напряжения ±10%, макс. 4 ВА
Выходной сигнал	Постоянный ток:
	24 В пост. тока ±10%, макс. 2.5 Вт
Допустимые предохранители	Макс. 5 А
	Класс защиты
Категория установки	II
	Степень загрязнения

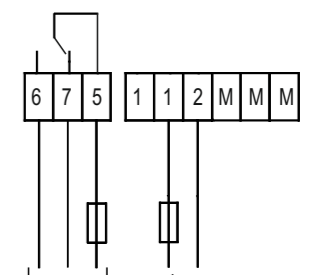
## Электрическое соединение:

Переменный ток:



Источник питания | Выходной сигнал

Постоянный ток:



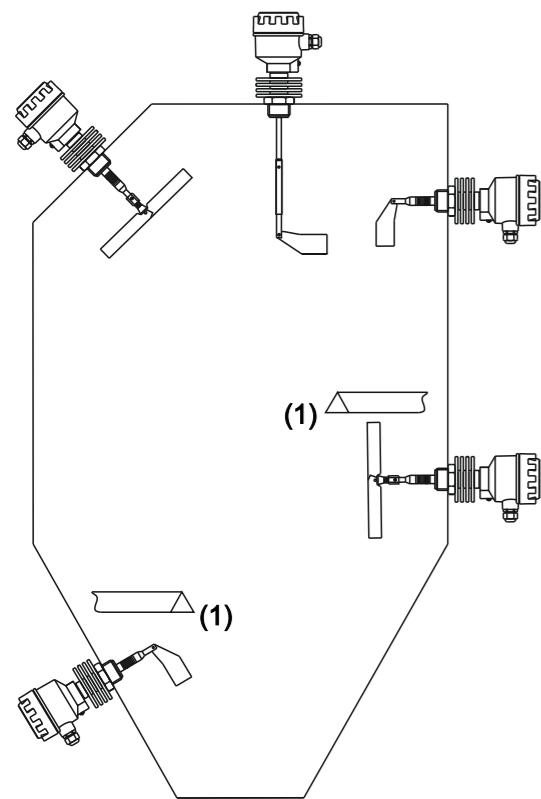
Выходной сигнал | Источник питания

## Условия функционирования:

Температура окружающей среды	-40 °С...+60 °С*
Температура процесса	-40 °С...+250 °С (опционально -40 °С...+600 °С)
Макс. рабочее давление	0.8 бар
Мин. плотность продукта	> 100 г/л
Свойства сыпучего материала	Размер частиц < 50 мм
Допустимая мех. нагрузка	макс. 500 Н на конце вала

## Монтаж

Соблюдайте максимально допустимую механическую нагрузку

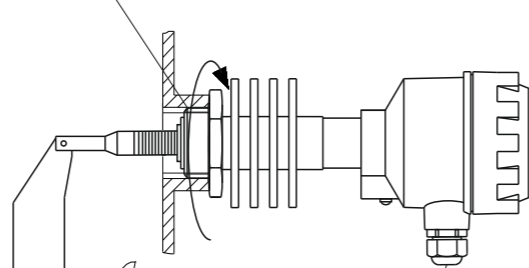


(1) Рекомендуется устанавливать защитный козырек при высоких механических нагрузках.

Стандартная муфтовая лопасть 40x98 мм позволяет производить установку датчика в штуцерный ввод длиной до 40 мм без ее демонтажа. При наличии штуцерного ввода большей длины, а также в условиях ограниченного пространства, необходимо применять датчик со складной лопастью 28x200 мм.

Резьбовое исполнение:

Используется тефлоновая лента

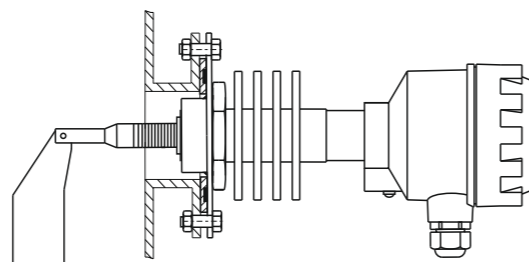


Выравнивание

Кабельный ввод направлены вниз:  
Степень защиты IP65.  
Для герметичности используйте кабель соответствующего сечения.

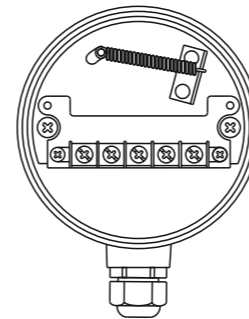
Фланцевое исполнение:

Для уплотнения соединения используется прокладка NBR (входит в комплект)



## Настройка

Регулировка силы натяжения пружины



сильно налипающий материал  
(положение пружины 1)

легкий материал  
(положение пружины 4)

(заводская установка - положение пружины 2)

## Требования к персоналу

Персонал, производящий эксплуатацию, ремонт и утилизацию ротационного датчика уровня INNOLEVEL серии N-НТ, должен быть хорошо ознакомлен с правилами установки, сборки, ремонта и эксплуатации изделия и иметь уровень профессиональной подготовки, необходимый для выполнения работ, таких как:

- Обучение, инструктаж и/или разрешение на эксплуатацию и обслуживание оборудования/систем в соответствии со стандартами техники безопасности для электрических схем, а также оборудования, работающего при высоком давлении и в агрессивных и опасных средах;
- Обучение или инструктаж по стандартам безопасности содержания и использования соответствующего оборудования.

## Параметры предельных состояний

Ротационный датчик уровня INNOLEVEL серии N-НТ необходимо вывести из эксплуатации по достижении критериев предельных состояний или при возникновении критических отказов оборудования.

Предельное состояние - это состояние объекта, при котором его дальнейшая эксплуатация недопустима или нецелесообразна по экологическим или экономическим причинам.

К предельным состояниям датчика уровня относятся:

- Повышенный механический износ корпуса, вала, лопасти, подшипникового узла, кабельного ввода;
- Видимые повреждения датчика, крышки, вала, кабельного ввода, деформации, препятствующие нормальному функционированию;
- Разрушение корпуса, коррозионные повреждения;
- Неисправность элементов датчика, восстановление работ которых не предусмотрено эксплуатационной документацией;
- Повышение число перебоев в работе оборудования, вызванное не стабильной работой датчика;
- Достижение назначенного срока службы.

## Перечень критических отказов, возможных ошибок персонала (пользователя), приводящих к аварийным режимам оборудования, и действий, предотвращающих указанные ошибки

К критическим отказам ротационных датчиков уровня INNOLEVEL серии N-НТ может привести:

- отсутствие заземления;
- отсутствие уплотнительного кольца в кабельном вводе;
- повреждения оболочки кабельного ввода либо его элементов;
- не корректно подобранное сечение кабеля, которое не позволяет обеспечивать герметичность кабельных вводов;
- нарушение герметичности корпуса.

Для предотвращения ошибок при подключении ротационного датчика уровня INNOLEVEL серии N-НТ, обслуживающий персонал должен быть ознакомлен со схемой соединений и настоящей инструкцией.

\*Для датчиков с напряжением питания 24 В пост. тока при температуре ниже -35 °С вращение вала начинается после 3-х минутного технологического прогрева (на мотор датчика должно быть подано напряжение питания).