

Autonics

TEMPERATURE CONTROLLER

TC4 SERIES

РУКОВОДСТВО ПО ЭКСПЛУАТАЦИИ



Благодарим вас за то, что выбрали продукцию Autonics.
В целях безопасности рекомендуется прочитать данное руководство, прежде чем приступить к работе с изделием.

Техника безопасности

- Прежде чем приступить к работе с изделием, необходимо внимательно прочитать приведенные ниже указания по безопасности.
- Необходимо соблюдать приведенные ниже указания по безопасности.
- Предостережение** Несоблюдение указаний может стать причиной несчастного случая.
- Предупреждение** Несоблюдение указаний может стать причиной травмы или повреждения оборудования.
- Ниже приведены пояснения по условным обозначениям, используемым в руководстве по эксплуатации.
- Предупреждение.** При определенных условиях существует опасность получения травмы.

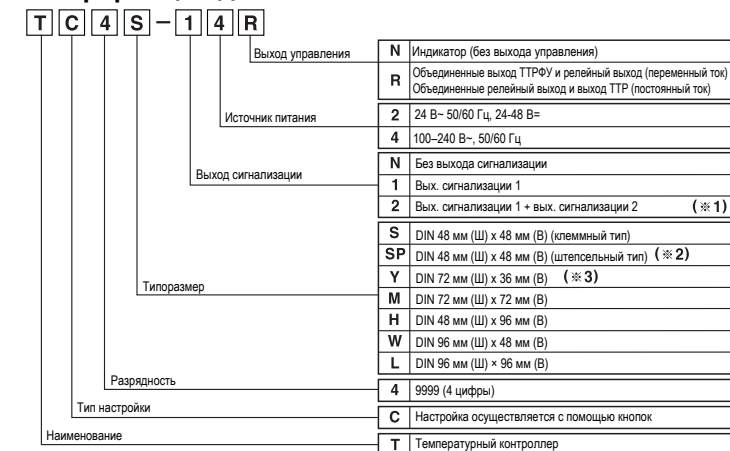
Предостережение

- В случае применения устройства в составе оборудования, требующего контроля безопасности (системы управления в атомной энергетике, медицинское оборудование, системы сортировки в автомобильном, железнодорожном и воздушном транспорте, развлекательные аттракционы, системы обеспечения безопасности и т.д.) необходимо использовать отказоустойчивые конфигурации. Несоблюдение этого указания может привести к пожару, травме или порче имущества.
- Изделие предназначено для установки в панель. Несоблюдение этого указания может стать причиной поражения электрическим током.
- Перед проведением электрического монтажа, осмотра или ремонта необходимо отключить питание изделия. Несоблюдение этого указания может стать причиной поражения электрическим током.
- При выполнении электрического монтажа следует проверять правильность полярности. Несоблюдение этого указания может привести к пожару.
- Запрещается самостоятельно вскрывать корпус. В случае необходимости проведения ремонта следует связаться с производителем. Несоблюдение этого указания может стать причиной поражения электрическим током или пожара.

Предупреждение

- Запрещается использовать изделие вне помещения. Несоблюдение этого указания может привести к сокращению срока службы изделия или поражению электрич. током.
- Для электрического подключения следует использовать провод сечением 20AWG (0,50 мм²). Момент затяжки болта блока выводов составляет от 0,74 Нм до 0,90 Нм. Несоблюдение этого указания может стать причиной неисправности прибора или пожара из-за нарушения контакта.
- Для обжимного вывода требуется подобрать наконечник следующих видов.
- Убедиться в соответствии номинальных характеристик изделия. Несоблюдение этого указания может привести к сокращению срока службы изделия или к пожару.
- Запрещается осуществлять эксплуатацию устройства с нагрузкой, превышающей коммутационную способность контактов реле. Несоблюдение этого указания может стать причиной пробоя изоляции, оплавления или нарушения контактов, порчи реле и пожара.
- Для чистки изделия запрещается применять воду или чистящее средство на бензиновой основе. Следует выполнять чистку сухой тканью. Несоблюдение этого указания может стать причиной поражения электрическим током или пожара.
- Не допускается эксплуатация устройства при наличии в атмосфере горючих или взрывоопасных газов, в условиях высокой влажности, попадания прямых солнечных лучей, теплового излучения, вибрации и механических воздействий. В противном случае это может стать причиной пожара или взрыва.
- Не следует допускать попадания пыли или обрывков проводов внутрь корпуса изделия. Несоблюдение этого указания может стать причиной пожара или неправильной работы изделия.
- При выполнении электрического подключения датчика температуры следует проверять правильность полярности. В противном случае это может стать причиной пожара или взрыва.
- Подключать изделие к усилению изоляцией только к источнику питания, имеющему основную изоляцию. (В TC4SP предусмотрена только основная изоляция.)

Информация для заказа



※ 1: Не предусмотрено для моделей TC4SP, TC4Y.
 ※ 2: 11-контактный разъем (PG-11, PS-11) заказывается отдельно.
 ※ 3: Не предусмотрено для моделей постоянного тока.

※ Характеристики, приведенные выше, могут быть изменены без предварительного уведомления.

Технические характеристики

Серия	Серия TC4						
	TC4S	TC4SP	TC4Y	TC4M	TC4H	TC4W	TC4L
Источник питания	Перемен. ток	100-240 В-, 50/60 Гц					
	Постоян. ток	12-24В= (кроме TC4Y)					
Допустимый диапазон напряжения	90-110% номинального напряжения						
Потребляемый ток	Перемен. ток	Макс. 5 ВА (100-240 В-, 50/60 Гц)					
	Постоян. ток	Макс. 12 Вт (12-24 В=)					
Тип дисплея	Основной дисплей 7-сегментный красный (другие зеленый, желтый красный).						
Размер знака	В	15,0 мм	15,0 мм	20,0 мм	14,6 мм	20,0 мм	22,0 мм
	Ш	7,0 мм	7,4 мм	9,5 мм	7,0 мм	9,5 мм	11,0 мм
Тип входа	Термопары	DIN Pt100Q (100 Ом), Cu50Q (50 Ом) (допустимое линейное сопротивление макс. 5 Ом)					
	Термопары	K(CA), J(IC), L(IC)					
Точность индикации	Термопары	(※1) (текущее значение (PV)) ±0,5% или ±1°C, выберите большее значение) ±1 знак					
	Термопары	TC4SP (штетпелный тип): (PV) ±0,5% или ±2°C, выберите большее значение) ±1 знак					
	Термопары	При комнатной температуре (23°C ±5°C)					
Выход	Выход	250В-, 3 А, 1а					
	Релейный	12 В= ±2 В, макс. 20 мА					
	ТТР	Вых. сигнал. 1, релейн. вых. сигнал. 2: 250 В-, 1 А, 1а (в моделях TC4SP и TC4Y предусмотрен только вых. сигнал. 1)					
Тип регулирования	ВКЛ/Выкл., П-, ПИ-, ПД-, ПИД-регулирование						
Гистерезис	1-100°C [P C R , J I C , L I C , d P E . H , C U S . H , d P E . L , C U S . L]						
Диапазон пропорционального регулирования	0,1-999,9°C						
Интервал отсчета (I)	9999 с						
Дифференциальная составляющая (D)	9999 с						
Время регулирования (T)	0,5-120,0 с						
Период измерения	0,0-100,0%						
Ручной сброс значения	100 мс						
Диапазон частоты	Перемен. ток	2000 В-, 50/60 Гц в течение 1 мин. (между входной клеммой и клеммой питания)					
	Постоян. ток	1000 В-, 50/60 Гц в течение 1 мин. (между входной клеммой и клеммой питания)					
Выходостойкость	Амплитуда 0,75 мВ при частоте 5-55 Гц по каждой из осей X, Y, Z в течение 2 часов						
Срок службы реле	Механич. повреждение	Мин. 100 000 раз (250 В-, 3 А (резистивная нагрузка))					
	Электрич. повреждение	Мин. 100 000 раз					
Сопротивление изоляции	Мин. 100 Мом (при 500 В= по мегомметру)						
Помехоустойчивость	Перемен. ток	Шум прямоугольной формы (ширина импульса — 1 мкс) от имитатора шума, ±2 кВ фазы R и S					
	Постоян. ток	Шум прямоугольной формы (ширина импульса — 1 мкс) от имитатора шума, ±0,5 кВ фазы R и S					
Хранение данных в памяти	Приблиз. 10 лет (при использовании энергозависимой полупроводниковой памяти)						
Температура окруж. среды	-10...+50°C (без замораживания)						
Температура хранения	-20...+60°C (без замораживания)						
Влажность	35...85% (относительная влажность)						
Тип изоляции	(※3)						
Сертификация	CE, UL (кроме моделей с источником питания постоянного тока)						
Масса	Приблиз. 97 г	Приблиз. 84 г	Приблиз. 127 г	Приблиз. 127 г	Приблиз. 118 г	Приблиз. 118 г	Приблиз. 172 г

- ※ 1: Вне диапазона комнатных температур: (текущее значение 0,5% или ±2°C, выберите большее значение) ±1 знак.
- ※ 2: Вне диапазона комнатных температур (модель TC4SP): (текущее значение ±0,5% или ±3°C, выберите большее значение) ±1 знак.
- ※ 3: Знак [] означает, что оборудование защищено двойной или усиленной изоляцией.
- ※ В серии TC4Y не входят модели с источником питания постоянного тока. Модели с источником питания постоянного не прошли сертификацию.

Описание компонентов



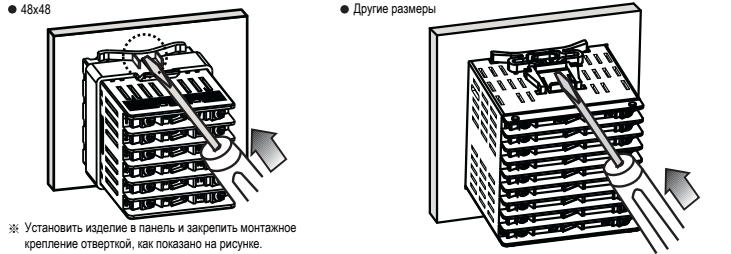
Датчики температуры и диапазон сигнала [I n - E]

● Выбрать подходящий тип датчика температуры в зависимости от применения.

Датчик температуры	Индикация	Диапазон вход. сигнала (°C)	Диапазон вход. сигнала (°F)
Термопара	K(CA)	-50...+1200	-58...+2192
	J(IC)	-30...+500	-22...+932
	L(IC)	-40...+800	-40...+1472
Термо-сопротивление	DIN DP100Q (100 Ом)	d P E . H	-100...+400
	C U S . H	-100,0...+400,0	-148,0...+752,0
	C U S . L	-50...+200	-58...+392
	C U S . L	-50,0...+200,0	-58,0...+392,0

● Диапазон уставок: [P C R / J I C / L I C / d P E . H / d P E . L / C U S . H / C U S . L] (по умолчанию: [P C R])

Установка



Размеры

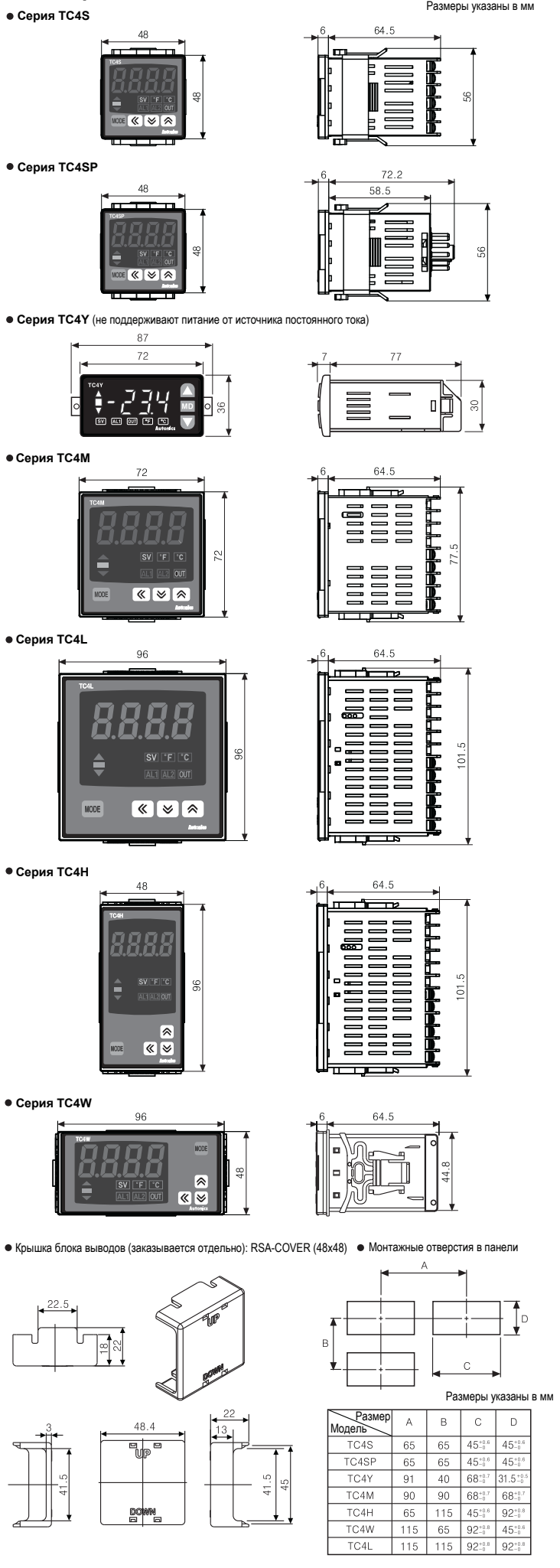
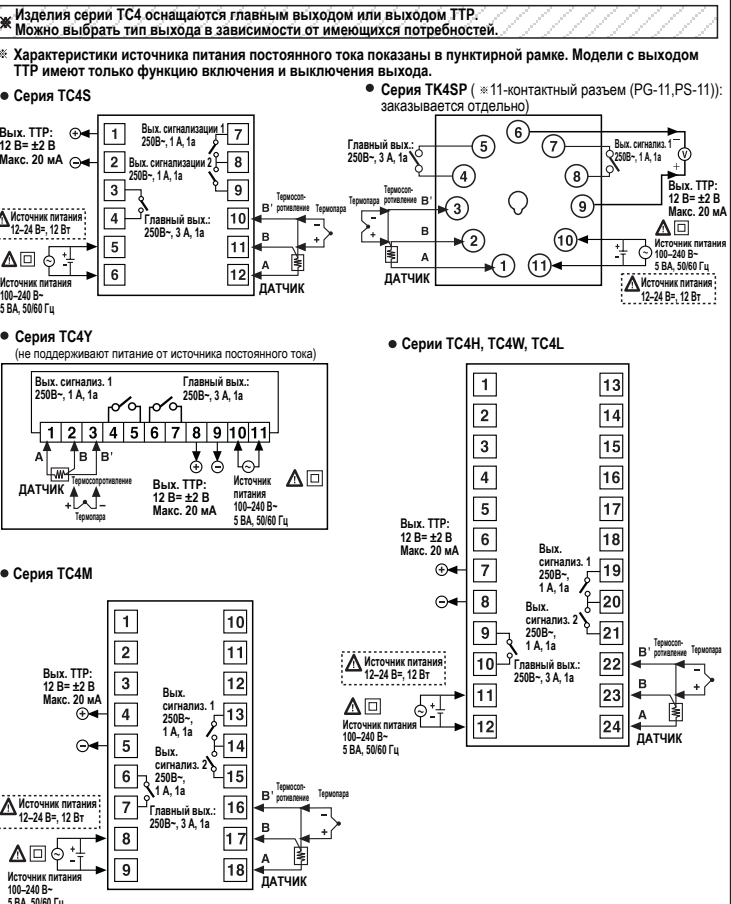


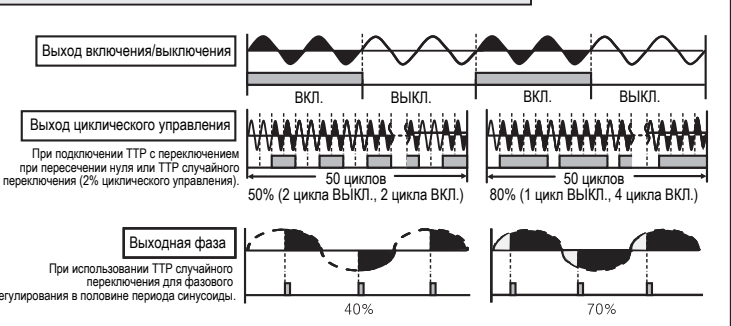
Схема соединений



Выход напряжения ТТРФУ

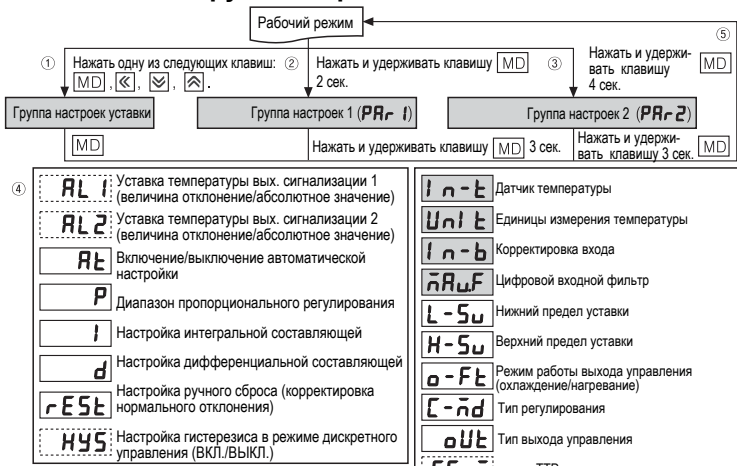


※ Необходимые функции можно выбрать в настройках.



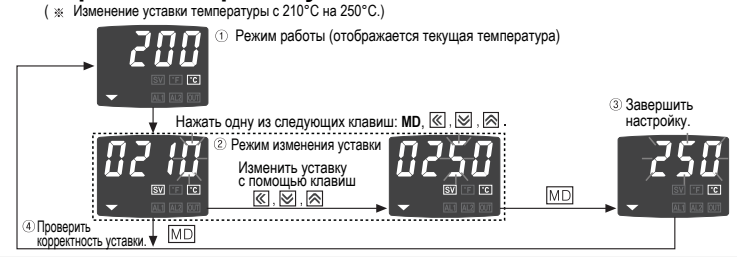
- Стандартный режим управления [S t a n d]
 Режим регулирования нагрузки, также как в случае релейного выхода (ВКЛ.: уровень вых. сигнала 100%, ВЫКЛ.: уровень вых. сигнала 0%).
- Режим циклического управления [C y c l .]
 Улучшена защита от помех при подаче сигналов включения и выключения (модель с переключением при пересечении нуля).
 Режим регулирования нагрузки с помощью повторяющихся с определенной частотой вых. сигналов ВКЛ./ВЫКЛ.
- Режим фазового управления [P h a s e]
 Режим регулирования нагрузки методом изменения фазы в половине периода синусоиды. Доступно управление по последовательному интерфейсу. В этом режиме требуется использовать ТТР случайного переключения.
- ※ В случае выбора фазового или циклического режимов управления нагрузку и температурный контроллер необходимо подключить к одному источнику питания.
- ※ При выборе режимов ПИД-регулирования и фазового [P h a s e] и циклического [C y c l .] управления запрещено задавать значение цикла управления [t]

Блок-схема групп настроек

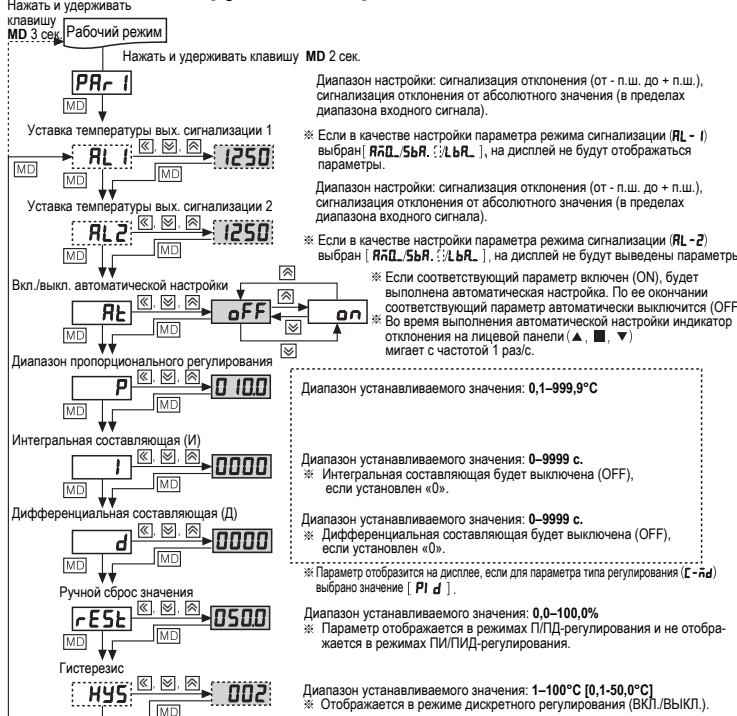


- В зависимости от других настроек параметры в пунктирной рамке могут не выводиться на дисплей.
 - В режиме работы один раз нажать любую клавишу. Будет выполнен переход к группе настроек уставки.
 - В режиме работы один раз нажать и удерживать клавишу MD в течение 2 секунд. Будет выполнен переход к группе настроек 1.
 - В режиме работы один раз нажать и удерживать клавишу MD в течение 4 секунд. Будет выполнен переход к группе настроек 2.
 - При переходе к группе настроек на дисплее отобразится первый параметр группы.
 - Нажать и удерживать клавишу MD в течение 3 секунд. Будет выполнен переход в режим работы.
- Если в течение 30 секунд не нажата ни одна клавиша, температурный контроллер переключится в режим работы автоматически, при этом значение параметра не изменится.
- Снова нажать клавишу MD, в течение 1 секунды после переключения в режим работы с помощью клавиши. Будет выполнено переключение к первому параметру предыдущей группы настроек.
- На дисплее отобразится параметр группы настроек 2.
- Настройка параметров

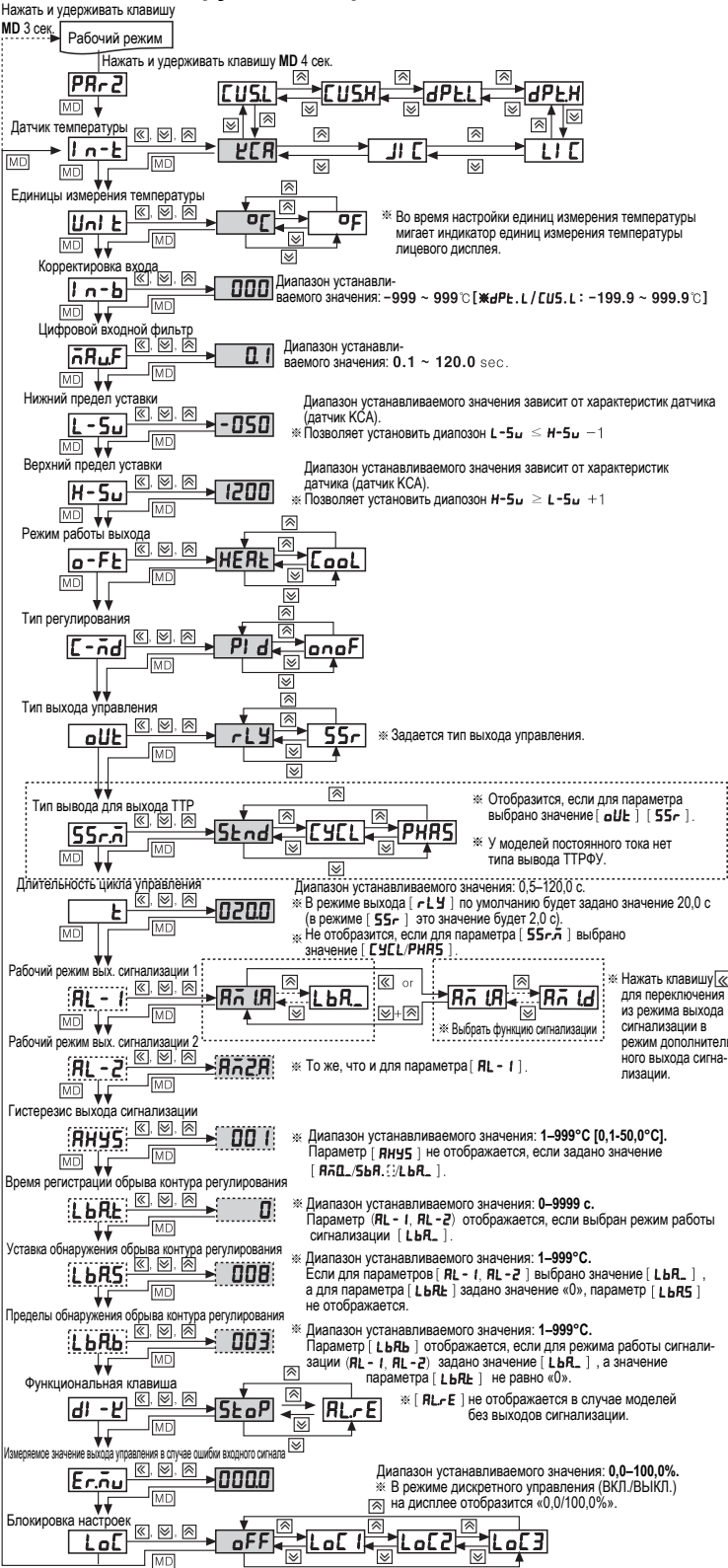
Порядок настройки уставки



Блок-схема группы настроек 1



Блок-схема группы настроек 2



Значения по умолчанию

Группа настроек 1		Группа настроек 2	
Параметр	По умолчанию	Параметр	По умолчанию
RL-1	1250	In-b	200
RL-2	1250	Un-b	0
AR	oFF	In-b	0
P	100	nARF	0
I	100	L-Su	-50
d	0	H-Su	1200
rESE	500	o-FE	HEAR
HYS	2	C-nd	PI d
		oUE	rLY
		SSr-n	55r-n
		LoC	LoC

Отображение отклонения от текущего значения температуры (PV)

- Функция индикации отклонения текущего значения (PV) от уставки (SV) с помощью световых индикаторов дисплея.
- Если PV > SV + 2°C, включится красный индикатор ▲
- Если SV - 2°C ≤ PV ≤ SV + 2°C, включится зеленый индикатор ■
- Если PV < SV - 2°C, включится красный индикатор ▼

Автоматическая настройка [H-E]

- В ходе выполнения автоматической настройки световой индикатор отклонения (▲, ■, ▼) мигает с частотой 1 раз/с. (Если параметр [AR] включен (ON)). По завершении выполнения автоматической настройки световой индикатор отклонения (▲, ■, ▼) возвращается в норм. режим работы, а параметр [AR] автоматически выключается (OFF).
- Чтобы приостановить выполнение функции автоматической настройки, выбрать [oFF]
- В случае возникновения ошибки [oPEH] следует приостановить выполнение функции автоматической настройки.
- В случае ошибок [HHHH], [LLLL] функция автоматической настройки выполняется и завершается до тех пор, пока соблюдаются определенные условия.
- Диапазон устанавливаемого значения: [oFF / on] (по умолчанию: [oFF]).

Гистерезис [HYS]

- В режиме дискретного управления (ВКЛ./ВЫКЛ.) Выход рекомендуется установить величину гистерезиса.
- Диапазон устанавливаемого значения: [LbAR, JI C, LI C, dPEH, CUSH]: 1 ~ 100 (по умолчанию: 2); [dPEL, CUSL]: 0.1 ~ 50.0

Цифровой фильтр [nARF]

- Данная функция фильтрует входящий сигнал для стабильной индикации текущего значения температуры (PV), что в свою очередь обеспечивает стабильную работу выхода управления. В случае возникновения помех на входе или непрерывного изменения текущего значения температуры (PV) точность управления нарушается, так как от значения PV непосредственно зависит уровень выходного сигнала.
- Диапазон устанавливаемого значения: 0.1-120.0 (по умолчанию: 0.1 с).

Верхний и нижний пределы уставки [L-Su / H-Su]

- Данная функция позволяет задавать верх и ниж. пределы уставки. (※Отношение [L-Su > H-Su] задать нельзя.)
- Пользователи могут устанавливать или изменять уставку в пределах [H-Su] ~ [L-Su].
- При изменении входного датчика (In-b), выполняется автоматический сброс параметров [H-Su] [L-Su] до максимального и минимального значений температурного диапазона нового датчика.

Тип регулирования [C-nd]

- Переключение между режимами ПИД-регулирования и дискретного регулирования (ВКЛ./ВЫКЛ.).
- Диапазон устанавливаемого значения: [PI d, oFF]

Выбор типа выхода управления [oUE]

- Переключение между релейным выходом и выходом напряжения ТТР.
- Диапазон устанавливаемого значения: [rLY, 55r]

Рабочий режимы выхода сигнализации [RL-1 / RL-2]

Режим	Функционирование выхода сигнализации	Описание (пределы уставки выходов сигнализации 1 и 2 указаны для датчика KCA)
Rn0	Выкл.	■ Без выхода сигнализации
Rn1	Уставка 100°C, Текущее 110°C	■ Сигнализация отклонения от верхнего предела. Если величина отклонения текущего значения от уставки больше, чем уставка температуры отклонения, будет включен выход сигнализации. Уставка температуры отклонения задается в параметрах вых. сигнализации 1 и 2 (по умолчанию: 1250).
Rn2	Текущее 90°C, Уставка 100°C	■ Сигнализация отклонения от нижнего предела. Если величина отклонения текущего значения от уставки меньше, чем уставка температуры отклонения, будет включен выход сигнализации. Уставка температуры отклонения задается в параметрах вых. сигнализации 1 и 2 (по умолчанию: 1250).
Rn3	Текущее 90°C, Уставка 100°C	■ Сигнализация отклонения от верх./нижн. пределов. Если величина отклонения текущего значения от уставки больше или меньше, чем уставка температуры отклонения, будет включен выход сигнализации. Уставка температуры отклонения задается в параметрах вых. сигнализации 1 и 2.
Rn4	Текущее 90°C, Уставка 100°C	■ Инверсная сигнализация отклонения от верх./нижн. пределов. Если величина отклонения текущего значения от уставки больше или меньше, чем уставка температуры отклонения, будет выключен выход сигнализации. Уставка температуры отклонения задается в параметрах вых. сигнализации 1 и 2.
Rn5	Текущее 90°C, Уставка 100°C	■ Сигнализация абсолютного значения. Если текущее значение равно или больше абсолютного значения температуры срабатывания, будет включен выход сигнализации. Абсолютное значение температуры задается в параметрах вых. сигнализации 1 и 2 (по умолчанию: 1200).
Rn6	Текущее 90°C, Уставка 100°C	■ Сигнализация абсолютного значения нижнего предела. Если текущее значение равно или меньше абсолютного значения температуры срабатывания, будет включен выход сигнализации. Абсолютное значение температуры задается в параметрах вых. сигнализации 1 и 2 (по умолчанию: -50).
SbR	Выход сигнализации включится при обнаружении отклонения датчика.	■ Сигнализация отклонения датчика
LbR	Выход сигнализации включится при обнаружении обрыва контура.	■ Сигнализация обрыва контура

- Гистерезис вых. сигнализации [AHYS]
- В таблице выше «H» - гистерезис выхода сигнализации, который означает интервал между включениями и выключением выхода сигнализации. Величина гистерезиса задается пользователем.
- Если в качестве режима работы выхода сигнализации (Rn) установлены [Rn0], [LbR], данный параметр не отображается на дисплее.
- Диапазон устанавливаемого знач [LbAR, JI C, LI C, dPEH, CUSH]: 1-100 (по умол.: 1); [dPEL, CUSL]: 0.1-50.0

Рабочие режимы дополнительного выхода сигнализации

Индикация	Режим работы	Описание
a	Обычная сигнализация	Если текущая температура достигнет величины температуры срабатывания (отклонения), вкл. доп. выход сигнализации. Он выключится, когда текущая температура установится в допустимом диапазоне.
b	Блокировка	Если текущая температура достигнет величины температуры срабатывания (отклонения), вкл. доп. выход сигнализации. Выключенное состояние выхода сигнализации сохраняется.
c	Отложенное срабатывание	Если текущая температура достигнет величины температуры срабатывания (отклонения), дополнительный выход сигнализации не включится. После повторного достижения температуры срабатывания выход начнет работать в режиме обычной сигнализации.
d	Блокировка и отложенное срабатывание	Одновременная работа выхода в режимах блокировки и отложенного срабатывания.

Сигнализация отключения датчика [SbR]

- Функция, отвечающая за срабатывание сигнализации, когда датчик не подключен или отключился в ходе регулирования температуры. Для оповещения могут использоваться излучатели звука или другие устройства.
- Если в качестве режима работы сигнализации (RL-1, RL-2) установлен [SbR], активируется сигнализация отключения датчика.
- Для выбора доступных режимов обычной сигнализации (SbR) и блокировки (SbRb).
- Для включения аварийного выхода необходимо сбросить аварийный выход или отключить питание и затем включить снова.

Сигнализация обрыва контура [LbAR]

- Если отклонение регулирования не опустилось ниже уставки температуры обнаружения обрыва контура в течение времени регистрации обрыва контура (в режиме нормальной работы величина отклонения между уставкой (SV) и текущим значением (PV) находится вне диапазона значений обнаружения обрыва контура), считается что возникла ошибка контура управления, и выполняется включение выхода сигнализации.
- Обрыв контура не определяется в ходе выполнения автоматической настройки; при входе в режим сброса сигнала тревоги происходит инициализация начальной точки контроля «LbA».
- Диапазон устанавливаемого значения времени регистрации обрыва контура [LbAR]: 0-9999 (по умолчанию: 0; ед. изм.: секунды).
- Диапазон уставки температуры регистрации обрыва контура [LbRS]: 1-999 (0, 1-100.0) (по умолчанию: 8; ед. изм.: °C).
- Диапазон уставки интервала температуры регистрации обрыва контура [LbRB]: 1-999 (0, 1-100.0) (по умолчанию: 3; ед. изм.: °C).

Функциональная клавиша [di-UE]

- Нажать и удерживать комбинацию клавиш [di-UE] 3 сек., чтобы задействовать функцию РАБОТА/ОСТАНОВ [StoP] и выключить выход сигнализации [RL-E]. (Доступна в следующих режимах работы сигнализации: режимы блокировки [Rn:b] и блокировки и отложенного срабатывания [Rn:d]).
- Функция «РАБОТА/ОСТАНОВ [StoP]» служит для принудительного выкл. выхода управл. во время работы устройства.
- Дополнительный выход имеет независимо от функции «РАБОТА/ОСТАНОВ [StoP]».
- В случае включения питания в режиме [StoP] после повторного включения питания устройство продолжит работу в этом режиме.
- Для переключения в режим работы нажать и удерживать функциональную клавишу (комбинация [di-UE] + [di-UE]) в теч. 3 сек.
- Функция выключения выхода сигнализации [RL-E] служит для принудительного выкл. выходов сигнал. (RL-1, RL-2) (Доступна в режимах нормальной работы сигнализации: режимы блокировки [Rn:b] и блокировки и отложенного срабатывания [Rn:d]). (Доступна только, если текущее значение температуры (PV) вышло за пределы диапазона срабатывания сигнализации.)

Измеряемое значение выхода управления в случае ошибки входного сигнала [oPEH] [Er-nu]

- Функция служит для установки измеряемого значения (MV) выхода управления на случай ошибки входного сигнала. Задается пользователем в параметре дискретного управления (ВКЛ./ВЫКЛ.) или измеряемого значения (MV).
- Позволяет реализовать выход управл. на основе уставки измеряемого знач. независимо от ПИД- или дискретного выхода регулir.
- Диапазон устанавливаемого значения дискретного регулирования: 0.0 (выкл.)/100.0 (вкл.). Диапазон устанавливаемого значения ПИД-регулирования: 0.0-100.0.
- Значение по умолчанию: 0.0 (ед. изм.: %).

Блокировка настроек [LoC]

- Функция служит для предотвращения изменения уставки и параметров групп настроек.
 - В режиме блокировки можно просматривать установленные значения параметров.
- | Индикация | Описание |
|-----------|--|
| oFF | Блокировка выключена |
| LoC1 | Блокировка группы настроек 2 |
| LoC2 | Блокировка групп настроек 1 и 2 |
| LoC3 | Блокировка групп настроек 1, 2 и уставки |
- Диапазон уставки: [oFF / LoC1 / LoC2 / LoC3] (по умолчанию: [oFF]).
 - [oFF], [LoC1] доступны только для модели с индикатором (TC4□-N□□).

Ошибка

- Обозначение ошибки на дисплее мигает с частотой 1 раз/с в случае возникн. ошибки в ходе выполнения регулирования.
- | Индикация | Описание |
|-----------|---|
| oPEH | Входной датчик температуры отсоединился или не подключен. |
| HHHH | Измеренная входным датчиком температура больше допустимого диапазона температуры. |
| LLLL | Измеренная входным датчиком температура меньше допустимого диапазона температуры. |
- После устранения условия возникновения ошибки (выполнение подключения датчика или установление входного сигнала в пределах допустимого диапазона) обозначение ошибки [oPEH / HHHH / LLLL] пропадет с дисплея, и будет выполнен возврат в нормальный режим работы.

Техника безопасности

- Реконструируемые условия эксплуатации:
 - Эксплуатация в помещении.
 - Максимальная высота над уровнем моря — 2000 м.
 - Степень загрязнения 2 (Pollution Degree 2).
 - Категория установки II (Installation Category II).
 - Для отключения от источника питания в цепь питания следует встроить силовой выключатель или автоматический выкл.
 - Сетевой выключатель или автомат цепи должны быть установлены в непосредственной близости от оператора.
 - Не применять температурный контроллер для измерения напряжения или силы тока.
 - Для увеличения длины провода между контроллером и термопарой необходимо использовать один провод надлежащей длины. В противном случае на участке соединения проводов возможно отклонение температуры.
 - В случае использования термосопротивления оно должно иметь трехпроводную схему подключения. Для увеличения длины линии необходимо использовать провода того же сечения, что и у исходных линий. Разница сопротивлений может вызвать отклонение температуры.
 - При близком расположении линии питания и линии входного сигнала к линии питания следует подключить сетевой фильтр, а линию входного сигнала — экранировать.
 - Не следует устанавливать контроллеры рядом с оборудованием, создающим высокочастотный шум (станции для пайки, швейные машины, регуляторы мощности).
- Несоблюдение вышеприведенных указаний может привести к неисправности изделия.

Основные продукты

<ul style="list-style-type: none"> Датчики приближения Барьерные датчики Датчики для автоматических дверей Датчики дверного проема Счетчики Датчики углового перемещения Регуляторы мощности Цифровые измерительные приборы Графические/логические панели Температурные контроллеры Датчики температуры и влажности Шаговые двигатели, приводы, устройства управления шаговыми двигателями Тахометры, счетчики импульсов (интенсивности) 	<ul style="list-style-type: none"> Системы лазерной маркировки (CO2, Nd: YAG) Системы лазерной сварки/пайки Фотоэлектрические датчики Оптовольфрамовые датчики Датчики давления Таймеры Модули индикации Контроллеры датчиков
---	---

Autonics Corporation
http://www.autonics.com

■ Ваш надежный партнер в области автоматизации производства.

ЦЕНТРАЛЬНЫЙ ОФИС
41-5, Yongdang-dong, Yangsan-si, Gyeongsang, 626-947, Korea

■ ОФИСЫ ПРОДАЖ
Bldg. 402 3rd Fl., Bucheon Techno Park, 193, Yeokdae-dong, Wonmi-gu, Bucheon-si, Gyeonggi-do, 420 734, Korea Tel.: 82 32 610 2730
Факс: 82 32 329 0728
E-mail: sales@autonics.com

■ Ваши предложения по улучшению и развитию продукции направляйте по адресу: product@autonics.com