



# **INNOLevel**

**Мембранный датчик подпора**

**Серия MS**

**Паспорт изделия (утвержден 03.02.2021г.)**

## Обзор применений

Мембранный датчик подпора INNOLEVEL серии MS служит для мониторинга состояния линий транспортировки сыпучих материалов. Он может быть использован в качестве сигнализатора затора, опустошения устройств выгрузки, заполнения рукавов подачи.

Стандартные примеры применения мембранного датчика подпора INNOLEVEL серии MS для сыпучих материалов, плотность которых не менее 300 г/л, приведены ниже:

- Контроль подпора (затора) в шнековом или скребковом транспортере при заполнении бункера после него
- Контроль наполнения башмака нории
- Исключение образования затора в линиях подачи самотеком
- и многое другое...

Мембранный датчик подпора INNOLEVEL серии MS является экономичным решением и обладает рядом преимуществ:

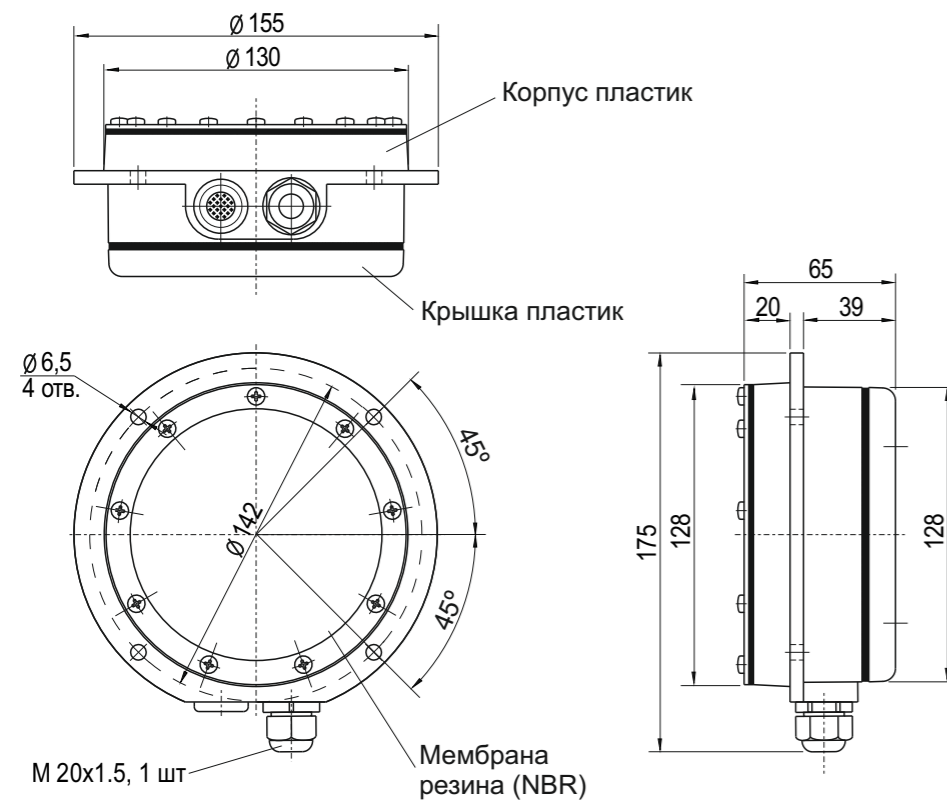
- Компактный корпус позволяет производить монтаж в ограниченном пространстве;
- Простой монтаж и подключение;
- Не нуждается в напряжении питания;
- Высокая степень защиты IP54

Мембранный датчик подпора INNOLEVEL серии MS устанавливается на внешних стенках бункеров, транспортировочных желобов и на самотеках.

## Принцип работы

Со стороны процесса на датчике размещена мембрана из гибкого материала, под которой расположен микровыключатель. При контакте среды с мембраной возникшее давление прогибает мембрану, задействует микровыключатель, который выдает соответствующий выходной сигнал. При снижении уровня сыпучего материала воздействие на мембрану прекращается, микропереключатель меняет положение на исходное.

## Размеры (мм) / Материалы:



Информация несет ознакомительный характер. Производитель вправе вносить изменения в конструкцию.

## Свидетельство о приемке

Мембранный датчик подпора INNOLEVEL серии MS заводской номер \_\_\_\_\_ соответствует техническим условиям и признан годным для эксплуатации.

Дата производства «\_\_» \_\_\_\_\_ 202\_\_ года.

Подпись, Ф. И. О. \_\_\_\_\_

М. П.

## Гарантийные условия

Гарантийный срок на предоставляемое оборудование составляет 12 месяцев. Исчисляется с момента передачи Поставщиком товара Покупателю либо транспортной компании для доставки товара Покупателю.

Гарантия распространяется на изделие в соответствии с пунктами гарантийного талона.

## Информация о необходимости доукомплектования дополнительными элементами

Мембранный датчик подпора INNOLEVEL серии MS представляет из себя законченное устройство и не нуждается в доукомплектовании дополнительными элементами.

## Запасные части

Возможна поставка ремонтного комплекта для замены изношенной мембраны (включает в себя: мембрану, толкатель, обод и элементы крепления). Артикул для заказа: **IL-01M**.

## Упаковка, хранение, транспортировка

Мембранные датчики подпора INNOLEVEL серии MS должны быть упакованы таким образом, чтобы повреждения при транспортировке были исключены.

Изделия должны быть уложены в потребительскую тару - индивидуальные коробки из коробочного картона, из гофрированного картона или из гофропласта.

Допускается хранение изделий в помещениях, защищенных от паров агрессивных сред при температуре -25°C...+40°C и влажности не более 85%.

Срок хранения 5 лет.

Изделия транспортируют всеми видами крытого транспорта с присущими им скоростями на любые расстояния.

## Срок службы и ресурс

Мембранный датчик подпора INNOLEVEL серии MS имеет назначенный срок службы 3 года.

Ресурс изделия составляет 5 лет.

Указанные сроки действительны при соблюдении потребителем требований действующей эксплуатационной документации.

## Информация об утилизации

Мембранный датчик подпора INNOLEVEL серии MS подлежит утилизации после принятия решения о нецелесообразности или невозможности его ремонта или недопустимости его дальнейшей эксплуатации.

Утилизация должна быть произведена способом, исключающим возможность восстановления изделия и его дальнейшей эксплуатации.

## Механические характеристики:

Корпус	Пластик
Класс защиты	IP54
Материал мембраны	NBR (бутадиен-акриловая резина)
Материал уплотнения	NBR (бутадиен-акриловая резина)
Вес	~ 0,7 кг

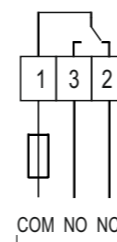
## Электрические характеристики:

Электросоединение	Кабельный ввод M20x1,5 - 1 шт
Выходной сигнал	10 А, 220 В перем. тока, 1 релейный выход (SPDT)
Сопротивление изоляции	свыше 100 МОм
Диэлектрическая прочность	2000 VAC в течение 1 мин.

## Условия функционирования:

Рабочая температура	-40 °C...+80 °C
Рабочее давление	до 0,1 бар
Свойства сыпучего материала	Минимальный насыпной вес 300 г/л Величина частиц макс. 30 мм
Ресурс	свыше 1 млн. срабатываний

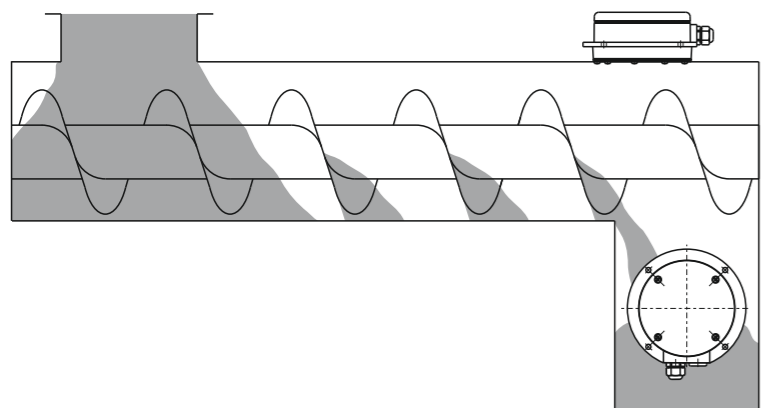
## Электрическое соединение:



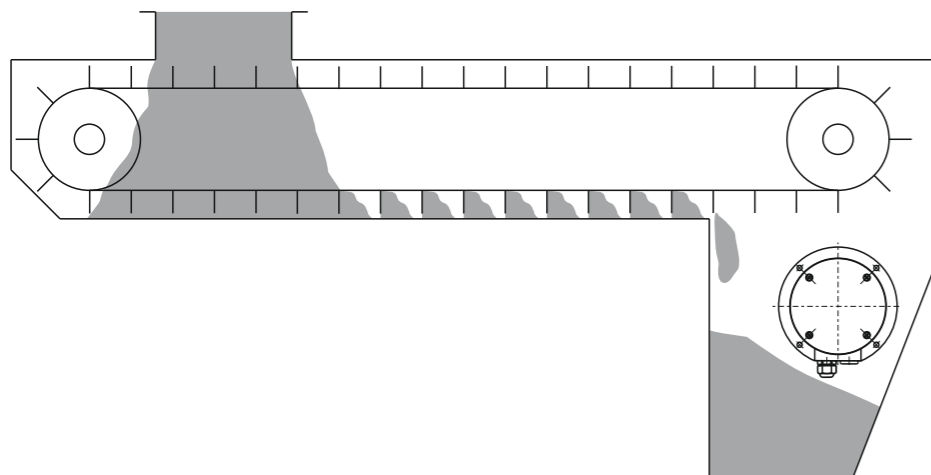
## Монтаж

На рисунках ниже показаны варианты монтажа мембранного датчика подпора INNOLEVEL серии MS для различных применений.

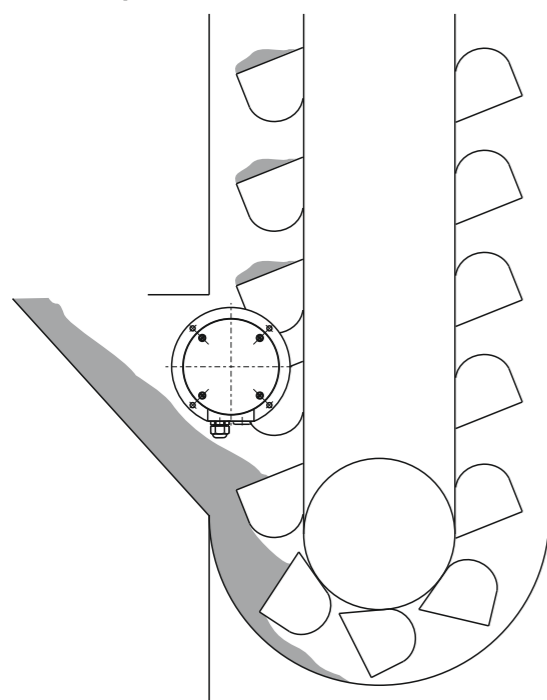
### Шнековый транспортер



### Скребковый транспортер



### Башмак нории



## Настройка

Для регулировки чувствительности ослабить винты кронштейна крепления микропереключателя. Перемещая кронштейн, добиться требуемой чувствительности.

Заводская установка - среднее положение.



## Требования к персоналу

Персонал, производящий эксплуатацию, ремонт и утилизацию мембранного датчика подпора INNOLEVEL серии MS, должен быть хорошо ознакомлен с правилами установки, сборки, ремонта и эксплуатации изделия и иметь уровень профессиональной подготовки, необходимый для выполнения работ, таких как:

- Обучение, инструктаж и/или разрешение на эксплуатацию и обслуживание оборудования/систем в соответствии со стандартами техники безопасности для электрических схем, а также оборудования, работающего при высоком давлении и в агрессивных и опасных средах;
- Обучение, инструктаж и/или разрешение на выполнение работ с электрическими схемами для потенциально взрывоопасных условий эксплуатации;
- Обучение или инструктаж по стандартам безопасности содержания и использования соответствующего оборудования.

## Параметры предельных состояний

Мембранный датчик подпора INNOLEVEL серии MS необходимо вывести из эксплуатации по достижении критериев предельных состояний или при возникновении критических отказов оборудования.

Предельное состояние - это состояние объекта, при котором его дальнейшая эксплуатация недопустима или нецелесообразна по экологическим или экономическим причинам.

К предельным состояниям мембранного датчика подпора относятся:

- Повышенный механический износ корпуса, мембраны, кабельного ввода;
- Видимые повреждения датчика, мембраны, кабельного ввода, фильтра, деформации, препятствующие нормальному функционированию;
- Разрушение корпуса, коррозионные повреждения;
- Неисправность элементов датчика, восстановление работы которых не предусмотрено эксплуатационной документацией;
- Повышение число перебоев в работе оборудования, вызванное нестабильной работой датчика;
- Достижение назначенного срока службы.

## Перечень критических отказов, возможных ошибок персонала (пользователя), приводящих к аварийным режимам оборудования, и действий, предотвращающих указанные ошибки

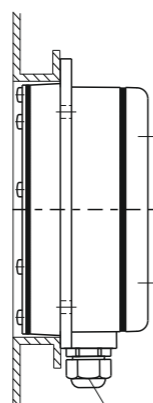
К критическим отказам мембранного датчика подпора INNOLEVEL серии MS может привести:

- отсутствие уплотнительного кольца в кабельном вводе;
- повреждения оболочки кабельного ввода либо его элементов;
- не корректно выбранное сечение кабеля, которое не позволяет обеспечивать герметичность кабельных вводов;
- нарушение герметичности корпуса.

Для предотвращения ошибок при подключении мембранного датчика подпора INNOLEVEL серии MS, обслуживающий персонал должен быть ознакомлен со схемой соединений и настоящей инструкцией.

## Варианты исполнений мембранных датчиков подпора INNOLEVEL серии MS:

### IL-MS



Выравнивание

Кабельный ввод направлен вниз:  
Степень защиты IP54.  
Для герметичности используйте кабель соответствующего сечения.