

МВ110-224.4ТД

Модуль аналогового ввода

Руководство по эксплуатации

1 Общие сведения

Прибор предназначен для измерения сигналов мостовых тензометрических датчиков, преобразования данных измерений в значение физической величины и передачи результатов измерения в сеть RS-485.

Прибор МВ110-224.4ТД имеет 4 независимых измерительных канала для подключения четырех тензодатчиков.

Приборы применяются для работы с тензометрическими датчиками мостового типа в составе измерительных систем контроля (в том числе и весоизмерительных) и управления технологическими процессами на промышленных предприятиях.

Полное *Руководство по эксплуатации* доступно на странице прибора на сайте www.owen.ru.

2 Условия эксплуатации

Прибор следует эксплуатировать в следующих условиях:

- температура окружающего воздуха от -10 до +55 °С;
- относительная влажность воздуха не более 80 % (при +35 °С и более низких температурах без конденсации влаги);
- атмосферное давление от 84 до 106,7 кПа;
- закрытые взрывобезопасные помещения без агрессивных паров и газов.

3 Технические характеристики

Таблица 1 – Характеристики прибора

| Наименование | Значение |
|------------------------------------------------------------------------|------------------------------------------------------------|
| Питание | |
| Напряжение питания: Переменного тока | от 90 до 264 В (номинальное 230 В) частотой от 47 до 63 Гц |
| Постоянного тока | |
| Потребляемая мощность, не более | 5 ВА |
| Время установления рабочего режима (предварительный прогрев), не более | 20 мин |
| Входы | |
| Количество измерительных каналов | 4 |
| Разрядность АЦП | 24 бит |
| Схема подключения мостового тензодатчика | четырёх- или шестипроводная |
| Сопrotивление тензодатчика, не менее | от 87 до 1000 Ом |

| Наименование | Значение |
|-----------------------------------------------------------------------------------------------------|-------------------------------------------|
| Нагрузка (несколько параллельно подключенных тензодатчиков) на один канал | 87 (четыре датчика сопротивлением 350 Ом) |
| Номинальное напряжение питания (возбуждения) тензодатчика от встроенного источника постоянного тока | 2,5 В ± 5 % |
| Время обновления данных измерений в канале, не более, мс: | |
| В режиме с возбуждением датчика постоянным напряжением: | |
| Включен 1 измерительный канал | 130 мс |
| Включены 2 измерительных канала | 135 мс |
| Включены 3 измерительных канала | 210 мс |
| Включены 4 измерительных канала | 280 мс |
| В режиме с возбуждением датчика знакопеременным напряжением: | |
| Включен 1 измерительный канал | 260 мс |
| Включены 2 измерительных канала | 320 мс |
| Включены 3 измерительных канала | 500 мс |
| Включены 4 измерительных канала | 630 мс |
| Интерфейсы | |
| Интерфейс связи с мастером сети | RS-485 |
| Максимальное количество приборов, одновременно подключаемых к сети RS-485, не более | 32 |
| Максимальная скорость обмена по интерфейсу RS-485 | 115200 бит/с |
| Протоколы связи, используемые для передачи информации | DCON, Modbus-ASCII, Modbus-RTU, OWEN |
| Общие параметры | |
| Габаритные размеры | (140 × 114 × 75) ± 1 мм |
| Степень защиты корпуса: со стороны передней панели | IP20 |
| со стороны клеммной колодки | IP00 |
| Средняя наработка на отказ | 60 000 ч |
| Средний срок службы | 10 лет |
| Масса, не более | 0,25 кг |

4 Настройка

Прибор конфигурируется на ПК через адаптер интерфейса RS-485/RS-232 или RS-485/USB (например, OWEN AC3-M или AC4) с помощью программы «Конфигуратор M110» (см. *Руководство пользователя* на сайте www.owen.ru).

5 Монтаж и подключение

Во время выбора места установки следует убедиться в наличии свободного пространства для подключения модуля и прокладки проводов.

Прибор следует закрепить на DIN-рейке или на вертикальной поверхности с помощью винтов.

Внешние связи монтируются проводом сечением не более 0,75 мм². Для многожильных проводов следует использовать наконечники.

Питание прибора от 230 В следует осуществлять от сетевого фидера, не связанного непосредственно с питанием мощного оборудования.

Питание каких-либо устройств от сетевых контактов прибора запрещается.

Питание прибора от 24 В следует осуществлять от локального источника питания подходящей мощности.

Источник питания следует устанавливать в том же шкафу электрооборудования, в котором устанавливается прибор.

6 Схемы подключения модуля

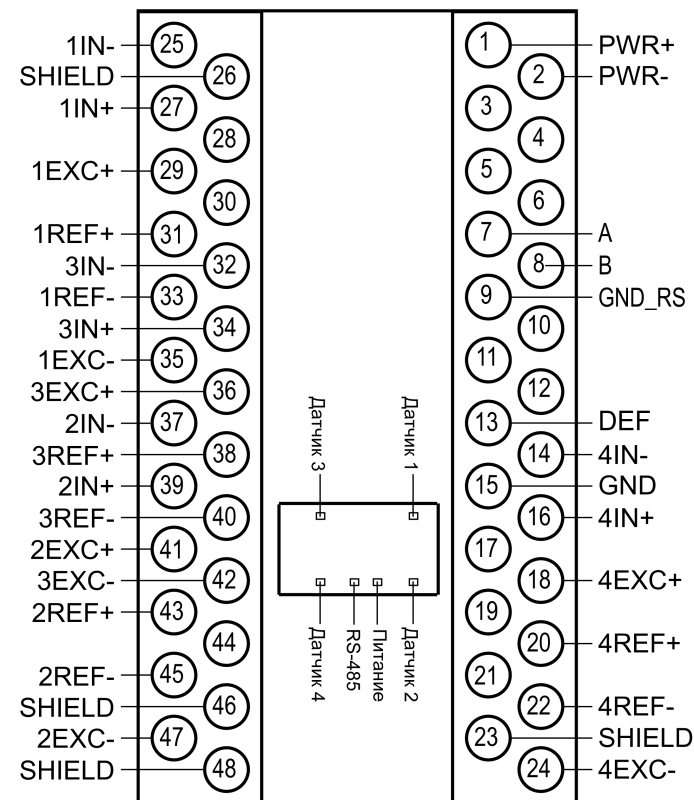


Рисунок 1 – Назначение контактов клеммника

Таблица 2 – Назначение контактов клеммника

| № | Назначение | № | Назначение |
|----|-------------------------------------------|----|------------------------------|
| 1 | Питание ~ (90–245) В/ плюс питания 24 В | 25 | Выход датчика 1 (–) |
| 2 | Питание ~ (90–245) В/ минус питания 24 В | 26 | Экран кабеля датчика |
| 3 | Не используется | 27 | Выход датчика 1 (+) |
| 4 | Не используется | 28 | Не используется |
| 5 | Не используется | 29 | Питание датчика 1 (+) |
| 6 | Не используется | 30 | Не используется |
| 7 | Интерфейс RS-485 (A) | 31 | Обратная связь датчика 1 (+) |
| 8 | Интерфейс RS-485 (B) | 32 | Выход датчика 3 (–) |
| 9 | Общий провод интерфейса RS-485 | 33 | Обратная связь датчика 1 (–) |
| 10 | Не используется | 34 | Выход датчика 3 (+) |
| 11 | Не используется | 35 | Питание датчика 1 (–) |
| 12 | Не используется | 36 | Питание датчика 3 (+) |
| 13 | Установка сетевых параметров по умолчанию | 37 | Выход датчика 2 (–) |
| 14 | Выход датчика 4 (–) | 38 | Обратная связь датчика 3 (+) |
| 15 | Общий провод прибора | 39 | Выход датчика 2 (+) |
| 16 | Выход датчика 4 (+) | 40 | Обратная связь датчика 3 (–) |
| 17 | Не используется | 41 | Питание датчика 2 (+) |
| 18 | Питание датчика 4 (+) | 42 | Питание датчика 3 (–) |
| 19 | Не используется | 43 | Обратная связь датчика 2 (+) |
| 20 | Обратная связь датчика 4 (+) | 44 | Не используется |
| 21 | Не используется | 45 | Обратная связь датчика 2 (–) |
| 22 | Обратная связь датчика 4 (–) | 46 | Экран кабеля датчика |
| 23 | Экран кабеля датчика | 47 | Питание датчика 2 (–) |
| 24 | Питание датчика 4 (–) | 48 | Экран кабеля датчика |

Переключатель **JP1** предназначена для восстановления заводских сетевых настроек. Заводское положение переключателя – снята (заводские сетевые настройки отключены).

Подключение датчика осуществлять, соблюдая полярность, экранированным кабелем.



ПРЕДУПРЕЖДЕНИЕ

Если кабель, ведущий к тензодатчику, имеет витые пары, то их рекомендуется подключать следующим образом: пара IN+ и IN–, пара REF+ и REF–, пара EXC+ и EXC–.

Четырехпроводная схема подключения датчика используется при соединительном кабеле к датчику длиной менее 2 м. Клеммы EXC+ и REF+ (EXC– и REF–) соединяются проволоочной перемычкой непосредственно на клеммной колодке прибора.

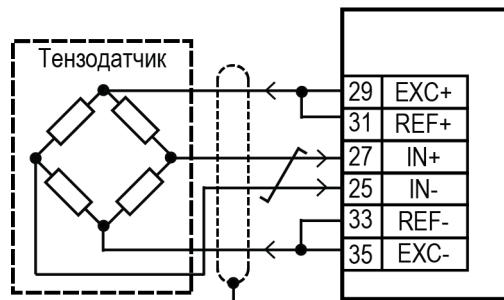


Рисунок 2 – Подключение датчика по четырехпроводной схеме подключения с использованием заземления

Шестипроводная схема подключения датчика используется в случае подключения датчика кабелем длиной более 2 м.

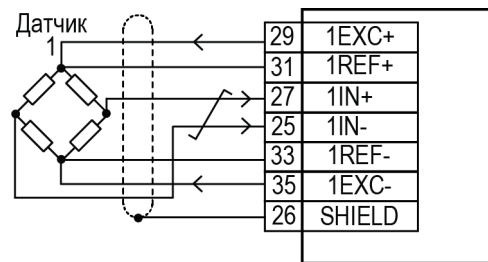


Рисунок 3 – Подключение датчика по шестипроводной схеме подключения без заземления



ВНИМАНИЕ

В случае получения выходных данных измерений прибора с отрицательным знаком (вместо желаемых положительных данных) следует поменять местами концы проводов на входных клеммах прибора IN+, IN–.



ПРЕДУПРЕЖДЕНИЕ

Если отсутствует заземление, то экранирующую оплетку кабеля датчика допускается подсоединить к клемме **SHIELD** прибора. Оплетка кабеля не заземляется и не должна быть подсоединена к заземленному контакту на любом конце кабеля. Клемму прибора **SHIELD** **НЕ ЗАЕМЛЯТЬ!**

7 Индикация

На лицевой панели прибора расположены светодиоды:

Таблица 3 – Индикация

| Светодиод | Состояние светодиода | Назначение |
|--------------|----------------------|------------------------------------------------------------------------------------|
| Датчик 1...4 | Светится | Обрыв линии подключения датчика, перегрузка измерительного канала входным сигналом |
| RS-485 | Мигает | Передача данных по RS-485 |
| Питание | Светится | Питание подано |

8 Таблица регистров Modbus

Для протокола Modbus реализованы следующие функции:

- **3** (Read holding registers) – получение значения одного или нескольких регистров;
- **6** (Preset single register) – запись нового значения в регистр;
- **16** (Preset multiple registers) – установка новых значений нескольких последовательных регистров;
- **17** (Report slave ID) – чтение имени прибора и версии прошивки.

Таблица 4 – Таблица регистров Modbus

| Команда | Адрес регистра | Количество регистров | Тип данных |
|--------------------------------------------------------------|---------------------------------------------------------------------------------------------|----------------------|------------|
| Измеренное значение напряжения, мВ Rd.fv | 0x3E–0x3F – 1 канал; 0x40–0x41 – 2 канал; 0x42–0x43 – 3 канал; 0x44–0x45 – 4 канал | 2 | Float32* |
| Измеренное значение физической величины, ед. Rd.fF | 0x46–0x47 – 1 канал; 0x48–0x49 – 2 канал; 0x4A–0x4B – 3 канал; 0x4C–0x4D – 4 канал | 2 | Float32* |
| Измеренное значение физической величины, % Rd.pF | 0x4E–0x4F – 1 канал; 0x50–0x51 – 2 канал; 0x52–0x53 – 3 канал; 0x54–0x55 – 4 канал | 2 | Float32* |
| Чтение статуса Rd.St | 0x56 | 1 | Int16 |



ПРИМЕЧАНИЕ

* Оперативные параметры доступны только для чтения

Полный список регистров приведен в *Руководстве по эксплуатации* на сайте www.owen.ru.

Россия, 111024, Москва, 2-я ул. Энтузиастов, д. 5, корп. 5

тел.: +7 (495) 641-11-56, факс: +7 (495) 728-41-45

тех.поддержка 24/7: 8-800-775-63-83, support@owen.ru

отдел продаж: sales@owen.ru

www.owen.ru

рег.: 1-RU-33867-1.8