

ТВЕРДОТЕЛЬНЫЕ РЕЛЕ СЕРИИ ТТР2-МА...-Л2Д

двухканальные ТТР переменного тока
с коммутацией при переходе фазы через «0»



Особенности

- Управляющий сигнал - 7,5...25 VDC
- Коммутация в «нуле» фазы
- Диапазон коммутируемых токов 25/50/63А
- Два гальванически развязанных канала коммутации с независимым управлением
- Реле выполнено в инновационном корпусе, имеет индикацию включения

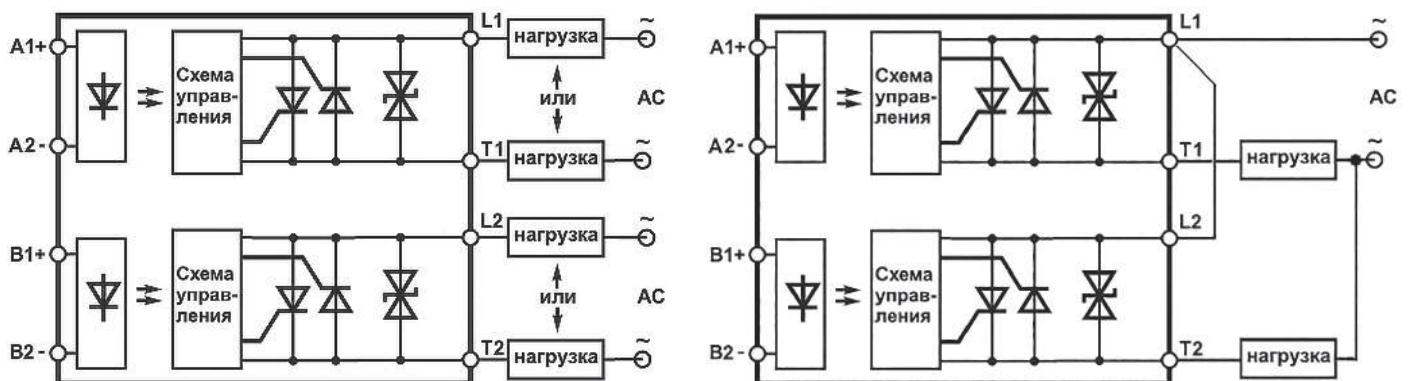
Выбор продукта

Ток коммутации	25А	50А	63А
Изделие	ТТР2-МА02512-Л2Д	ТТР2-МА05012-Л2Д	ТТР2-МА06312-Л2Д

Входные характеристики

Наименование параметра, единица измерения	25 А	50 А	63 А
Входное напряжение во включенном состоянии, В	7,5...25 DC		
Входное напряжение в выключенном состоянии, В	-3,5...1,6 DC		
Время включения, мс f=50Гц	10		
Время выключения, мс f=50Гц	10		

Схема включения



ТТР2-МА...-Л2Д

Выходные характеристики

Наименование параметра, единица измерения	25А	50А	63А
Коммутируемое напряжение, среднеквадратичное значение, В	24...510		
Максимальное пиковое напряжение, В	±800 *		
Ток утечки на выходе, мА	±1,0		
Критическая скорость нарастания выходного напряжения, В/мкс	500		
Коммутируемый ток, среднеквадратичное значение, А	25	50	63
Ударный ток, А	250	500	600
Выходное остаточное напряжение, В	1,5		
Тепловое сопротивление переход-радиатор, °С/Вт	1,0	0,7	0,6
Ограничено схемой защиты *			

Общие характеристики

Наименование параметра, единица измерения	25 А	50 А	63 А
Напряжение изоляции постоянного тока, вход-выход, (вход+выход) – радиатор, В	3750		
Диапазон рабочих температур, °С	- 40 ... +85		
Диапазон температур хранения, °С	- 40 ... +85		

Габаритный чертеж

