

# БП120Б-Д9-24С

## Блок питания одноканальный

### Руководство по эксплуатации

#### КУВФ.436534.017РЭ

### 1 Общие сведения

#### Особенности прибора:

- Ограничение выходного перенапряжения и тока.
- Защита входа от перенапряжения и импульсных помех.
- Защита от перегрузки, короткого замыкания и перегрева.
- Регулировка выходного напряжения с помощью подстроечного резистора.
- Возможность параллельного и последовательного соединения нескольких блоков (не более двух блоков) без дополнительных внешних устройств защиты и уравнивания выходных токов.



#### ПРЕДУПРЕЖДЕНИЕ

При параллельном соединении блоков рекомендуется обеспечивать идентичную длину и сечение проводов от выходов БП до точки соединения проводов.

### 2 Технические характеристики

Наименование	Значение
<b>Выходные параметры</b>	
Номинальное напряжение	24 В
Номинальный ток	5 А
Номинальная мощность	120 Вт
Подстройка выходного напряжения	±8 %
Допустимое отклонение напряжения, в том числе:	±1 %
• нестабильность выходного напряжения от входного напряжения	±0,25 %
• нестабильность выходного напряжения от выходного тока	±0,25 %
• коэффициент температурной нестабильности	±0,015 %/°C
Размах напряжения шума и пульсаций (межпиковое), не более	120 мВ
<b>Входные параметры</b>	
Напряжение питания переменного тока	90...264 В (номинальные значения – 110 и 230 В)
Частота переменного тока	47...63 Гц
Напряжение питания постоянного тока	110...370 В
Номинальный ток потребления, не более	1,32 А / 0,75 А
Пусковой ток, не более	30 А
КПД при номинальной нагрузке, не менее	80 %
<b>Защиты</b>	
Тип защиты от перегрузки – ограничение выходного тока: порог ограничения выходного тока	104...116% от Iном
Тип защиты от перенапряжения – ограничение выходного напряжения: порог ограничения выходного напряжения	130 % от Uном
<b>Безопасность и ЭМС</b>	
Устойчивость к механическим воздействиям по ГОСТ Р 52931	N2
Устойчивость к электромагнитным воздействиям по ГОСТ 51317.4	критерий качества А
Уровень электромагнитной эмиссии по порту питания по ГОСТ Р 53390	класс А
Степень защиты по ГОСТ 14254	IP20
Класс защиты от поражения электрическим током по ГОСТ ИЕС 61140	II
Изоляция по ГОСТ 12.2.091	усиленная
Категория перенапряжения по ГОСТ Р 50571.19	II
Степень загрязнения по ГОСТ Р 50030.1	2
Электрическая прочность изоляции:	
• Вход-выход	3000 В
• Вход-корпус	1500 В
Сопротивление изоляции (вход-выход-корпус) при 500 В, не менее	20 МОм
<b>Окружающая среда</b>	
Рабочий диапазон температур окружающей среды	минус 40...+70 °C
Температура транспортирования и хранения	минус 40...+70 °C
<b>Прочее</b>	
Срок эксплуатации	10 лет
Срок гарантийного обслуживания	2 года
Средняя наработка на отказ	50 000 ч
Масса, не более	0,5 кг
Возможность последовательного соединения	есть
Возможность параллельного соединения	есть
Тип автоматического выключателя	6...10 А (характеристика В, С, D или аналогичная)

### 3 Монтаж



#### ВНИМАНИЕ

Монтаж на месте крепления следует производить **только при отключенном питании** прибора и всех подключенных к нему устройств.



#### ПРЕДУПРЕЖДЕНИЕ

Для монтажа необходимо использовать **только специальный инструмент** для проведения электромонтажных работ.

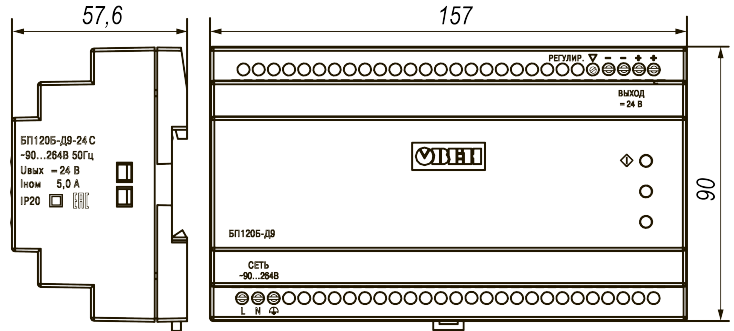


Рисунок 1 – Габаритные размеры прибора

Прибор устанавливается на DIN-рейку.

Для установки прибора (см. рисунок 2, 1) следует:

1. Убедиться в наличии свободного пространства для подключения прибора и прокладки проводов с учетом габаритных размеров прибора (см. рисунок 1). Подготовить место на DIN-рейке.
2. Установить прибор на DIN-рейку стороной, показанной стрелкой 1.
3. С усилием придавить прибор к DIN-рейке в направлении, показанном стрелкой 2, до фиксации защелки.

Для демонтажа прибора (см. рисунок 2, 2) следует:

1. Отсоединить линии связи с внешними устройствами.
2. В проушину защелки вставить острие отвертки.
3. Защелку отжать, потянув отвертку в направлении стрелки 1, после чего отвести прибор от DIN-рейки в направлении стрелки 2.

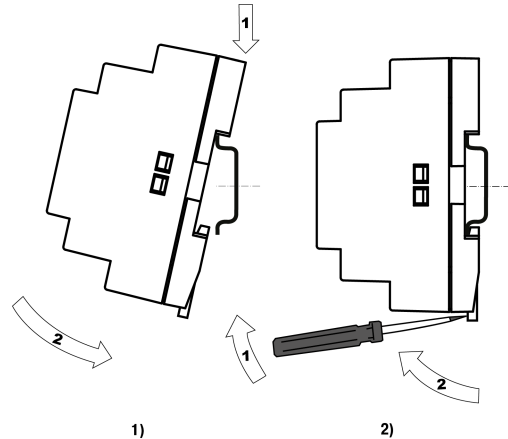
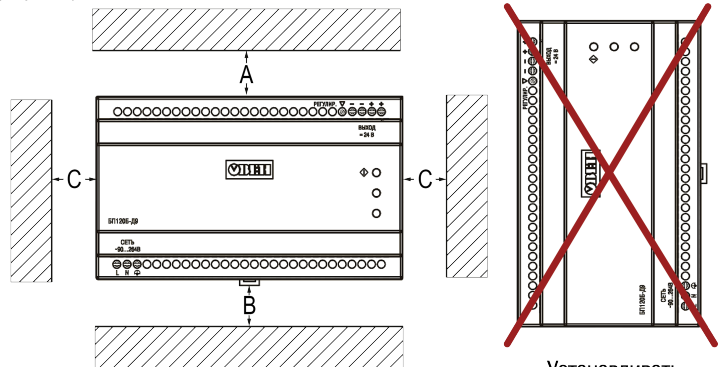


Рисунок 2 – Монтаж (1) и демонтаж (2) прибора

При монтаже необходимо руководствоваться рекомендациями по размещению прибора (см. рисунок 3).



Устанавливать прибор в вертикальном положении запрещено!

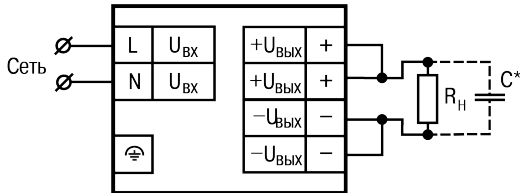
Номинальная выходная мощность	Температура окружающей среды	Расстояние, мм		
		A	B	C
0...50 %	-40...+70 °C	40	20	0
≥ 50...120 %	-40...≤ +40 °C	50	50	5
≥ 50...100 %	+40...+70 °C	50	50	15

Рисунок 3 – Рекомендации по размещению прибора

#### 4 Подключение



**ВНИМАНИЕ**  
При подключении нагрузки к выходу прибора **следует соблюдать полярность!**  
Неправильное подключение может привести к выходу из строя оборудования.



**ПРЕДУПРЕЖДЕНИЕ**  
\* Если длина проводов между блоком и нагрузкой более 1 м и на входе нагрузки отсутствуют входные конденсаторы, рекомендуется параллельно нагрузке подключить керамический конденсатор емкостью не менее 0,1 мкФ и напряжением  $\geq 1,5 U_{ВЫХ}$  применяемого блока.

Рисунок 4 – Схема подключения прибора

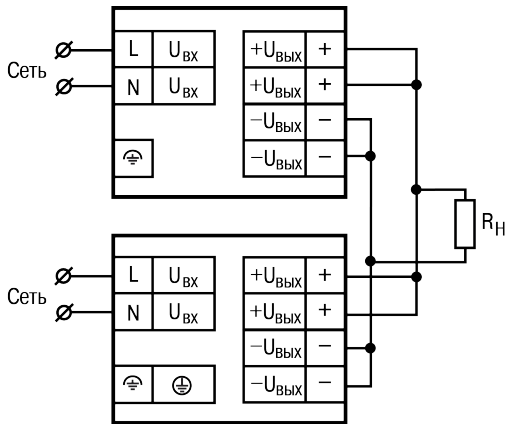


Рисунок 5 – Схема параллельного подключения нескольких приборов

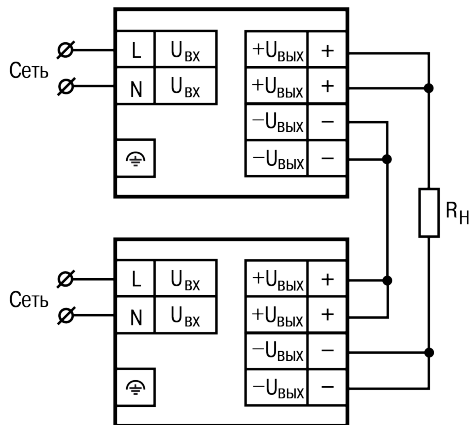
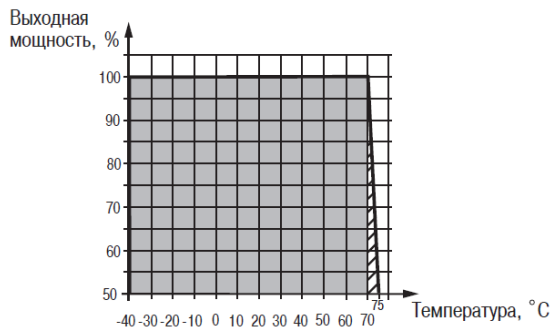


Рисунок 6 – Схема последовательного подключения нескольких приборов

#### 5 Эксплуатация



**ВНИМАНИЕ**  
Во время работы прибора при  $T_{окр}$  выше 60 °C рекомендуется снижение  $P_{ВЫХ}$  на 2,5 % каждый 1 °C превышения

Рисунок 7 – График зависимости рекомендованной выходной мощности от температуры окружающей среды

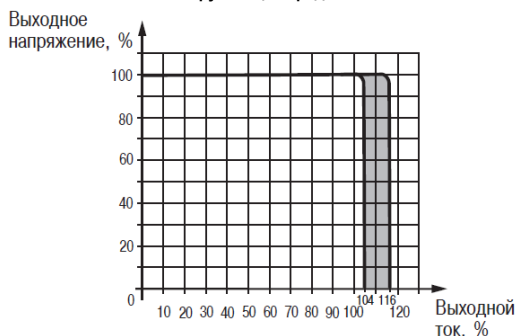


Рисунок 8 – График зависимости выходного напряжения от выходного тока

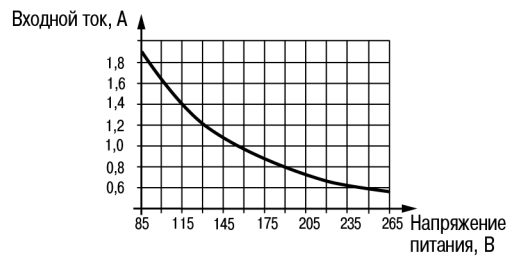


Рисунок 9 – График зависимости входного тока от напряжения питания

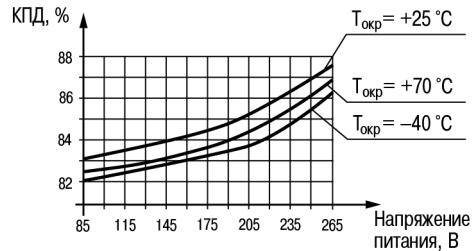


Рисунок 10 – График зависимости КПД от напряжения питания и температуры окружающей среды

#### 6 Маркировка

На корпус прибора нанесены:

- условное обозначение прибора;
- степень защиты корпуса по ГОСТ 14254–2015;
- род питающего тока и напряжение питания;
- номинальные значения и род выходного напряжения и тока;
- класс защиты от поражения электрическим током по ГОСТ 12.2.007.0–75;
- знак соответствия требованиям ТР ТС (EAC);
- QR-код;
- заводской номер прибора;
- страна-изготовитель;
- товарный знак.

На потребительскую тару нанесены:

- наименование и условное обозначение прибора;
- знак соответствия требованиям ТР ТС (EAC);
- заводской номер прибора;
- штрих-код;
- почтовый адрес фирмы-производителя;
- дата упаковки прибора.

#### 7 Упаковка

Упаковка прибора производится в соответствии с ГОСТ 23088-80 в потребительскую тару, выполненную из коробочного картона по ГОСТ 7933-89.

Упаковка прибора при пересылке почтой производится по ГОСТ 9181-74.

Россия, 111024, Москва, 2-я ул. Энтузиастов, д. 5, корп. 5

тел.: +7 (495) 641-11-56, факс: +7 (495) 728-41-45

тех.поддержка 24/7: 8-800-775-63-83, support@owen.ru

отдел продаж: sales@owen.ru

www.owen.ru

per.: 1-RU-72120-1.7

