

# ОВЕН ПД100И-1Х5

## Преобразователь давления измерительный

### Руководство по эксплуатации

Настоящее руководство по эксплуатации предназначено для ознакомления обслуживающего персонала с устройством, монтажом, подключением, настройкой и эксплуатацией Преобразователя давления измерительного ОВЕН ПД100И-1Х5 (далее по тексту – «преобразователь» или «ПД100И»).

Полная версия руководства по эксплуатации размещена в электронном виде на официальном сайте компании: [www.owen.ru](http://www.owen.ru).

Структура и расшифровка условного обозначения преобразователя приведена ниже.

<b>ОВЕН ПД100И-ХХ-1Х5-Х-2-Х</b>	
<p><b>Обозначение типа измеряемого давления:</b>  <b>ДИ</b> – избыточное;  <b>ДВ</b> – вакуумметрическое;  <b>ДИВ</b> – избыточно-вакуумметрическое;  <b>ДА</b> – абсолютное;  <b>ДД</b> – дифференциальное</p>	<p><b>Взрывозащищенное исполнение:</b>  <b>не указывается</b> – общепромышленное;  <b>EXD</b> – взрывонепроницаемая оболочка</p>
<p><b>Верхний предел измерений давления, МПа</b></p>	<p><b>Пределы допускаемой основной приведенной (к диапазону измерений/ преобразований) погрешности измерений давления:</b>  <b>0,25</b> – ±0,25 %      <b>0,5</b> – ±0,5 %</p>
<p><b>Код обозначения модели (по типу штуцера):</b>  <b>115</b> – М20×1,5, ГОСТ 2405;  <b>125</b> – G1/2" А, DIN 3852 (открытая мембрана);  <b>145</b> – М24×1,5, DIN 3852(открытая мембрана);  <b>155</b> – NPT 1/4 (внутренняя)  <b>165</b> – М20×1,5, DIN 3852 (открытая мембрана);  <b>175</b> – G1/2" В, DIN EN 837;  <b>185</b> – G1/4" Е, DIN3852</p>	

## 1 Назначение

Преобразователь предназначен для непрерывного преобразования давления измеряемой среды в унифицированный электрический сигнал постоянного тока 4-20 мА.

Область применения преобразователя – системы контроля, автоматического регулирования и учета в различных отраслях промышленности.

Рабочая среда для преобразователя – газы, пароводяные смеси и жидкости (в т.ч. техническая вода) при давлении, не превышающем верхний предел измерения преобразователя (ВПИ).

Преобразователь относится к многопредельным перенастраиваемым приборам и предоставляет пользователю возможность изменять диапазон измерения, время демпфирования и другие параметры, а также юстировать преобразователь.

Преобразователь взрывозащищенного исполнения ПД100И-EXD имеет уровень взрывозащиты «Gb» вида «взрывонепроницаемая оболочка «db» и предназначен для установки во взрывоопасных зонах классов 1 и 2 по классификации ГОСТ 31610.10-1-2022, в которых возможно образование аэрозоля, паровоздушных, газоздушных смесей для группы оборудования II, подгруппы IIA, IIB, IIC, температурных классов Т1, Т2, Т3, Т4, Т5, Т6 по классификации ГОСТ 31610.20-1-2020.

## 2 Технические характеристики и условия эксплуатации

Таблица 1 – Основные технические характеристики преобразователя

Наименование	Значение		
Питание	двухпроводная токовая петля 4-20 мА		
Напряжение питания постоянного тока	14...36 В (24 В – номинальное значение)		
Потребляемая мощность, не более	0,8 Вт		
Верхний предел измерения*	0,0125...4,0 МПа		
Предельное давление перегрузки, не менее	200 % от ВПИ		
Максимальное значение коэффициента предельности $K_p$	5		
Тип выходного сигнала	4-20 мА постоянного тока		
Сопrotивление нагрузки $R_H \text{ max}$ **	0...1000 Ом		
Величина тока индикации аварийного состояния	настраиваемая 3,5 или 21,5 мА		
Степень защиты корпуса по ГОСТ 14254-2015	IP65		
Маркировка взрывозащиты	1Ex db IIC T6 Gb X		
Габаритные размеры	см. рисунок 1		
Средняя наработка на отказ	50000 ч		
Средний срок службы	12 лет		
Канал измерения давления ПД100И-ДД			
Верхний предел перепада давления, МПа	0,004...6,3 МПа		
Предельный перепад давления между камерами, не более, МПа	16	16	16
Максимальное статическое давление, не более, МПа	16	25	40
Условия эксплуатации			
Температура измеряемой среды	-40...+100 °С		
Температура окружающего воздуха	-40...+80 °С		
Атмосферное давление	84,0...106,7 кПа		
Параметры предельных состояний ПД100И-EXD			
Напряжение питания, не более	36 В+10 %		
Максимальная потребляемая мощность, не более	0,9 Вт		
Температура окружающей среды	-40 °С ≤ Ta ≤ +75 °С		
Температура измеряемой среды	-40 °С ≤ Ta ≤ +125 °С		
Допустимое давление перегрузки, не более	200 % от ВПИ		

\* – нижний предел измерения зависит от типа измеряемого давления.

\*\* – максимальное значение сопротивления нагрузки зависит от напряжения питания (см. раздел 5).

## 3 Меры безопасности



### ОПАСНОСТЬ

Любые подключения к преобразователю и работы по его техническому обслуживанию следует производить только при отключенном от электропитания оборудовании и отсутствии давления измеряемой среды.

По способу защиты от поражения электрическим током преобразователь согласно ГОСТ 12.2.007.0-75 соответствует классу III.

В ходе эксплуатации преобразователя следует соблюдать требования ГОСТ IEC 60079-14-2013, ГОСТ IEC 60079-17-2013, ГОСТ 12.3.019-80, «Правил технической эксплуатации электроустановок потребителей электрической энергии» и «Правил охраны труда при эксплуатации электроустановок потребителей».

К работам по монтажу, эксплуатации и техническому обслуживанию преобразователя допускается персонал, имеющий допуск к работе на электроустановках напряжением до 1000 В, квалифицированный согласно ГОСТ IEC 60079-14-2013, ГОСТ IEC 60079-17-2013 и другим нормативным документам.



### ВНИМАНИЕ

Не допускается эксплуатация преобразователя в системах, давление в которых может превышать соответствующие наибольшие предельные значения перегрузки.

Для предотвращения поражения током следует заземлять корпус преобразователя и источника питания (если он имеет металлические части, которые могут оказаться под напряжением).

Не допускается попадание влаги в корпус или на клеммы во время монтажа, подключения или эксплуатации преобразователя.

Не допускается применение преобразователя для измерения давления сред, агрессивных по отношению к материалам преобразователя, контактирующим с этими средами.

Взрывозащищенность преобразователя ПД100И-EXD обеспечивается помещением электрических частей во взрывонепроницаемую оболочку вид «d», конструкция которой соответствует ГОСТ 31610.0-2019, ГОСТ IEC 60079-1-2013. Конструкция преобразователя исключает передачу взрыва внутри преобразователя в окружающую взрывоопасную газовую среду. Нагрев поверхности оболочки ограничен предельными параметрами преобразователя, указанными в таблице 1. Резьбовые крышки закреплены стопорными винтами, фиксаторами. В резьбовых взрывонепроницаемых соединениях имеется не менее 5 полных непрерывных неповрежденных витков в зацеплении

Знак «X» в конце маркировки взрывозащиты преобразователя означает:

- при эксплуатации необходимо применять меры защиты от превышения температуры наружной части преобразователей выше допустимого значения для температурного класса T6 вследствие теплопередачи от измеряемой среды;
- установка, регулировка, подключение, эксплуатация, техническое обслуживание и отключение преобразователей должно производиться в соответствии с эксплуатационной документацией изготовителя;
- в преобразователях должны применяться кабельные вводы, которые обеспечивают необходимые вид и уровень взрывозащиты, степень защиты оболочки, температуру окружающей среды, соответствуют требованиям TR TC 012/2011 и имеют действующие сертификаты соответствия.

## 4 Монтаж на объекте

При монтаже преобразователя необходимо учитывать меры безопасности, представленные в разделе 3.

Преобразователь состоит из: корпуса, двух крышек с уплотнителем, штуцера с тензомодулем, клеммной колодки. На корпусе преобразователя имеются вводы для кабеля, зажим заземления, табличка с маркировкой, фиксаторы крышек, стопорные винты для корпуса и кабельного ввода.

Габаритные и присоединительные размеры преобразователя приведены на рисунке 1.

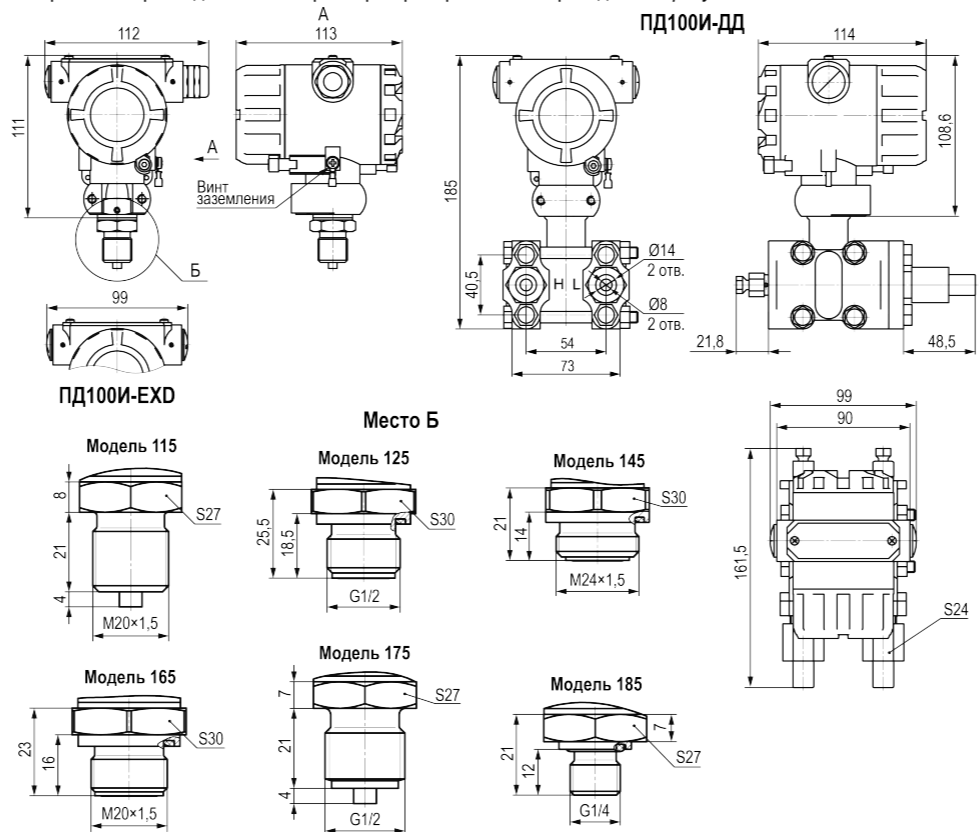


Рисунок 1 – Габаритные и присоединительные размеры преобразователя

Перед монтажом следует осмотреть преобразователь. Проконтролировать отсутствие видимых механических повреждений.



### ВНИМАНИЕ

Запрещается использовать преобразователи с повреждениями!



### ВНИМАНИЕ

Перед установкой преобразователя необходимо убедиться, что рабочий диапазон давлений на технологическом объекте находится внутри диапазона измерения преобразователя.



### ВНИМАНИЕ

Монтаж преобразователя во взрывозащищенном исполнении, выбор и монтаж кабеля, Ex-кабельного ввода и/или Ex-заглушки следует осуществлять согласно ГОСТ IEC 60079-14-2013 и их эксплуатационной документации.



### ПРЕДУПРЕЖДЕНИЕ

Запрещается использовать преобразователь в системах, не предусматривающих его защиту от штатных гидроударов («опрессовок») закрытием вентильных блоков. Запрещается осуществлять монтаж преобразователя штуцером вверх (см. рисунок 2).

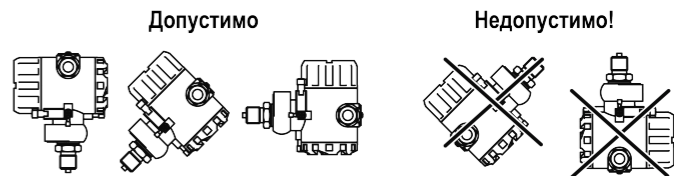


Рисунок 2 – Рекомендации по монтажу преобразователя

Преобразователь может быть смонтирован на трубе (см. рисунок 3), на стене или панели (см. рисунок 4) с помощью кронштейнов из комплекта поставки.

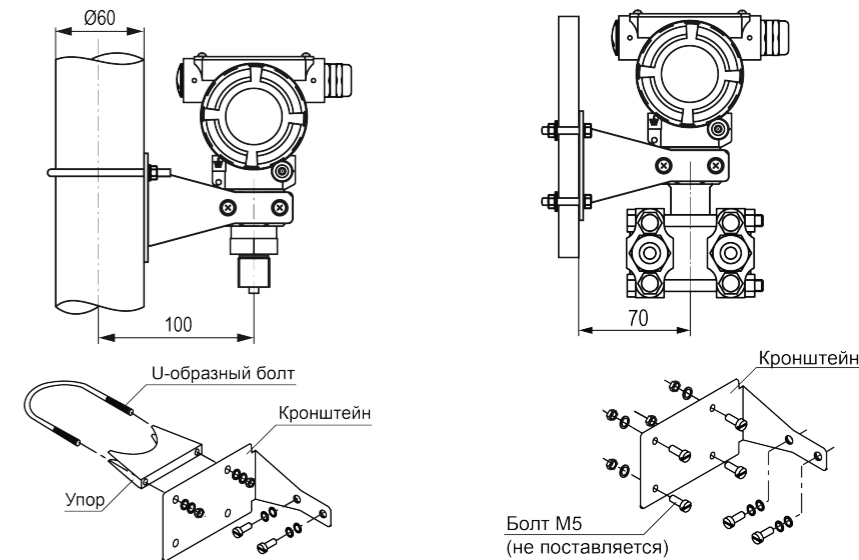


Рисунок 3 – Установка преобразователя на трубе      Рисунок 4 – Установка преобразователя на панели



### ВНИМАНИЕ

Перед присоединением преобразователя соединительные линии должны быть тщательно продуты. Для продувки должны использоваться специальные устройства. Продувка соединительных линий через преобразователь НЕ ДОПУСКАЕТСЯ!

Преобразователь следует монтировать в отводные трубки или бобышки.



### ПРЕДУПРЕЖДЕНИЕ

Запрещается монтаж преобразователя в бобышку, заполненную водой.

Отборные устройства для установки преобразователя желательно монтировать на прямолинейных участках, на максимально возможном удалении от насосов, запорных устройств, колен, компенсаторов и других гидравлических устройств.

Соединительные линии должны иметь односторонний уклон (не менее 1:10) от места отбора давления вверх к преобразователю, если измеряемая среда – газ или пар, и вниз к преобразователю, если измеряемая среда – жидкость. Если это невозможно, при измерении давления газа в нижних точках соединительных линий следует устанавливать отстойные сосуды, а при измерении давления жидкости в наивысших точках – газоборники. Для упрощения периодического обслуживания в соединительных линиях от места отбора давления к преобразователю рекомендуется установить одно- или двухвентильные блоки.

Расположение отводных трубок на горизонтальном или наклонном трубопроводе и рекомендуемые схемы монтажа преобразователя в зависимости от измеряемой среды представлены в полном руководстве по эксплуатации.



### ПРИМЕЧАНИЕ

По отдельному заказу доступны *вентильные блоки*, *отводные* и *импульсные трубки* производства ОВЕН.



### ВНИМАНИЕ

Для модели ПД100И-ДД следует соблюдать правильность подсоединений преобразователя к измеряемой среде. Более высокое давление подводится к камере, обозначенной «Н», низкое – к камере «L».

Для установки преобразователя на объекте следует:

- Уплотнить пространство между штуцером и гнездом с помощью прокладки или уплотнительного кольца из комплекта поставки.
- Закрепить преобразователь в точке установки гаечным ключом за шестигранник штуцера. Усилие затягивания не должно превышать 50 Н · м.



### ПРЕДУПРЕЖДЕНИЕ

Прикладывать усилия к корпусу преобразователя во время монтажа ЗАПРЕЩАЕТСЯ!

После монтажа следует проверить места соединений на герметичность при максимальном рабочем давлении.

Для присоединения к процессу преобразователей ПД100И-ДД в комплект поставки входят штуцеры S24.

В преобразователе реализованы функции поворота корпуса относительно штуцера и поворота жидкокристаллического индикатора (ЖКИ) относительно корпуса.

**Для поворота корпуса** преобразователя на угол относительно штуцера следует выполнить действия:

1. Ослабить стопорный винт с помощью шестигранного ключа (см. *рисунок 5*).
2. Повернуть корпус на требуемый угол против часовой стрелки.
3. Затянуть стопорный винт.



**ОПАСНОСТЬ**  
Для модели ПД100И-EXD не допускается поворот корпуса преобразователя на угол более 180° во избежание утечки опасных газов.

**Для поворота ЖКИ** следует выполнить действия:

1. Отвинтить и снять крышку со стеклом.
2. Взяться за выступающую часть корпуса блока индикации и повернуть его на требуемый угол (см. *рисунок 6*).
3. Завинтить крышку.



**ОПАСНОСТЬ**  
Снимать крышку можно только во взрывобезопасной среде.

## 5 Подключение

**Подготовка кабеля к монтажу** (см. *рисунок 7*):

1. Разделить кабель, сняв внешнюю изоляцию на длине 35 мм.
2. Зачистить концы проводов на длине 5 мм.
3. Скрутить зачищенные концы проводов и либо залудить, либо обжать в кабельный наконечник.



**ВНИМАНИЕ**  
При прокладке питающих и сигнальных линий следует исключить возможность попадания конденсата на разъем или кабельный ввод преобразователя. При необходимости следует сделать петлю из проводки для отвода конденсата. Нижняя точка конденсационной петли должна быть расположена ниже кабельного ввода преобразователя.

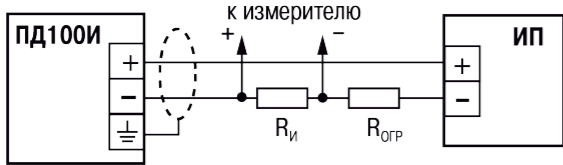


**ВНИМАНИЕ**  
Корпус преобразователя должен быть заземлен в обязательном порядке.

**Подключение преобразователя к внешним устройствам** выполняется согласно схеме на *рисунок 8*.



**ВНИМАНИЕ**  
При подключении источника питания требуется соблюдать полярность!



**Рисунок 8 – Схема подключения**

**Ограничение сопротивления нагрузки:**

$$R_H = R_{И} + R_{ОГР} \leq R_{H \text{ MAX}};$$

$$R_{H \text{ MAX}} = \frac{(U_{\text{пит}} - 12)}{0,023},$$

где  $R_{И}$  – входное сопротивление измерителя, Ом;  
 $R_{ОГР}$  – сопротивление ограничивающего резистора, Ом;  
 $R_{H \text{ MAX}}$  – максимальное сопротивление нагрузки, Ом;  
 $U$  – напряжение питания, В.

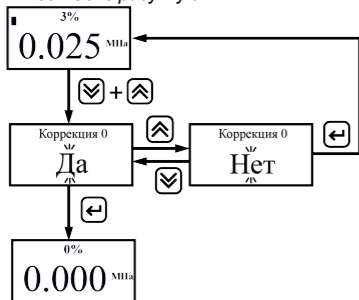
Инициализация преобразователя и установка верного значения тока при подаче питания занимает не более 5 секунд.

## 6 Настройка



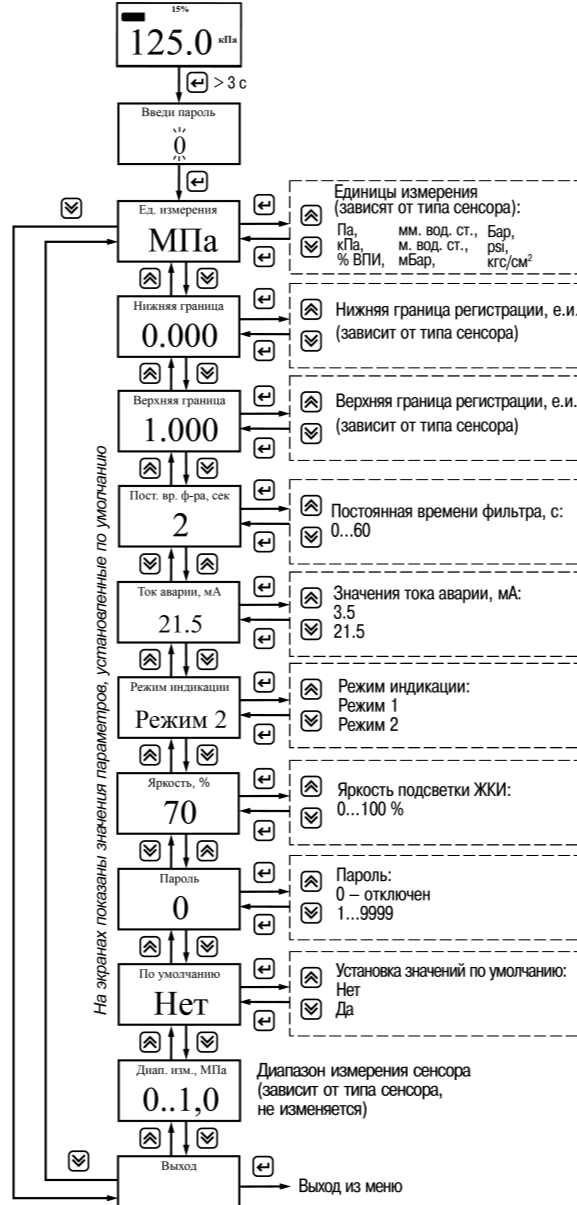
**ПРЕДУПРЕЖДЕНИЕ**  
Операция коррекции «нуля» не доступна в преобразователе ПД100И-ДА.

Для выполнения коррекции «нуля», после подачи питания на преобразователь и атмосферного давления на его вход, следует выполнить действия согласно *рисунок 9*.



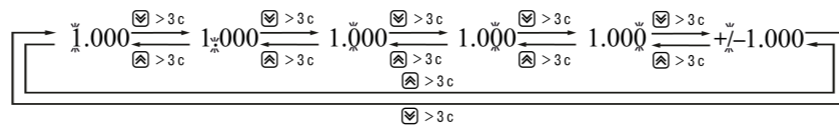
**Рисунок 9 – Пользовательская коррекция «нуля»**

Принцип работы с меню настройки см. на *рисунок 10*.



**Рисунок 10 – Меню настройки**

Редактирование параметров *Нижняя граница* и *Верхняя граница* выполняется поразрядно. Переход между разрядами выполняется согласно *рисунок 11*.



**Рисунок 11 – Переход между разрядами**

## 7 Техническое обслуживание и неисправности

Техническое обслуживание преобразователя заключается в профилактических осмотрах и периодической проверке.

Профилактические осмотры проводятся в порядке, установленном на объекте эксплуатации преобразователя. Периодичность профилактических осмотров преобразователя устанавливается в зависимости от производственных условий, но не реже одного раза в год. Порядок проведения профилактических осмотров указан в полной версии руководства по эксплуатации.

Межповерочный интервал для преобразователей с основной погрешностью  $\pm 0,25$  % составляет 4 года, для остальных – 5 лет.

В *таблице 2* представлены возможные неисправности преобразователя и способы их устранения.

К критическим отказам преобразователя относятся:

- превышение параметров предельных состояний;
- сквозные повреждения стенок оболочки;
- повреждения взрывонепроницаемых соединений.



**ОПАСНОСТЬ**  
Эксплуатация преобразователя при обнаружении предельных состояний и/или критических отказов должна быть немедленно прекращена.



**ВНИМАНИЕ**  
Ремонт взрывонепроницаемых соединений не предусмотрен п. 5.1 ГОСТ IEC 60079-1-2013.

**Таблица 2 – Неисправности, причины и способы устранения**

Неисправность	Причина	Устранение неисправности
Ошибка связи	Сбой связи с тензодатчиком	Заменить преобразователь на исправный
Выходной сигнал отсутствует	Обрыв в линии нагрузки или в цепи питания	Найти и устранить обрыв
	Короткое замыкание в цепи питания	Найти и устранить замыкание
	Не соблюдена полярность при подключении источника питания	Поменять полярность
Выходной сигнал нестабилен или не изменяется при подаче давления	Засорение приемной полости давления преобразователя	Прочистить приемную полость*
	Нарушена герметичность в среде измерения давления	Найти и устранить негерметичность
Выходной сигнал не достигает 20 мА при необходимом давлении	Окислены контакты	Отключить питание, очистить контакты
	Величина давления превышает ВПИ преобразователя	Проверить, что давление соответствует измеряемому диапазону преобразователя (при необходимости - заменить на преобразователь с требуемым ВПИ)
Выходной сигнал ниже 4 мА	Сопротивление нагрузки находится не в требуемом диапазоне	Выполнить требование таблицы <i>раздела 2</i>
	Напряжение источника питания находится не в требуемом диапазоне	Выполнить требование таблицы <i>раздела 2</i>



**ПРИМЕЧАНИЕ**  
\* При чистке приемной полости штуцера преобразователя категорически запрещается какое-либо механическое воздействие на мембрану тензопреобразователя!

## 8 Маркировка

На шильды преобразователя нанесены:

- товарный знак предприятия-изготовителя;
- обозначение исполнения;
- верхний предел преобразований/измерений;
- тип выходного сигнала;
- напряжение питания;
- класс защиты от поражения электрическим током по ГОСТ 12.2.007.0-75;
- степень защиты корпуса по ГОСТ 14254-2015;
- знак утверждения типа средств измерений;
- знак обращения продукции на рынке Евразийского экономического союза;
- страна-изготовитель;
- заводской номер преобразователя;
- месяц и год изготовления.

Для взрывозащищенного исполнения на шильд преобразователя дополнительно нанесены:

- маркировка взрывозащиты;
- номер сертификата;
- знак «Ех»;
- температура окружающей среды.

## 9 Упаковка, консервация и утилизация

Каждый преобразователь упаковывается в индивидуальную потребительскую тару, обеспечивающую сохранность при транспортировании и хранении.

Упаковка преобразователей производится в соответствии с ГОСТ 23088-80 в потребительскую тару, выполненную из коробочного картона по ГОСТ 7933-89.

Упакованные преобразователи могут помещаться в групповую транспортную тару, на которую должны быть нанесены манипуляционные знаки в соответствии с ГОСТ 14192-96.

Консервация преобразователей не предусматривается.

Утилизация преобразователя производится в порядке, установленном Законом РФ от 24 июня 1998 года №89-ФЗ "Об отходах производства и потребления", а также другими российскими и региональными нормами, актами, правилами, распоряжениями и пр., принятыми для использования указанных законов.

## 10 Транспортирование и хранение

Преобразователи могут перевозиться в закрытом транспорте любого типа и на любое расстояние, при этом индивидуальная потребительская тару может дополнительно помещаться в транспортную тару.

Крепление тары в транспортных средствах должно производиться согласно правилам, действующим на соответствующих видах транспорта.

Перевозка преобразователей может осуществляться в транспортной таре при температуре окружающей среды от минус 50 до плюс 50 °С, с соблюдением мер защиты от ударов и вибраций.

Предельный срок транспортирования преобразователей – 6 месяцев.

Преобразователи могут храниться в транспортной таре, в потребительской таре и без упаковки на стеллажах.

Хранение преобразователей в транспортной таре на складе изготовителя и потребителя должно соответствовать условиям 3 по ГОСТ 15150-69. Воздух помещения, в котором хранят преобразователи, не должен содержать коррозионно-активных веществ. При этом срок хранения преобразователей должен быть не более 12 месяцев со дня продажи.

Хранение преобразователей без упаковки должно соответствовать условиям 4 по ГОСТ 15150-69. Срок хранения преобразователей должен быть не более 1 месяца.

Россия, 111024, Москва, 2-я ул. Энтузиастов, д. 5, корп. 5  
 тел.: +7 (495) 641-11-56, факс: +7 (495) 728-41-45  
 тех.поддержка 24/7: 8-800-775-63-83, support@owen.ru  
 отдел продаж: sales@owen.ru  
 www.owen.ru  
 per.: 1-RU-72753-1.6