



ДТС3ХХХ

Датчики температуры



Адаптированная версия КУВФ.405210.006РЭ

01.2025
версия 1.24

Содержание

Предупреждающие сообщения	3
Используемые аббревиатуры	4
Введение	5
1 Назначение	7
2 Технические характеристики и условия эксплуатации	8
2.1 Технические характеристики	8
2.2 Условия эксплуатации	10
3 Меры безопасности	11
4 Монтаж и подключение	12
4.1 Эксплуатационные ограничения	12
4.2 Подготовка к монтажу	12
4.3 Рекомендации по монтажу	12
4.4 Подключение	15
5 Техническое обслуживание	18
6 Неисправности и способы их устранения	19
7 Упаковка и консервация	20
8 Транспортирование и хранение	20
9 Утилизация	20
10 Маркировка	21
11 Комплектность	21
12 Гарантийные обязательства	21
ПРИЛОЖЕНИЕ А. Конструктивные исполнения датчиков с кабельным выводом	22
ПРИЛОЖЕНИЕ Б. Конструктивные исполнения датчиков с DIN разъемом	24
ПРИЛОЖЕНИЕ В. Схемы внутренних соединений проводов	28
ПРИЛОЖЕНИЕ Г. Таблицы зависимостей сопротивления от температуры для типов НСХ: NTC3k, NTC10k, NTC20k	29

Предупреждающие сообщения

В данном руководстве применяются следующие предупреждения:



ОПАСНОСТЬ

Ключевое слово ОПАСНОСТЬ сообщает о **непосредственной угрозе опасной ситуации**, которая приведет к смерти или серьезной травме, если ее не предотвратить.



ВНИМАНИЕ

Ключевое слово ВНИМАНИЕ сообщает о **потенциально опасной ситуации**, которая может привести к небольшим травмам.



ПРЕДУПРЕЖДЕНИЕ

Ключевое слово ПРЕДУПРЕЖДЕНИЕ сообщает о **потенциально опасной ситуации**, которая может привести к повреждению имущества.



ПРИМЕЧАНИЕ

Ключевое слово ПРИМЕЧАНИЕ обращает внимание на полезные советы и рекомендации, а также информацию для эффективной и безаварийной работы оборудования.

Ограничение ответственности
Ни при каких обстоятельствах ООО «Производственное Объединение ОВЕН» и его контрагенты не будут нести юридическую ответственность и не будут признавать за собой какие-либо обязательства в связи с любым ущербом, возникшим в результате установки или использования прибора с нарушением действующей нормативно-технической документации.

Используемые аббревиатуры

НСХ – номинальная статическая характеристика.

Системы ОВК (HVAC) – системы отопления, вентиляции и кондиционирования (Heating, Ventilation, & Air Conditioning).

ЧЭ – чувствительный элемент термopеобразователя.

Введение

Настоящее руководство предназначено для ознакомления обслуживающего персонала с устройством, принципом действия, конструкцией, технической эксплуатацией и обслуживанием датчиков температуры ДТС3ХХХ (далее по тексту – «датчик») для применения в системах теплоснабжения, вентиляции и кондиционирования воздуха (HVAC).

Датчики выпускаются согласно ТУ 26.51.51-006-46526536-2023.

Регистрационный номер в Федеральном информационном фонде по обеспечению единства измерений: 92657-24.

К работам по монтажу, подключению и техническому обслуживанию датчиков допускается только квалифицированный персонал, ознакомленный с настоящим руководством.

Датчики изготавливаются в различных модификациях, отличающихся друг от друга особенностью исполнения (таблица 1), конструктивным исполнением арматуры (таблица 2), узлом коммутации, типом НСХ, метрологическими характеристиками, схемой соединения, диаметром монтажной части, длиной монтажной части, типом кабеля (для ДТС3ХХ4), длиной кабельного вывода (для ДТС3ХХ4), типом исполнения узла коммутации, типом присоединения к процессу, наличием поверки.

Структура и расшифровка условного обозначения датчиков приведена ниже.

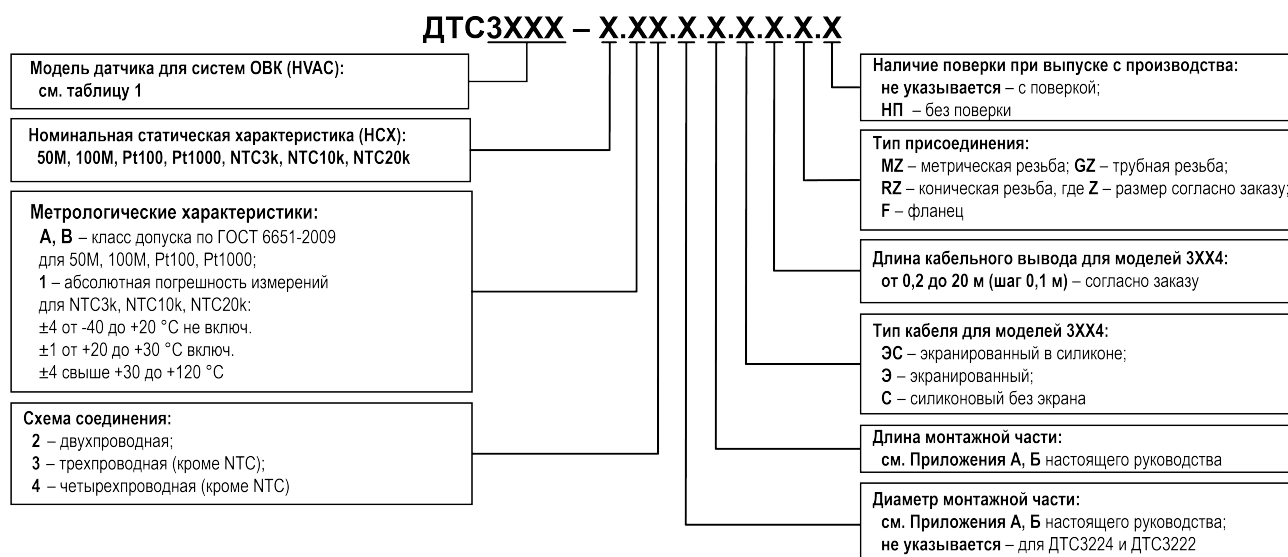


Таблица 1 – Расшифровка обозначения модели датчика

Модель	Конструктивное исполнение
3032	канальный датчик температуры с DIN-разъемом
3222	накладной датчик температуры с DIN-разъемом
3224	накладной датчик температуры с кабельным выводом
3042	погружной датчик температуры с приварным штуцером с DIN-разъемом
3044	погружной датчик температуры с приварным штуцером с кабельным выводом
3014	погружной датчик температуры с гладкой арматурой с кабельным выводом
3105	настенный датчик температуры (комнатный)
3125	настенный датчик температуры (уличный)

Пример обозначения:

ДТС3014-РТ100. А3.5.100. ЭС20 – датчик температуры для применения с системе ОВК (HVAC) в исполнении гладкая арматура и узлом коммутации в виде кабельного вывода из экранированного провода в силиконовой оболочке длиной 20 м, тип НСХ РТ100, класс допуска А, 3-хпроводная схема соединения, диаметр монтажной части 5 мм, длина монтажной части 100 мм.

ДТС3042-NTC3К.12.6.200.М16×1,5.НП – датчик температуры для применения с системе ОВК (HVAC) в исполнении гладкая арматура с приварным штуцером М16×1,5 и узлом коммутации в виде разъема DIN типа 43650, тип НСХ NTC3К, абсолютная погрешность ±1 °С при температуре от +20 до +30 °С включ., 2-хпроводная схема соединения, диаметр монтажной части 6 мм, без поверки.

ДТС3125-100М. В2.6.60– датчик температуры для применения с системе ОВК (HVAC) в исполнении гладкая арматура для измерения температуры воздуха с пластмассовой коммутационной головкой, тип НСХ 100М, класс допуска В, 2-хпроводная схема соединения, диаметр монтажной части 6 мм, длина монтажной части 60 мм.

Подробная информация об исполнениях датчиков представлена на официальном сайте компании www.owen.ru.

1 Назначение

Датчики предназначены для непрерывного измерения температуры жидких, паро- и газообразных сред, сыпучих материалов и твердых тел в системах теплоснабжения, вентиляции и кондиционирования воздуха HVAC (Heating, Ventilation & Air Conditioning).

Датчики изготавливаются с кабельным выводом, коммутационной головкой или с разъемом DIN в различных конструктивных исполнениях, которые позволяют устанавливать их на трубе, стене, погружать в среду и т. д.

2 Технические характеристики и условия эксплуатации

2.1 Технические характеристики

Основные технические характеристики датчиков типа ДТС3ХХХ приведены в [таблице 2.1](#).

Таблица 2.1 – Технические характеристики

Характеристика		Значение					
		ДТС3ХХ4			ДТС3ХХ2, ДТС3ХХ5		
НСХ		50М, 100М	Pt100, Pt1000	NTC3к, NTC10к, NTC20к	50М, 100М ⁴⁾	Pt100, Pt1000	NTC3к, NTC10к, NTC20к
Диапазон измеряемых температур	Класс допуска А	—	–30... +250 °С	—	—	–30... +250 °С; для ДТС3125: –30... +100 °С	—
	Класс допуска В	–50... +150 °С	–50... +250 °С	—	–50... +180 °С; для ДТС3125: –40... +100 °С	–50... +250 °С; для ДТС3125, ДТС3105: –40... +100 °С	—
	1	—	—	–40...+120 °С	—	–40... +120 °С ; для ДТС3125, ДТС3105: –40... +100 °С	—
Время термической реакции		не более 30 с					
Количество чувствительных элементов		1					
Схема внутренних соединений проводников		Двухпроводная ¹⁾ , трехпроводная, четырехпроводная ³⁾					
Условное давление		не более 0,6 МПа					
Исполнение сенсора относительно корпуса		Изолированный					
Длина кабельного вывода		0,2 м – стандарт; до 20 м – по заказу			—		
Исполнение коммутационной головки		—			Пластмассовая		
Способ монтажа		Без резьбы: ДТС3014 Фланец: ДТС3032 Накладной: ДТС3224, ДТС3222 Настенный: ДТС3125, ДТС3105 С резьбовым штуцером: ДТС3044, ДТС3042					
Материал защитной арматуры		см. Приложение А			см. Приложение Б		
Степень защиты по ГОСТ 14254-2015		IP54, IP67			IP65, IP20 (ДТС3105)		

Продолжение таблицы 2.1

Характеристика	Значение	
	ДТСЗХХ4	ДТСЗХХ2, ДТСЗХХ5
Средняя наработка на отказ, не менее	40 000 ч	
Средний срок службы, не менее	10 лет	
Параметры предельных состояний ²⁾		
Предельная температура рабочей среды	Предел диапазона измеряемых температур в зависимости от конструктивного исполнения	
Предельная температура окружающего воздуха	– 50 и +85 °С	
<p>i ПРИМЕЧАНИЕ</p> <p>1) При двухпроводной схеме для моделей ДТСЗХХ4 суммарная длина погружаемой части <i>L</i> и кабельного вывода <i>l</i>:</p> <ul style="list-style-type: none"> • для 100М, Pt100 – не более 320 мм; • для Pt1000 – не более 3200 мм; • для NTC3k – не более 17000 мм; • NTC10k и NTC20k – не более 20000 мм; • модели ДТСЗХХ4 с сенсорами 50М по двухпроводной схеме не изготавливаются. <p>При двухпроводной схеме для моделей ДТСЗХХ2 и ДТСЗХХ5 длина погружаемой части <i>L</i>:</p> <ul style="list-style-type: none"> • для 50М – не более 200 мм; • для 100М, Pt100 – не более 630 мм; • для NTC – без ограничений. <p>2) При превышении возможен выход датчика из строя.</p> <p>3) ДТС3105 изготавливаются только по четырехпроводной схеме.</p> <p>4) ДТС3105 не изготавливается с НСХ 50М, 100М.</p>		

Предельные допускаемые отклонения, соответствующие классу ДТС, приведены в [таблице 2.2](#) и соответствуют ГОСТ 6651-2009.

Таблица 2.2 – Предельные допускаемые отклонения согласно ГОСТ 6651-2009

Тип	Класс допуска	Диапазон измерения*	Пределы допускаемых отклонений от НСХ**
М	A	–50...+120 °С	$\pm (0,15 + 0,002 \cdot t)$ °С
	B	–50...+200 °С	$\pm (0,30 + 0,005 \cdot t)$ °С
Pt	A	–30...+300 °С (с пленочным ЧЭ)	$\pm (0,15 + 0,002 \cdot t)$ °С
	B	–50...+500 °С (с пленочным ЧЭ)	$\pm (0,30 + 0,005 \cdot t)$ °С
<p>i ПРИМЕЧАНИЕ</p> <p>* Диапазон измеряемых температур зависит от конструктивного исполнения датчика и указывается в паспорте на датчик.</p> <p>** t – абсолютное значение температуры измеряемой среды, °С.</p>			

Таблица 2.3 – Абсолютная погрешность измерений для НСХ типа NTC в зависимости от температуры

Температура	Значение
от +20 до +30 °С включ.	± 1 °С
от –40 до +20 °С не включ. свыше +30 до +120 °С	± 4 °С

Электрическое сопротивление изоляции между цепью ЧЭ и металлической частью защитной арматуры (между цепями ЧЭ) датчика при подаче испытательного напряжения постоянного тока равного 100 В, соответствует значениям, приведенным в [таблице 2.4](#).

Таблица 2.4 – Электрическое сопротивление изоляции

Температурный диапазон	Электрическое сопротивление изоляции, не менее
от 15 до 35 °С	100 МОм
от 100 до 250 °С	20 МОм
от 251 до 450 °С	2 МОм
от 451 до 650 °С	0,5 МОм

Минимальная глубина погружаемой части в зависимости от наружного диаметра и класса допуска датчика приведена в [таблице 2.5](#).

Таблица 2.5 – Минимальная глубина погружения

Наружный диаметр ДТС	Минимальная глубина погружения	
	Класс допуска А	Класс допуска В
5 мм	55 мм	50 мм
6 мм	60 мм	55 мм
8 мм	65 мм	60 мм
≥ 10 мм	80 мм	75 мм

i **ПРИМЕЧАНИЕ**
Для ДТС с длиной монтажной части менее 50 мм минимальная глубина погружения равна длине монтажной части.

Габаритные и установочные размеры датчиков приведены в приложениях [А](#), [Б](#).

Датчики в зависимости от исполнения бывают в гладкой защитной арматуре, с фланцем или резьбовым штуцером.

По согласованию с потребителем допускается изготовление датчиков с резьбовыми штуцерами с трубной цилиндрической резьбой согласно ГОСТ 6357-81, с резьбовыми штуцерами с трубной конической резьбой согласно ГОСТ 6211-81 и метрической резьбой согласно ГОСТ 8724-2002.

Датчики относятся к неремонтируемым и невосстанавливаемым изделиям.

2.2 Условия эксплуатации

Рабочие условия эксплуатации узлов коммутации:

- атмосферное давление от 84,0 до 106,7 кПа;
- температура в диапазоне от минус 50 до плюс 85 °С;
- относительная влажность от 30 до 98 % без конденсации влаги

По устойчивости к воздействию синусоидальных вибраций по ГОСТ Р 52931-2008 датчики без монтажных элементов (в гладкой защитной арматуре) соответствуют группе V2, с монтажными элементами – группе N2.

3 Меры безопасности

**ВНИМАНИЕ**

Любые работы по подключению и техническому обслуживанию датчика следует производить только при отключенном от электропитания оборудовании и при полном отсутствии давления измеряемой среды.

По способу защиты обслуживающего персонала от поражения электрическим током датчик относится к классу III ГОСТ 12.2.007.0-75.

Во время подключения, эксплуатации и поверки датчика следует соблюдать требования следующих документов:

- ГОСТ IEC 61010-1-2014;
- ГОСТ 12.3.019-80;
- «Правила технической эксплуатации электроустановок потребителей электрической энергии»;
- «Правила охраны труда при эксплуатации электроустановок».

Монтаж датчика, подключение и проверка его технического состояния во время эксплуатации должны проводиться в соответствии с настоящим руководством и инструкциями на оборудование, в комплекте с которым он работает.

Не допускается попадание влаги на контакты выходных разъемов и внутренние элементы датчиков. Запрещается использование датчика при наличии в атмосфере кислот, щелочей, масел и иных агрессивных веществ.

4 Монтаж и подключение

4.1 Эксплуатационные ограничения

Датчик следует эксплуатировать с соблюдением мер безопасности из [раздела 3](#).

Климатические факторы, температура, физические свойства и химическая активность измеряемой среды, давление должны соответствовать техническим характеристикам датчика и стойкости материалов защитной арматуры к воздействию измеряемой среды.



ПРЕДУПРЕЖДЕНИЕ

Во время эксплуатации датчик не должен подвергаться резкому нагреву или охлаждению, а также механическим ударам.

4.2 Подготовка к монтажу

Перед монтажом датчика следует проверить датчик следующим образом:

1. Распаковать датчик и проверить комплектность.
2. Извлечь датчик из упаковки и выдержать при температуре $(20 \pm 10)^\circ\text{C}$ и относительной влажности 30–80 % в течение 1–2 часов.
3. Проверить датчик и защитный чехол на наличие механических повреждений и целостность измерительной цепи. При наличии повреждений или нарушении целостности цепи заменить датчик.



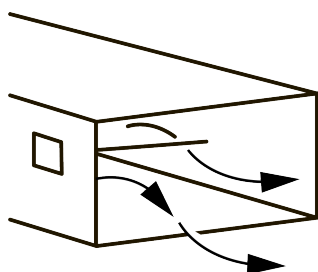
ВНИМАНИЕ

Запрещается использовать датчики с повреждениями!

4. Проверить сопротивление электрической изоляции между цепью ЧЭ и металлической частью защитной арматуры при испытательном напряжении 100 В постоянного тока. Сопротивление электрической изоляции должно соответствовать значениям, приведенным в [таблице 2.4](#). В случае несоответствия значений сопротивления электрической изоляции:
 - Просушить датчик при температуре $(80 \pm 10)^\circ\text{C}$ в течение 3–5 часов.
 - Повторно проверить сопротивление электрической изоляции.
 - При повторном несоответствии значений сопротивления электрической изоляции заменить датчик.
5. Установить датчик в заранее подготовленное место и подключить к вторичному прибору согласно инструкции на прибор.

4.3 Рекомендации по монтажу

Рекомендации по монтажу канальных датчиков температуры ДТС3032 и ДТС3014 совместно с фланцем МФ-5ПП (монтаж в стенку воздуховода):



Рабочая часть датчика (от коммутационной головки до окончания измерительного зонда) должна быть помещена в воздушный поток не менее, чем на 40...60 % от глубины вентиляционного канала.



ПРЕДУПРЕЖДЕНИЕ

Не рекомендуется устанавливать датчики в местах смешения потоков воздуха: на выходе рекуператоров, заслонок рециркуляции и т.п.

Рекомендации по монтажу накладных датчиков температуры ДТС3222 и ДТС3224 (см. [рисунок 4.1](#)):

1. Подготовить поверхность места установки датчика с помощью напильника. Поверхность трубопровода должна быть гладкая и чистая.
2. Для улучшения теплопередачи заполнить пространство между датчиком и трубой теплопроводящей пастой (или другим теплопроводящим материалом). Датчик должен быть прочно прикреплен к поверхности трубопровода с помощью хомутов (металлическим хомутом 80...100 мм, поставляемым в комплекте с датчиком, либо другим). В месте установки датчика не должно быть внешнего притока тепла.
3. Арматуру датчика по всей длине следует укрыть теплоизоляционным материалом для труб.

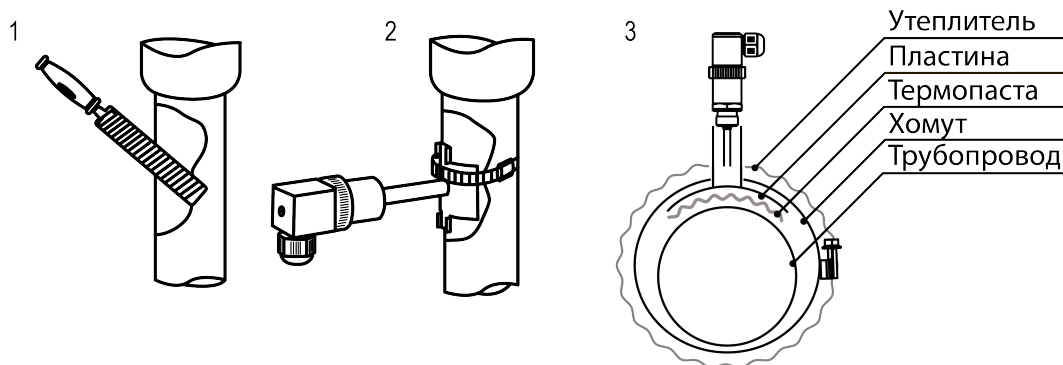
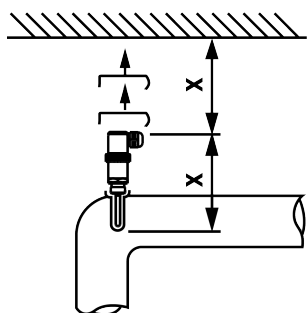
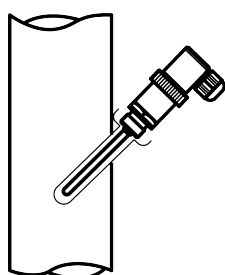


Рисунок 4.1 – Монтаж датчика на трубопроводе

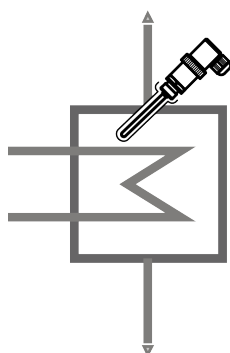
Рекомендации по монтажу врезных (погружных) датчиков температуры: ДТС3042, ДТС3044 и ДТС3014 совместно с гильзой ГЗ.6,3:



Для свободного извлечения датчика из гильзы необходимо обеспечить достаточное расстояние (x) между датчиком и любым препятствием.



Рекомендуется погружать датчик в среду на всю длину монтажной (погружаемой) части.



Датчик температуры подачи теплоносителя необходимо устанавливать непосредственно на выходе теплообменника

Общие рекомендации для датчиков ДТС3222, ДТС3224, ДТС3044, ДТС3042, ДТС3014:

1. Для исключения возможности попадания воды в корпус датчика следует сформировать петлю для стекания капель (см. [рисунок 4.2](#)). Необходимо оставлять кабель с запасом для удобного демонтажа (извлечения) датчика без отключения проводов.

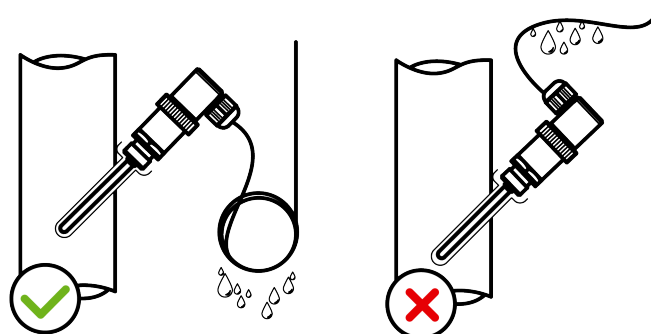
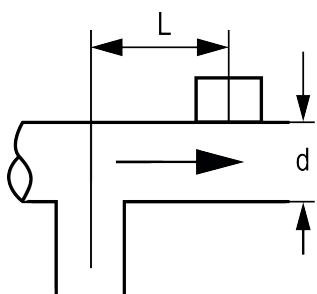


Рисунок 4.2 – Расположение конденсационной петли

2. При смешении воды разной температуры следует сохранять рекомендуемое расстояние между местом установки датчика температуры на трубопровод и точкой смешения:



d – диаметр трубопровода;

L – расстояние от точки смешения до датчика:

- минимум: $10 \times d$,
- максимум: $15 \times d$

Рекомендации по монтажу датчиков для измерения температуры окружающего воздуха:

- место установки датчика должно обеспечивать удобные условия для обслуживания и демонтажа;
- датчик температуры внутри помещения T_k рекомендуется устанавливать на высоте порядка 1,5 м от пола и на расстоянии не менее 50 см от смежных стен;
- датчик температуры наружного воздуха T_n рекомендуется устанавливать на расстоянии 50 см от стены либо закрывать дополнительным экраном. Это позволит скомпенсировать погрешность, вносимую восходящими потоками воздуха вдоль стены.
- Для исключения искажения измерений из-за неправильной циркуляции воздуха необходимо уплотнить зазор между кабелем датчика и кабельным каналом.
- Нельзя устанавливать датчики температуры наружного воздуха T_n и воздуха внутри помещения T_k в тех местах, где они подвергаются воздействию прямых солнечных лучей.
- Нельзя красить датчик.

Не рекомендуется устанавливать датчики температуры окружающего воздуха в следующих местах:

внутри помещений:

- на наружных стенах;
- в нишах;
- на стенах, в которых проложены трубы с горячей водой;
- за шторами;
- над батареями;
- рядом с лампами;
- на стенах дымоходов;
- возле дверей;

снаружи:

- на стенах дымоходов;
- над окнами;
- над вентиляционными шахтами;
- под свесом крыши.

4.4 Подключение

Для снижения влияния электромагнитных помех линию связи рекомендуется выполнять витой парой, экранированным кабелем, экранированной витой парой. Линия связи должна быть выполнена кабелем диаметром от 4 до 8 мм. Длина линии связи определяется руководством по эксплуатации вторичного прибора или измерительного преобразователя.



ПРИМЕЧАНИЕ

Кабель в комплект поставки не входит.

Для подключения проводов линии связи к датчику следует:

1. Разделать кабель, сняв внешнюю изоляцию на длине 35 мм.
2. Снять изоляцию и зачистить концы проводов на длине 5 мм согласно [рисунку 4.3](#).

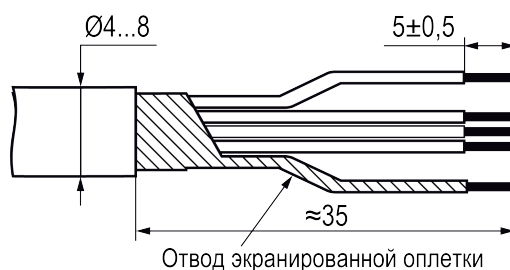


Рисунок 4.3 – Подготовка кабеля

3. Зачищенные концы проводов скрутить и облудить или обжать в кабельный наконечник.
4. Для датчиков с коммутационной головкой:
 - Снять крышку с коммутационной головки.
 - Подключить соединительные провода к контактам в коммутационной головке (см. [рисунок 4.4](#)). Схемы внутренних соединений проводников приведены в приложении В.



ПРЕДУПРЕЖДЕНИЕ

Во время подключения соединительных проводов следует затягивать нижнюю и верхнюю гайку.

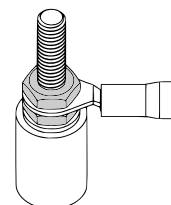


Рисунок 4.4 – Подключение соединительных проводов

- Установить крышку в датчик с коммутационной головкой.
5. Для датчиков с DIN разъемом (см. [рисунок 4.5](#)):

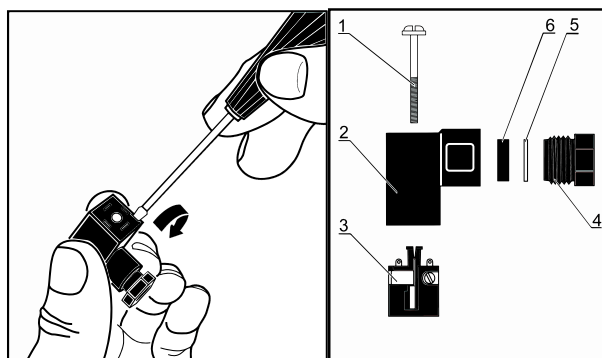


Рисунок 4.5 – Монтаж проводов

- Вывернуть и вынуть винт крепления кабельной части соединителя к его приборной части, отстыковать кабельную часть.
 - Из кабельной части соединителя, зацепив за специальный паз в углу контактного поля узкой плоской отверткой вынуть контактодержатель 3 из корпуса кабельной части соединителя 2.
 - Вывернуть из корпуса кабельной части штуцер 4 и извлечь из гнезда шайбу 5 и уплотнитель 6.
 - На кабель с разделанной стороны надеть последовательно штуцер 4, шайбу 5 и уплотнитель 6.
 - Кабель с элементами уплотнения пропустить в резьбовое отверстие корпуса 2.
 - Ослабить винты клемм № 1 и № 2 контактодержателя 3, вставить концы проводов в клеммы и завернуть винты до упора.
 - Вставить контактодержатель 3 в корпус кабельной части соединителя 2.
 - Вставить винт 1 крепления в корпус 2.
 - Вворачивая штуцер 4 в корпус 2, добиться достаточного уплотнения кабеля.
 - Кабельную часть соединителя пристыковать к приборной части.
 - Ввернуть и затянуть винт 1 крепления кабельной части к приборной части соединителя.
6. Для подключения ДТС3105 следует (см. [рисунок 4.6](#)):

- Снять декоративную крышку (1).
- Извлечь узел измерительный съемный, во избежание повреждения во время монтажа (2).
- Установить основание датчика с винтовыми клеммами на стену в заранее подготовленное место, закрепив саморезами или винтами (3).

**ПРИМЕЧАНИЕ**

Крепежные элементы в комплект поставки не входят.

- Подвести и завести в основание датчика через кабельный канал линию связи (4).

Подключить линию связи к винтовым клеммам согласно схеме соединения

(см. [рисунок В. 7](#) Приложения В).

- Установить узел измерительный съемный (5).
- Установить декоративную крышку (6).

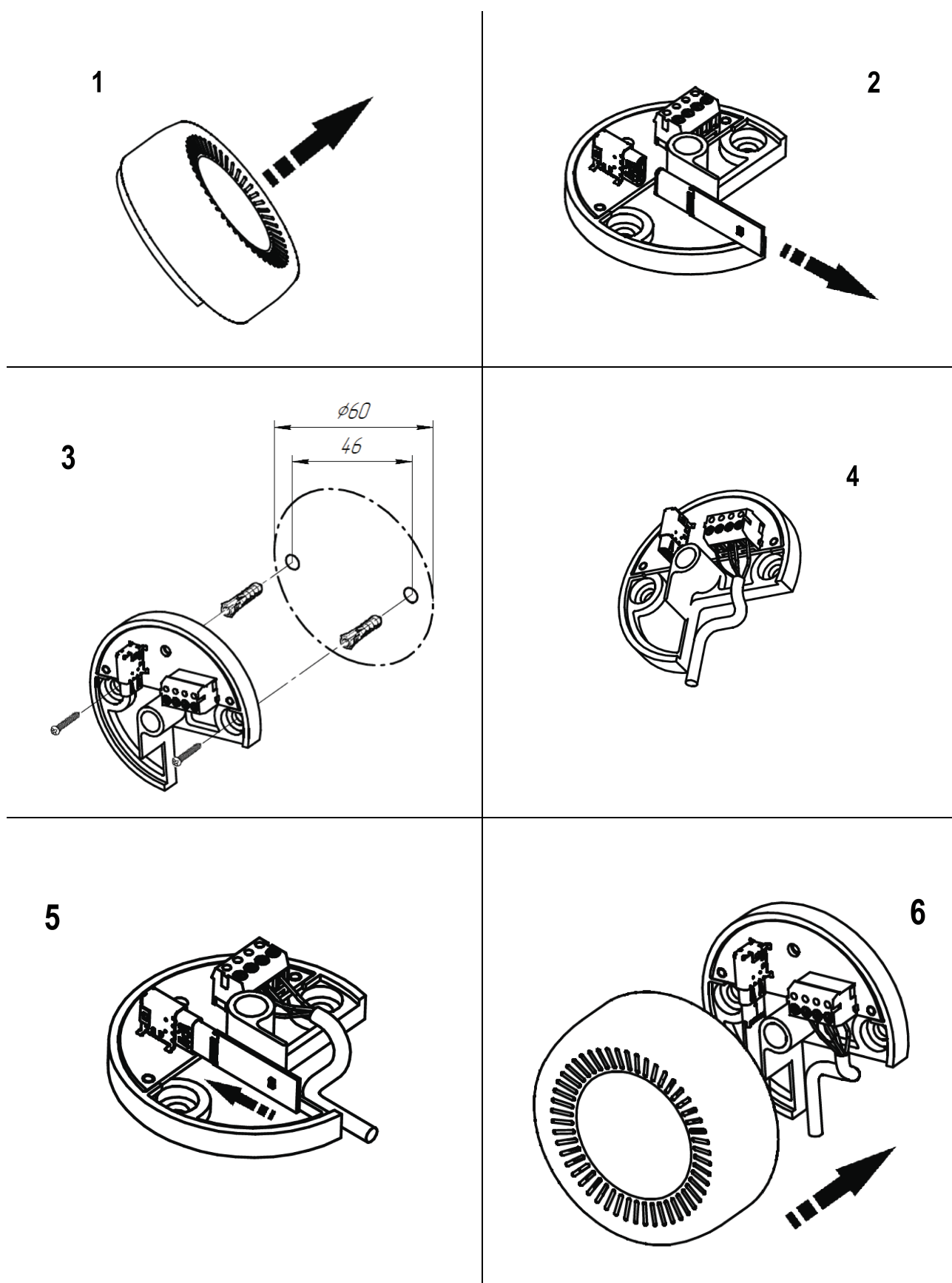


Рисунок 4.6 – Порядок подключения ДТС3105

5 Техническое обслуживание

Техническое обслуживание датчика во время эксплуатации состоит из технического осмотра.

Во время выполнения работ по техническому обслуживанию датчика следует соблюдать меры безопасности из [раздела 3](#).

Технический осмотр датчика проводится обслуживающим персоналом не реже одного раза в 6 месяцев и включает в себя:

- осмотр корпуса для выявления механических повреждений;
- очистку корпуса и клемм от загрязнений и посторонних предметов;
- проверку качества крепления датчика и подключения внешних связей.



ПРЕДУПРЕЖДЕНИЕ

Во время проверки подключения соединительных проводов следует убедиться, что затянута нижняя и верхняя гайка (см. [рисунок 4.4](#)).

Обнаруженные во время осмотра недостатки следует немедленно устранить.

Эксплуатация датчика с повреждениями и неисправностями **ЗАПРЕЩАЕТСЯ**.

Межповерочный интервал датчика - 2 года.

6 Неисправности и способы их устранения

Виды и причины неисправностей датчика и меры, которые следует предпринять при обнаружении неисправности, представлены в [таблице 6.1](#).

Таблица 6.1 – Неисправности и способы их устранения

Неисправность	Причина	Способ устранения
Выходной сигнал отсутствует	Неправильное подключение датчика	Подключить датчик согласно схеме подключений (см. Приложение Д)
	Обрыв внешних соединительных проводов	Устранить обрыв
	Обрыв цепи датчика	Датчик вывести из эксплуатации
Выходной сигнал нестабилен	Окислены поверхности контактов	1. Отключить питание. 2. Освободить доступ к контактам. 3. Очистить контакты
	Снижение показателя электрического сопротивления изоляции между электрической цепью сенсора и внешними проводниками (металлические части арматуры или экран кабеля) ниже допустимых значений, приведенных в таблице	Датчик вывести из эксплуатации
Отклонение от номинальной НСХ на величину, превышающую допустимый предел для заявленного класса допуска (определяется при проверке)	Изменение характеристики сенсора	При отклонении по результатам периодической или внеочередной проверки показаний датчика на величину, превышающую предел допустимых отклонений от номинальной НСХ для заявленного класса допуска, датчик должен быть переведен в более низкий класс допуска или забракован
Деструкция (разрушение) арматуры датчика	Недопустимое механическое воздействие на арматуру датчика	При явных деструктивных изменениях защитной арматуры датчик вывести из эксплуатации
	Некорректно подобран материал защитной арматуры для среды измерений	
<p>i ПРИМЕЧАНИЕ В случае выхода датчика из строя в течение гарантийного срока, при условии соблюдения потребителем правил транспортирования, хранения, монтажа и эксплуатации, предприятие-изготовитель осуществляет его бесплатный ремонт или замену.</p>		

7 Упаковка и консервация

Упаковку датчика производится в закрытых помещениях при температуре от плюс 15 до плюс 40 °С и относительной влажности не более 80 %. Воздух помещений не содержит пыли, а также агрессивных газов и паров, вызывающих коррозию.

Каждый датчик упаковывается в индивидуальную потребительскую упаковку, обеспечивающую сохранность датчика при транспортировании и хранении.

При упаковке датчиков с кабельным выводом допускается сворачивать кабельные выводы в бухту, избегая при этом заломов кабельных выводов.

Типы и размеры упаковочной тары должны соответствовать ГОСТ 2991-85 или ГОСТ 5959-80. Допускается применение подборной тары.

Масса транспортной тары с датчиком (брутто): не более 80 кг.

Консервация датчика не предусматривается.

8 Транспортирование и хранение

Датчики транспортируются всеми видами транспорта, в закрытых транспортных средствах на любые расстояния, в соответствии с правилами перевозки грузов на транспорте данного вида.

Способ укладки датчиков в упаковке на транспортное средство должен исключать их перемещение.

Условия транспортирования датчиков в упаковке предприятия-изготовителя:

- температуре окружающего воздуха от минус 40 до плюс 70 °С;
- относительной влажности окружающего воздуха от 30 до 98 % без конденсации влаги;
- соблюдение мер защиты от ударов и вибраций.

Датчики должны храниться согласно условиям хранения 3 ГОСТ 15150-69:

- воздух помещений не должен содержать пыли, а также агрессивных паров и газов, вызывающих коррозию;
- датчики должны быть размещены на стеллажах;
- расстояние между стенами, полом хранилища и стеллажами с датчиками должно быть не менее 100 мм;
- расположение датчиков в хранилищах должно обеспечивать их свободное перемещение и доступ к ним.

9 Утилизация

Утилизация датчиков (переплавка, захоронение) производится в порядке, установленном Законом РФ от 24 июня 1998 года №89-ФЗ «Об отходах производства и потребления», а также другими российскими и региональными нормами, актами, правилами, распоряжениями и пр., принятыми для использования указанных законов.

10 Маркировка

На корпус датчика или прикрепленного к нему ярлыка наносятся:

- условное обозначение датчика;
- условное обозначение НСХ/типа ЧЭ датчика;
- товарный знак предприятия-изготовителя;
- диапазон измерений температуры;
- класс допуска или основная погрешность;
- знак утверждения типа средств измерений;
- страна изготовитель;
- заводской номер;
- месяц и год изготовления.

На индивидуальную потребительскую упаковку наносятся:

- наименование и условное обозначение датчика;
- товарный знак предприятия-изготовителя;
- почтовый адрес предприятия-изготовителя;
- дата упаковки;
- заводской номер;
- штрих-код.

11 Комплектность

Таблица 11.1 – Комплект поставки

Наименование	Количество
Датчик	1 шт.
Паспорт и гарантийный талон	1 экз.
Руководство по эксплуатации	1 экз.



ПРИМЕЧАНИЕ

Изготовитель оставляет за собой право внесения изменений в комплектность датчика.

Полная комплектность указывается в паспорте на датчик.

12 Гарантийные обязательства

Предприятие-изготовитель гарантирует соответствие датчика требованиям технических условий при соблюдении потребителем условий транспортирования, хранения, монтажа и эксплуатации.

Гарантийный срок эксплуатации – **24 месяца** со дня продажи.

Гарантийный срок хранения – три года со дня выпуска предприятием-изготовителем.

В случае выхода датчика из строя в течение гарантийного срока, при условии соблюдения потребителем правил транспортирования, хранения, монтажа и эксплуатации, предприятие-изготовитель осуществляет его бесплатный ремонт или замену.

Порядок передачи датчика в ремонт указан в паспорте и гарантийном талоне.

Приложение А. Конструктивные исполнения датчиков с кабельным выводом

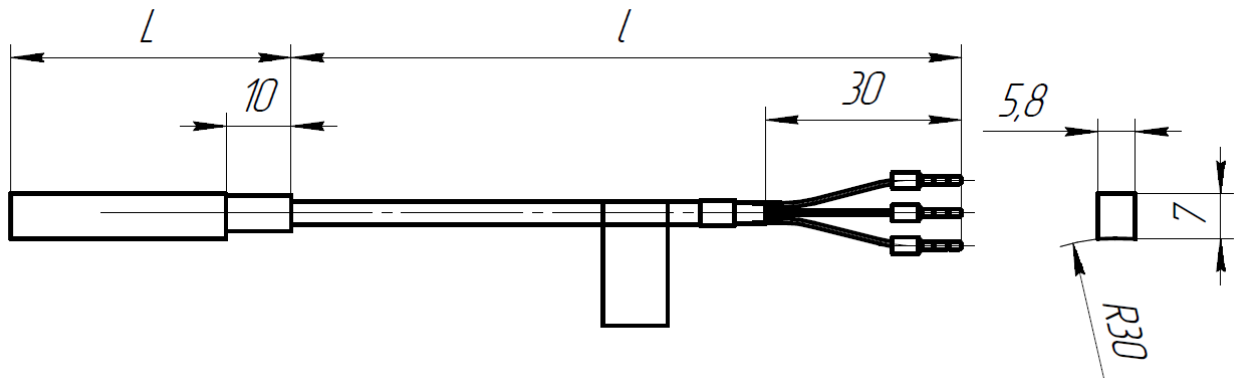


Рисунок А.1 – Конструктивное исполнение 3224

Таблица А.1 – Конструктивное исполнение 3224

Конструктивное исполнение	Параметры	Материал защитной арматуры	Длина монтажной части L , мм
3224	Датчик накладной на трубопровод диаметром от 20 до 200 мм	Латунь	43

ПРИМЕЧАНИЕ
* Длина кабельного вывода l выбираются при заказе (до 20 м).

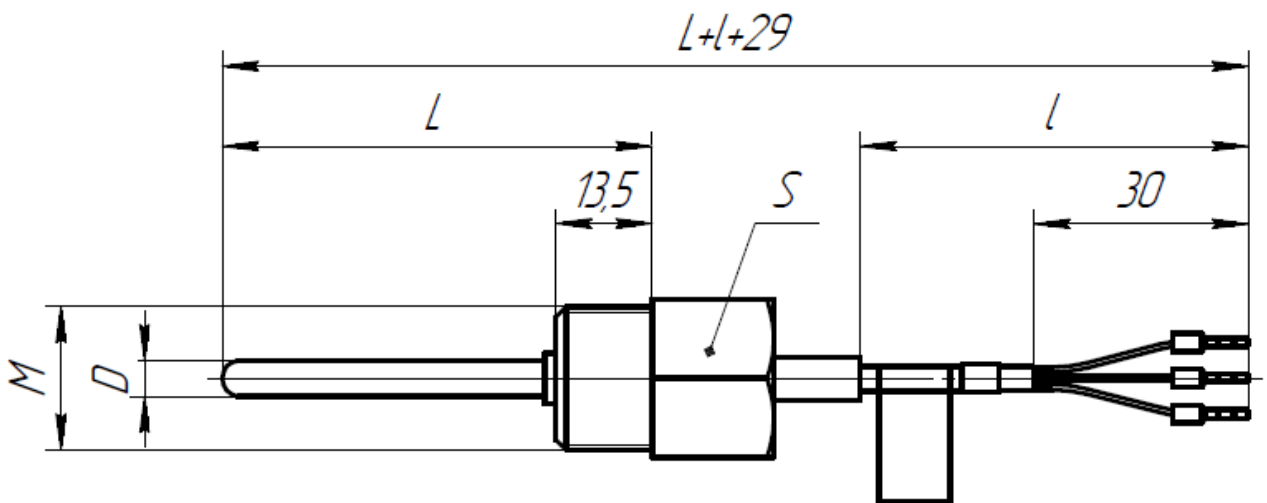


Рисунок А.2 – Конструктивное исполнение 3044

Таблица А.2 – Конструктивное исполнение 3044

Конструктивное исполнение	D , мм	M^*	Материал защитной арматуры	Длина монтажной части L , мм*
3044	5	Согласно заказу	Сталь 12Х18Н10Т	от 60 до 320

ПРИМЕЧАНИЕ
* Длина кабельного вывода l , длина монтажной части L и тип / размер резьбы M выбираются при заказе.

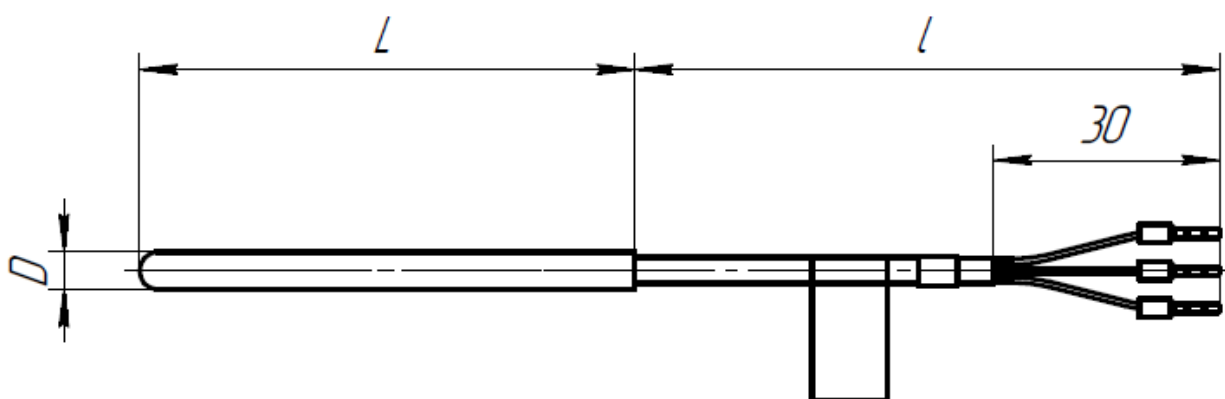


Рисунок А.3 – Конструктивное исполнение 3014

Таблица А.3 – Конструктивное исполнение 3014

Конструктивное исполнение	D , мм	Материал защитной арматуры	Длина монтажной части L , мм*
3014	5	Сталь 12Х18Н10Т	от 50 до 250
i ПРИМЕЧАНИЕ * Длина кабельного вывода l и длина монтажной части L выбираются при заказе.			

Приложение Б. Конструктивные исполнения датчиков с DIN разъемом

Габаритные размеры конструктивных исполнений для датчиков с DIN разъемом приведены на рисунках и таблицах ниже.

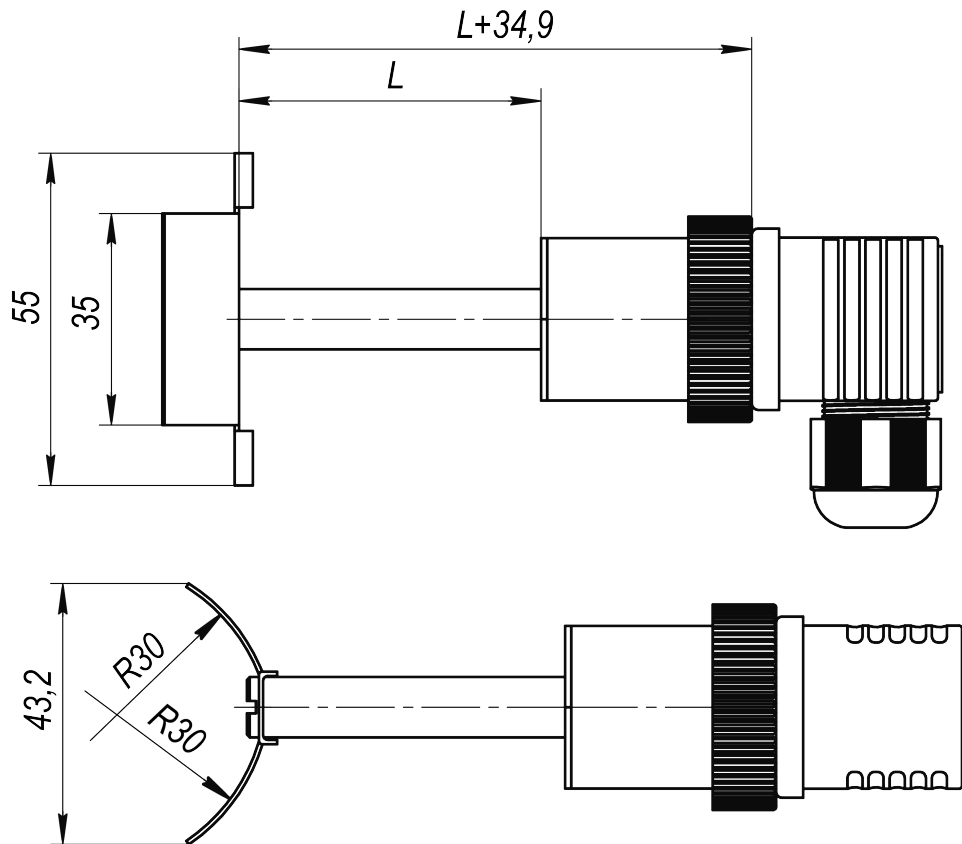


Рисунок Б.1 – Конструктивные исполнения 3222

Таблица Б.1 – Конструктивное исполнение 3222

Конструктивное исполнение	Материал пластины	Радиус пластины R, мм	Длина монтажной части L, мм*
3222	Медь	30	от 50 до 120
<p>i ПРИМЕЧАНИЕ * Длина монтажной части L выбирается при заказе.</p>			

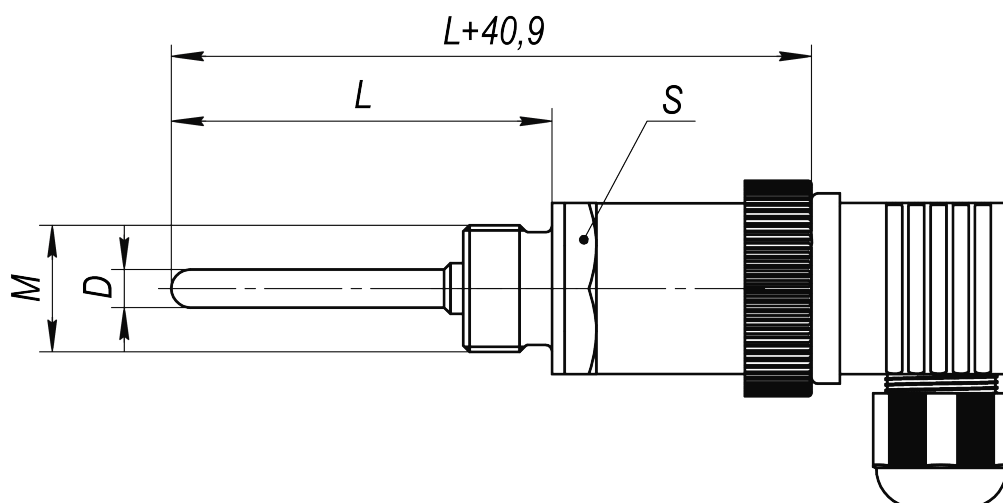


Рисунок Б.2 – Конструктивное исполнение 3042

Таблица Б.2 – Конструктивное исполнение 3042

Конструктивное исполнение	Размеры, мм			Материал защитной арматуры	Длина монтажной части L , мм*
	D	M^*	S		
3042	6	Согласно заказу	27	Сталь 12Х18Н10Т	от 60 до 2000

ПРИМЕЧАНИЕ
* Длина монтажной части L и тип / размер резьбы M выбираются при заказе.

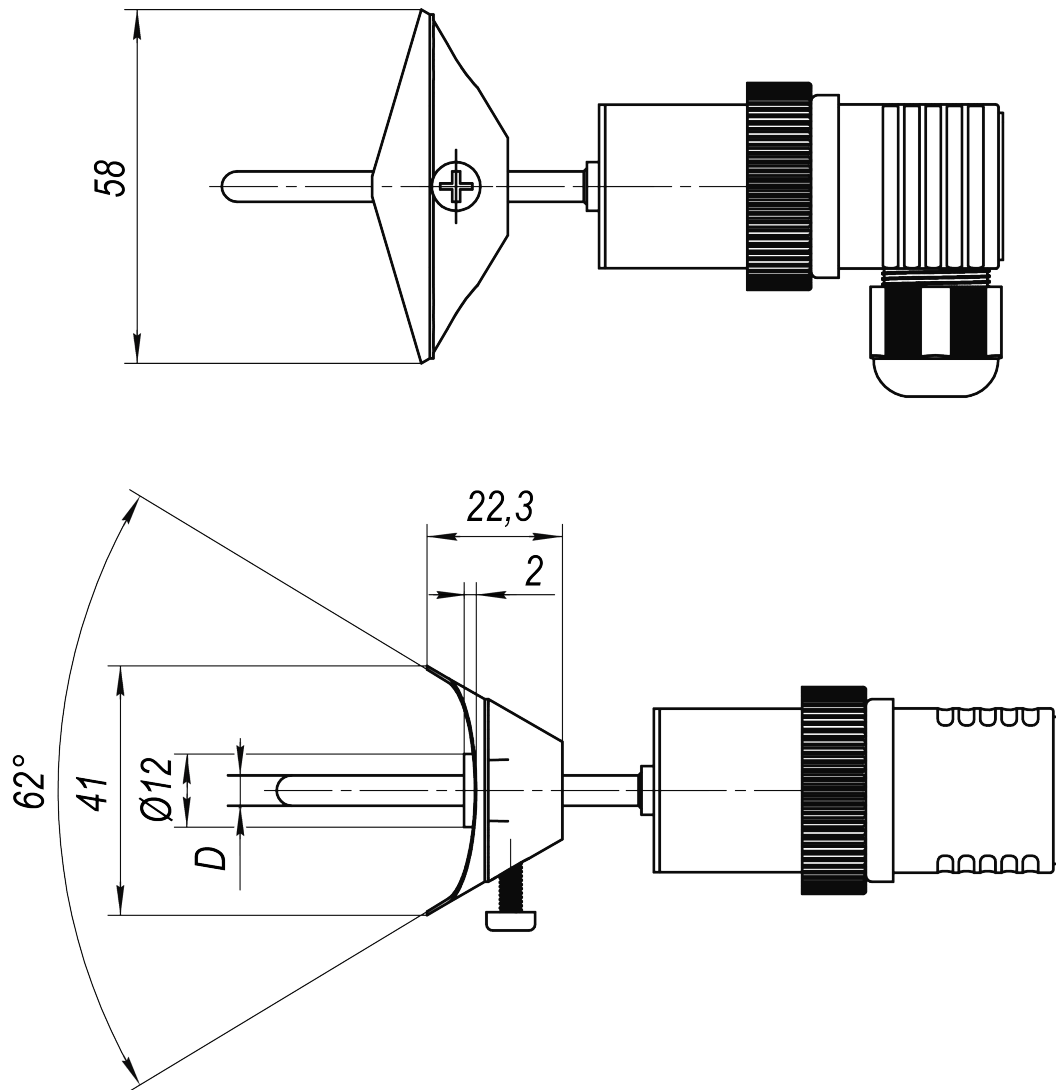


Рисунок Б.3 – Конструктивное исполнение 3032

Таблица Б.3 – Конструктивное исполнение 3032

Конструктивное исполнение	Размеры, мм	Материал защитной арматуры	Длина монтажной части L , мм*
	D		
3032	5	Сталь 12Х18Н10Т	от 60 до 1000



ПРИМЕЧАНИЕ

* Длина монтажной части L выбирается при заказе, при выборе необходимо учитывать толщину (17 мм) подвижного фланца.

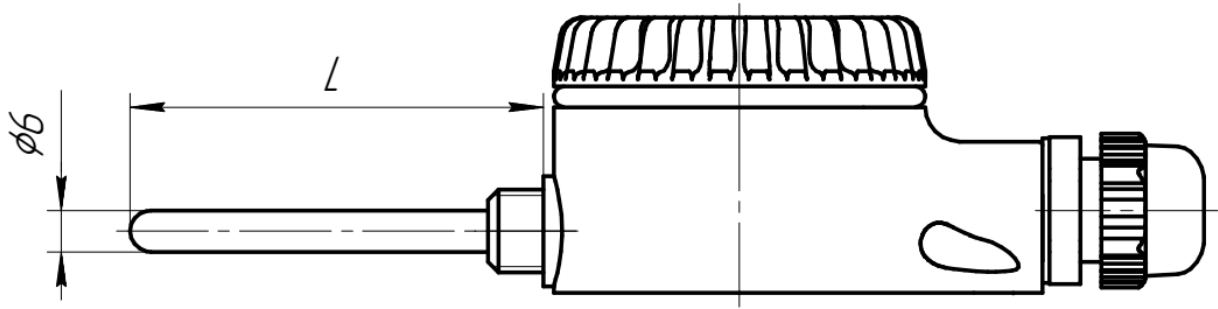


Рисунок Б.4 – Конструктивное исполнение 3125

Таблица Б.4 – Конструктивное исполнение 3125

Конструктивное исполнение	Материал защитной арматуры	Длина монтажной части L , мм*
3125	Сталь 12X18H10T	от 60 до 100
<p>i ПРИМЕЧАНИЕ * Длина монтажной части L выбирается при заказе.</p>		

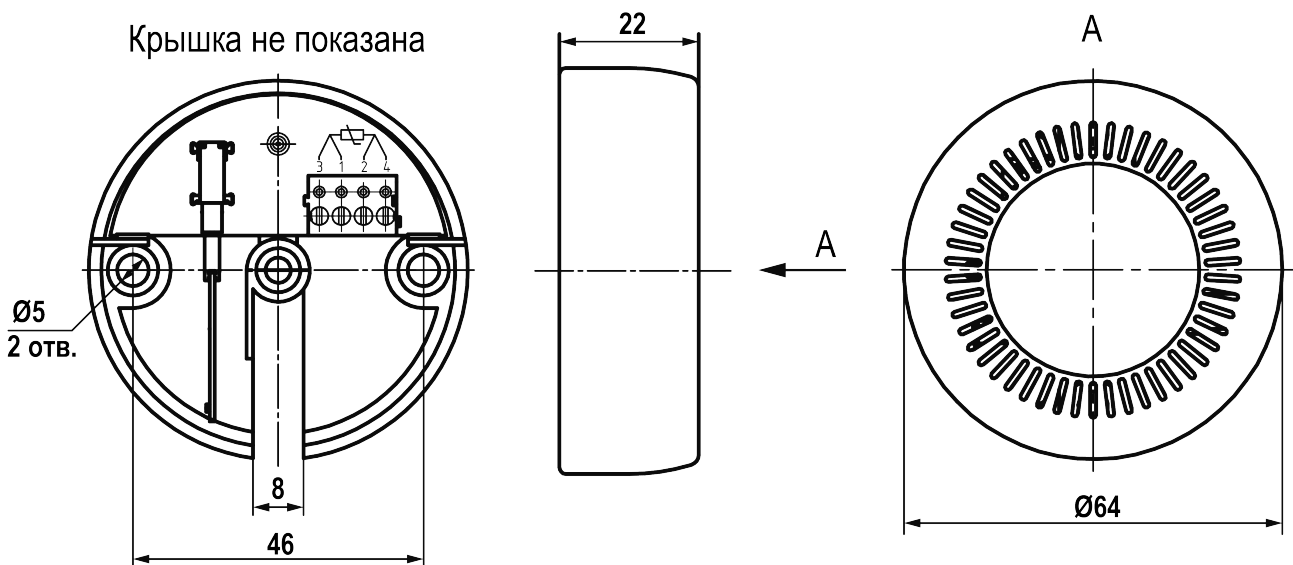


Рисунок Б.5 – Конструктивное исполнение 3105

Приложение В. Схемы внутренних соединений проводов

Схемы внутренних соединений проводов датчиков с кабельным выводом ДТС3ХХ4 и ДТС3ХХ5 приведены на рисунках ниже.

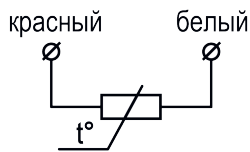


Рисунок В.1 – Двухпроводная схема внутренних соединений проводов с одним ЧЭ

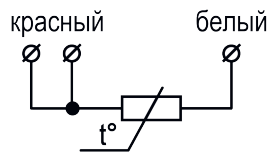


Рисунок В.2 – Трехпроводная схема внутренних соединений проводов с одним ЧЭ

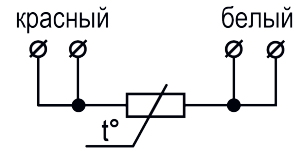


Рисунок В.3 – Четырехпроводная схема внутренних соединений проводов с одним ЧЭ

Схемы внутренних соединений проводов датчиков с DIN разъемом ДТС3ХХ2 приведены на рисунках ниже.

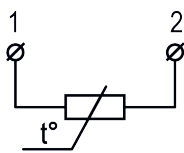


Рисунок В.4 – Двухпроводная схема подключения проводов

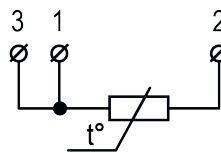


Рисунок В.5 – Трехпроводная схема подключения проводов

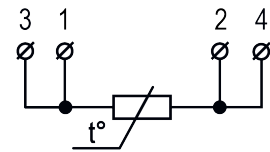


Рисунок В.6 – Четырехпроводная схема подключения проводов



ПРИМЕЧАНИЕ

Контакт «⊕» соответствует контакту «4».

Схемы соединений внутренних проводников ДТС3105 приведены на рисунках ниже.

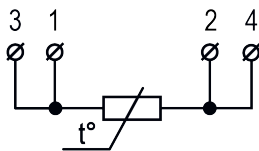


Рисунок В.7 – Схема соединений внутренних проводников датчика

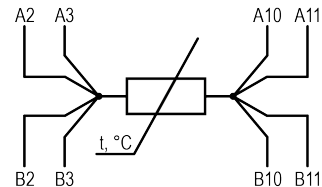


Рисунок В.8 – Схема соединений внутренних проводников узла измерительного

Приложение Г. Таблицы зависимостей сопротивления от температуры для типов НСХ: NTC3к, NTC10к, NTC20к

Таблица Г.1 – Зависимость сопротивления от температуры для типа НСХ – NTC3к. Коэффициент температурной чувствительности – 3950К

Температура, °С	Rmax (кОм)	Rnor (кОм)	Rmin (кОм)
-40	116,390	111,149	107,315
-39	107,314	103,681	100,131
-38	100,130	96,767	93,479
-37	93,478	90,363	87,316
-36	87,315	84,428	81,603
-35	81,602	78,925	76,303
-34	76,302	73,818	71,385
-33	71,384	69,078	66,818
-32	66,817	64,675	62,575
-31	62,574	60,583	58,630
-30	58,629	56,778	54,961
-29	54,960	53,238	51,547
-28	51,546	49,943	48,369
-27	48,368	46,875	45,408
-26	45,407	44,016	42,649
-25	42,648	41,351	40,075
-24	40,074	38,865	37,675
-23	37,674	36,545	35,434
-22	35,433	34,379	33,342
-21	33,341	32,357	31,387
-20	31,386	30,466	29,560
-19	29,559	28,699	27,852
-18	27,851	27,046	26,253
-17	26,252	25,499	24,757
-16	24,756	24,051	23,356
-15	23,355	22,694	22,043
-14	22,042	21,423	20,813
-13	20,812	20,232	19,660
-12	19,659	19,114	18,577
-11	18,576	18,066	17,562
-10	17,561	17,081	16,608
-9	16,607	16,157	15,713
-8	15,712	15,289	14,871
-7	14,870	14,473	14,080
-6	14,079	13,706	13,336
-5	13,335	12,984	12,637
-4	12,636	12,305	11,978
-3	11,977	11,665	11,358
-2	11,357	11,063	10,774
-1	10,773	10,496	10,223
0	10,222	9,962	9,704
1	9,703	9,458	9,215
2	9,214	8,982	8,754
3	8,753	8,534	8,318

Продолжение таблицы Г.1

4	8,317	8,111	7,907
5	7,906	7,711	7,519
6	7,518	7,333	7,152
7	7,151	6,977	6,805
8	6,804	6,640	6,477
9	6,476	6,321	6,168
10	6,167	6,019	5,874
11	5,873	5,734	5,597
12	5,596	5,464	5,334
13	5,333	5,208	5,085
14	5,084	4,966	4,850
15	4,849	4,737	4,626
16	4,625	4,519	4,415
17	4,414	4,313	4,214
18	4,213	4,117	4,024
19	4,023	3,932	3,843
20	3,842	3,756	3,672
21	3,671	3,589	3,509
22	3,508	3,430	3,354
23	3,353	3,279	3,207
24	3,206	3,136	3,031
25	3,030	3,000	2,970
26	2,969	2,871	2,809
27	2,808	2,748	2,689
28	2,688	2,631	2,575
29	2,574	2,519	2,466
30	2,465	2,413	2,363
31	2,362	2,312	2,264
32	2,263	2,216	2,170
33	2,169	2,124	2,081
34	2,080	2,037	1,995
35	1,994	1,954	1,914
36	1,913	1,875	1,837
37	1,836	1,799	1,763
38	1,762	1,727	1,692
39	1,691	1,658	1,625
40	1,624	1,592	1,561
41	1,560	1,530	1,499
42	1,498	1,470	1,441
43	1,440	1,412	1,385
44	1,384	1,358	1,332
45	1,331	1,305	1,280
46	1,279	1,256	1,232
47	1,231	1,208	1,185
48	1,184	1,162	1,140
49	1,139	1,118	1,097
50	1,096	1,077	1,057
51	1,056	1,037	1,017

Продолжение таблицы Г.1

52	1,016	0,998	0,980
53	0,979	0,962	0,944
54	0,943	0,927	0,910
55	0,909	0,893	0,877
56	0,876	0,861	0,845
57	0,844	0,830	0,815
58	0,814	0,800	0,786
59	0,785	0,772	0,758
60	0,757	0,745	0,731
61	0,730	0,718	0,706
62	0,705	0,693	0,681
63	0,680	0,669	0,658
64	0,657	0,646	0,635
65	0,634	0,624	0,613
66	0,612	0,603	0,593
67	0,592	0,582	0,573
68	0,572	0,563	0,553
69	0,552	0,544	0,535
70	0,534	0,526	0,517
71	0,516	0,508	0,500
72	0,499	0,492	0,483
73	0,482	0,475	0,468
74	0,467	0,460	0,452
75	0,451	0,445	0,438
76	0,437	0,431	0,424
77	0,423	0,417	0,410
78	0,409	0,404	0,397
79	0,396	0,391	0,385
80	0,384	0,378	0,372
81	0,371	0,367	0,361
82	0,360	0,355	0,350
83	0,349	0,344	0,339
84	0,338	0,333	0,328
85	0,327	0,323	0,318
86	0,317	0,313	0,309
87	0,308	0,304	0,299
88	0,298	0,295	0,290
89	0,289	0,286	0,282
90	0,281	0,277	0,273
91	0,272	0,269	0,265
92	0,264	0,261	0,257
93	0,256	0,253	0,250
94	0,249	0,246	0,242
95	0,241	0,239	0,235
96	0,234	0,232	0,229
97	0,228	0,225	0,222
98	0,221	0,219	0,216
99	0,215	0,213	0,210
100	0,209	0,207	0,204

Продолжение таблицы Г.1

101	0,203	0,201	0,198
102	0,197	0,195	0,192
103	0,191	0,190	0,187
104	0,186	0,184	0,182
105	0,181	0,179	0,177
106	0,176	0,174	0,172
107	0,171	0,170	0,167
108	0,166	0,165	0,163
109	0,162	0,161	0,159
110	0,158	0,156	0,154
111	0,153	0,152	0,150
112	0,149	0,148	0,146
113	0,145	0,144	0,142
114	0,141	0,140	0,139
115	0,138	0,137	0,135
116	0,134	0,133	0,132
117	0,131	0,130	0,128
118	0,127	0,126	0,125
119	0,124	0,123	0,122
120	0,121	0,120	0,115

Таблица Г.2 – Зависимость сопротивления от температуры для типа НСХ – NTC10к. Коэффициент температурной чувствительности – 3950К

Температура, °С	Rmax (кОм)	Rnor (кОм)	Rmin (кОм)
-40	359,56	343,63	332,17
-39	332,16	321,28	310,64
-38	310,63	300,53	290,66
-37	290,65	281,27	272,09
-36	272,08	263,36	254,83
-35	254,82	246,72	238,78
-34	238,77	231,24	223,85
-33	223,84	216,83	209,95
-32	209,94	203,41	197,01
-31	197,00	190,91	184,95
-30	184,94	179,27	173,70
-29	173,69	168,41	163,22
-28	163,21	158,27	153,43
-27	153,42	148,82	144,29
-26	144,28	139,98	135,76
-25	135,75	131,73	127,79
-24	127,78	124,02	120,33
-23	120,32	116,81	113,36
-22	113,35	110,06	106,84
-21	106,83	103,75	100,73
-20	100,72	97,84	95,01
-19	95,00	92,30	89,65
-18	89,64	87,11	84,63
-17	84,62	82,25	79,92
-16	79,91	77,68	75,50

Продолжение таблицы Г.2

Температура, °С	Rmax (кОм)	Rnor (кОм)	Rmin (кОм)
-15	75,49	73,40	71,35
-14	71,34	69,38	67,46
-13	67,45	65,61	63,80
-12	63,79	62,06	60,36
-11	60,35	58,73	57,13
-10	57,12	55,60	54,09
-9	54,08	52,65	51,24
-8	51,23	49,87	48,55
-7	48,54	47,26	46,01
-6	46,00	44,81	43,63
-5	43,62	42,49	41,38
-4	41,37	40,31	39,26
-3	39,25	38,25	37,27
-2	37,26	36,31	35,38
-1	35,37	34,48	33,61
0	33,60	32,75	31,93
1	31,92	31,12	30,35
2	30,34	29,58	28,85
3	28,84	28,13	27,44
4	27,43	26,76	26,10
5	26,09	25,46	24,84
6	24,83	24,23	23,64
7	23,63	23,07	22,51
8	22,50	21,97	21,44
9	21,43	20,92	20,43
10	20,42	19,94	19,47
11	19,46	19,00	18,56
12	18,55	18,12	17,70
13	17,69	17,28	16,88
14	16,87	16,49	16,11
15	16,10	15,73	15,38
16	15,37	15,02	14,68
17	14,67	14,34	14,02
18	14,01	13,69	13,39
19	13,38	13,08	12,79
20	12,78	12,50	12,23
21	12,22	11,95	11,69
22	11,68	11,42	11,18
23	11,17	10,93	10,69
24	10,68	10,45	10,11
25	10,10	10,00	9,90
26	9,89	9,57	9,37
27	9,36	9,16	8,97
28	8,96	8,77	8,59
29	8,58	8,40	8,23
30	8,22	8,05	7,88
31	7,87	7,72	7,56
32	7,55	7,40	7,24

Продолжение таблицы Г.2

Температура, °С	Rmax (кОм)	Rnor (кОм)	Rmin (кОм)
33	7,23	7,09	6,94
34	6,93	6,80	6,66
35	6,65	6,52	6,39
36	6,38	6,26	6,13
37	6,12	6,01	5,88
38	5,87	5,76	5,65
39	5,64	5,53	5,42
40	5,41	5,31	5,21
41	5,20	5,10	5,00
42	4,99	4,90	4,81
43	4,80	4,71	4,62
44	4,61	4,53	4,44
45	4,43	4,36	4,27
46	4,26	4,19	4,11
47	4,10	4,03	3,95
48	3,94	3,87	3,80
49	3,79	3,73	3,66
50	3,65	3,59	3,52
51	3,51	3,45	3,39
52	3,38	3,33	3,26
53	3,25	3,20	3,14
54	3,13	3,08	3,03
55	3,02	2,97	2,92
56	2,91	2,86	2,81
57	2,80	2,76	2,71
58	2,70	2,66	2,61
59	2,60	2,56	2,52
60	2,51	2,47	2,43
61	2,42	2,39	2,34
62	2,33	2,30	2,26
63	2,25	2,22	2,18
64	2,17	2,14	2,11
65	2,10	2,07	2,03
66	2,02	2,00	1,96
67	1,95	1,93	1,90
68	1,89	1,86	1,83
69	1,82	1,80	1,77
70	1,76	1,74	1,71
71	1,70	1,68	1,65
72	1,64	1,62	1,60
73	1,59	1,57	1,54
74	1,53	1,52	1,49
75	1,48	1,47	1,44
76	1,43	1,42	1,40
77	1,39	1,37	1,35
78	1,34	1,33	1,31
79	1,30	1,28	1,26
80	1,25	1,24	1,22

Продолжение таблицы Г.2

Температура, °С	Rmax (кОм)	Rnor (кОм)	Rmin (кОм)
81	1,21	1,20	1,18
82	1,17	1,16	1,15
83	1,14	1,13	1,11
84	1,10	1,09	1,08
85	1,07	1,06	1,04
86	1,03	1,02	1,01
87	1,00	0,99	0,98
88	0,97	0,96	0,95
89	0,94	0,93	0,92
90	0,91	0,90	0,89
91	0,88	0,88	0,86
92	0,85	0,85	0,84
93	0,83	0,82	0,81
94	0,80	0,80	0,79
95	0,78	0,78	0,76
96	0,75	0,75	0,74
97	0,73	0,73	0,72
98	0,71	0,71	0,70
99	0,69	0,69	0,68
100	0,67	0,67	0,66
101	0,65	0,65	0,64
102	0,63	0,63	0,62
103	0,61	0,61	0,60
104	0,59	0,59	0,59
105	0,58	0,58	0,57
106	0,56	0,56	0,55
107	0,54	0,54	0,54
108	0,53	0,53	0,52
109	0,51	0,51	0,51
110	0,50	0,50	0,49
111	0,48	0,49	0,48
112	0,47	0,47	0,47
113	0,46	0,46	0,45
114	0,44	0,45	0,44
115	0,43	0,44	0,43
116	0,42	0,42	0,42
117	0,41	0,41	0,41
118	0,40	0,40	0,40
119	0,39	0,39	0,39
120	0,38	0,38	0,36

Таблица Г.3 – Зависимость сопротивления от температуры для типа НСХ – NTC20к. Коэффициент температурной чувствительности – 3950К

Температура, °С	Rmax (кОм)	Rnor (кОм)	Rmin (кОм)
-40	719,13	687,27	664,33
-39	664,32	642,56	621,28
-38	621,27	601,07	581,30

Продолжение таблицы Г.3

Температура, °С	Rmax (кОм)	Rnor (кОм)	Rmin (кОм)
-37	581,29	562,53	544,17
-36	544,16	526,72	509,65
-35	509,64	493,44	477,55
-34	477,54	462,47	447,69
-33	447,68	433,65	419,89
-32	419,88	406,82	394,01
-31	394,00	381,83	369,88
-30	369,87	358,53	347,40
-29	347,39	336,81	326,42
-28	326,41	316,55	306,85
-27	306,84	297,63	288,58
-26	288,57	279,97	271,51
-25	271,50	263,47	255,56
-24	255,55	248,04	240,65
-23	240,64	233,62	226,71
-22	226,70	220,13	213,66
-21	213,65	207,50	201,45
-20	201,44	195,68	190,01
-19	190,00	184,60	179,29
-18	179,28	174,22	169,24
-17	169,23	164,49	159,82
-16	159,81	155,37	150,98
-15	150,97	146,80	142,69
-14	142,68	138,76	134,90
-13	134,89	131,22	127,59
-12	127,58	124,12	120,72
-11	120,71	117,46	114,25
-10	114,24	111,19	108,18
-9	108,17	105,30	102,46
-8	102,45	99,75	97,08
-7	97,07	94,53	92,02
-6	92,01	89,61	87,25
-5	87,24	84,98	82,75
-4	82,74	80,62	78,52
-3	78,51	76,50	74,53
-2	74,52	72,62	70,76
-1	70,75	68,96	67,20
0	67,19	65,51	63,85
1	63,84	62,25	60,68
2	60,67	59,17	57,69
3	57,68	56,26	54,86
4	54,85	53,51	52,19
5	52,18	50,91	49,66
6	49,65	48,45	47,27
7	47,26	46,13	45,01
8	45,00	43,93	42,87
9	42,86	41,85	40,85
10	40,84	39,88	38,93

Продолжение таблицы Г.3

11	38,92	38,01	37,11
12	37,10	36,24	35,39
13	35,38	34,56	33,76
14	33,75	32,97	32,21
15	32,20	31,46	30,74
16	30,73	30,03	29,35
17	29,34	28,68	28,03
18	28,02	27,39	26,77
19	26,76	26,16	25,58
20	25,57	25,00	24,45
21	24,44	23,90	23,37
22	23,36	22,85	22,35
23	22,34	21,85	21,38
24	21,37	20,90	20,21
25	20,20	20,00	19,80
26	19,79	19,14	18,73
27	18,72	18,33	17,94
28	17,93	17,55	17,18
29	17,17	16,81	16,45
30	16,44	16,10	15,77
31	15,76	15,43	15,11
32	15,10	14,79	14,49
33	14,48	14,18	13,89
34	13,88	13,60	13,32
35	13,31	13,04	12,78
36	12,77	12,52	12,26
37	12,25	12,01	11,77
38	11,76	11,53	11,30
39	11,29	11,07	10,85
40	10,84	10,63	10,42
41	10,41	10,21	10,01
42	10,00	9,81	9,62
43	9,61	9,43	9,24
44	9,23	9,06	8,88
45	8,87	8,71	8,54
46	8,53	8,38	8,22
47	8,21	8,06	7,90
48	7,89	7,75	7,60
49	7,59	7,46	7,32
50	7,31	7,18	7,04
51	7,03	6,91	6,78
52	6,77	6,65	6,53
53	6,52	6,41	6,29
54	6,28	6,17	6,06
55	6,05	5,94	5,84
56	5,83	5,73	5,62
57	5,61	5,52	5,42
58	5,41	5,32	5,23
59	5,22	5,13	5,04

Продолжение таблицы Г.3

60	5,03	4,95	4,86
61	4,85	4,77	4,69
62	4,68	4,60	4,52
63	4,51	4,44	4,36
64	4,35	4,29	4,21
65	4,20	4,14	4,07
66	4,06	3,99	3,93
67	3,92	3,86	3,79
68	3,78	3,72	3,66
69	3,65	3,60	3,54
70	3,53	3,48	3,42
71	3,41	3,36	3,30
72	3,29	3,25	3,19
73	3,18	3,14	3,09
74	3,08	3,03	2,98
75	2,97	2,93	2,89
76	2,88	2,84	2,79
77	2,78	2,74	2,70
78	2,69	2,66	2,61
79	2,60	2,57	2,53
80	2,52	2,49	2,45
81	2,44	2,41	2,37
82	2,36	2,33	2,29
83	2,28	2,26	2,22
84	2,21	2,18	2,15
85	2,14	2,12	2,08
86	2,07	2,05	2,02
87	2,01	1,99	1,96
88	1,95	1,92	1,90
89	1,89	1,87	1,84
90	1,83	1,81	1,78
91	1,77	1,75	1,73
92	1,72	1,70	1,67
93	1,66	1,65	1,62
94	1,61	1,60	1,58
95	1,57	1,55	1,53
96	1,52	1,50	1,48
97	1,47	1,46	1,44
98	1,43	1,42	1,40
99	1,39	1,38	1,36
100	1,35	1,34	1,32
101	1,31	1,30	1,28
102	1,27	1,26	1,24
103	1,23	1,22	1,21
104	1,20	1,19	1,17
105	1,16	1,15	1,14
106	1,13	1,12	1,11
107	1,10	1,09	1,07
108	1,06	1,06	1,04

Продолжение таблицы Г.3

109	1,03	1,03	1,02
110	1,01	1,00	0,99
111	0,98	0,97	0,96
112	0,95	0,95	0,93
113	0,92	0,92	0,91
114	0,90	0,89	0,88
115	0,87	0,87	0,86
116	0,85	0,85	0,84
117	0,83	0,82	0,81
118	0,80	0,80	0,79
119	0,78	0,78	0,77
120	0,76	0,76	0,73



Россия, 111024, Москва, 2-я ул. Энтузиастов, д. 5, корп. 5
тел.: +7 (495) 641-11-56, факс: (495) 728-41-45
тех. поддержка 24/7: 8-800-775-63-83, support@owen.ru
отдел продаж: sales@owen.ru
www.owen.ru
рег.:1-RU-121130-1.24