

КДТС

Комплект термопреобразователей сопротивления

Руководство по эксплуатации

Настоящее руководство предназначено для ознакомления обслуживающего персонала с монтажом и эксплуатацией комплекта термопреобразователей сопротивления КДТС (далее – КДТС). КДТС представляет собой пару термопреобразователей сопротивления (ТС), подобранных по максимальным близким выходным характеристикам. Более подробная информация о КДТС приведена в руководстве по эксплуатации на сайте www.owen.ru.

Назначение

КДТС предназначен для непрерывного измерения разности температур воды в прямом и обратном трубопроводах в составе приборов учета тепловой энергии и информационно-измерительных системах учета и автоматизированных системах в отраслях народного хозяйства и промышленности.

Исполнения

КДТСхх4 с кабельным выводом:

КДТС ХХ4 - Х.ХХ.Х/Х.Х	
Конструктивное исполнение (модель): 014, 054	
Номинальная статическая характеристика (НСХ): Pt100, Pt1000	
Класс допуска: А, В	
Схема соединения внутренних проводов: 2 – двухпроводная (для Pt1000); 4 – четырехпроводная (для Pt1000, Pt100)	
Длина монтажной части L, мм	
Длина кабельного вывода l, м: по заказу – любая	
Тип штуцера (для КДТС054): M16x1,5 – стандарт (не указывается) M12x1,5 M20x1,5 G1/2	

КДТСхх5 с коммутационной головкой:

КДТС ХХ5 - Х.ХХ.Х.Х.Х	
Конструктивное исполнение: 035, 045, 105, 145	
Номинальная статическая характеристика (НСХ): Pt100, Pt1000	
Класс допуска: А, В	
Схема соединения внутренних проводов: 2 – двухпроводная (для Pt1000); 4 – четырехпроводная (для Pt1000, Pt100)	
Длина монтажной части L, мм	
Материал коммутационной головки (для КДТС035, 045, 145): – пластмассовая (не указывается); МГ – металлическая	
Тип штуцера: для КДТС105 для КДТС035, 045, 145 G1/2 – стандарт M20x1,5 – стандарт (не указывается) (не указывается) M20x1,5 G1/2	

Технические характеристики

Таблица 1 – Основные технические характеристики

Наименование		Значение
Диапазон измеряемых температур		0...150 °С
Диапазон измерения разности температур		3...150 °С
Номинальная статическая характеристика (НСХ)		Pt100, Pt1000
Степень защиты от влаги и пыли	КДТС014	IP67
	КДТС105, КДТС054, КДТС035, КДТС045, КДТС145	IP54
Схема соединения проводников	Pt100	четырёхпроводная
	Pt1000	двухпроводная, четырёхпроводная
Устойчивость к вибрации	КДТС014	Группа N1 по ГОСТ Р 52931
	КДТС105, КДТС054, КДТС035, КДТС045, КДТС145	Группа N2 по ГОСТ Р 52931
Класс допуска		А или В
Номинальное давление P _н		<ul style="list-style-type: none"> защитная арматура из стали с диаметром погружной части до 6 мм – не более 0,4 МПа; защитная арматура из стали с диаметром погружной части 6 мм – не более 0,6 МПа; защитная арматура из стали с диаметром погружной части от 8 до 10 мм – не более 6,3 МПа
Относительная погрешность при измерении разности температур δ:		$(0,5 + 3 \cdot \Delta t_{min} / \Delta t) \%$, где Δt – измеряемая разность температур горячего и холодного трубопроводов, °С; Δt_{min} – минимальная измеряемая разность температур горячего и холодного трубопроводов, °С
Группа и вид климатического исполнения		С4, Р2
Материал защитной арматуры		12Х18Н10Т
Диаметр монтажной части, мм		
- для ТС модификации 014		5
- для ТС модификации 054, 105		6
- для ТС модификации 034, 045, 145		6; 8; 10
Минимальная глубина погружения, мм		40
Длина монтажной части, мм		
- для ТС с 2-х проводной схемой подключения		40; 45; 60; 80; 120
- для ТС с 4-х проводной схемой подключения		40; 45; 60; 80; 120; 160; 180; 200

Таблица 2 – Электрическое сопротивление изоляции между цепью ЧЭ и металлической частью защитной арматуры КДТС при испытательном напряжении 100 В пост. тока

Температурный диапазон	Электрическое сопротивление изоляции, не менее
от 15 до 35 °С	100 МОм
от 100 до 150 °С	20 МОм

Монтаж и подключение



ВНИМАНИЕ

Установку, подключение и отключение КДТС от магистралей, подводящих измеряемую среду, следует производить при полном отсутствии давления в магистралах.



ВНИМАНИЕ

Во время монтажа и эксплуатации КДТС не должен подвергаться резкому нагреву, охлаждению и механическим ударам.

ВНИМАНИЕ
 КДТС следует подключать к измерительным приборам в строгом соответствии со схемой подключения, при отключенном напряжении питания контрольно-измерительных приборов.

Таблица 3 – Монтаж КДТС с кабельным выводом

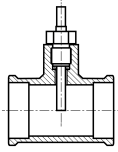
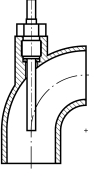
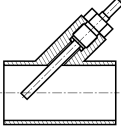
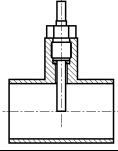
Тип установки КДТС	Диаметр трубопровода (DN), мм	Рекомендации по установке	
Установка в резьбовом фитинге	15, 20, 25		ТС установлено по оси фитинга. Ось ТС перпендикулярна оси фитинга и находится в той же плоскости
В изгибе	50		Ось ТС совпадает с осью трубы
Угловая установка	50		Чувствительный элемент устанавливается на оси трубы или дальше (оси)
Перпендикулярная установка	65...250		Чувствительный элемент устанавливается на оси трубы или дальше (оси). Ось ТС перпендикулярна оси трубы и находится в той же плоскости

Таблица 4 – Монтаж КДТС с кабельным выводом

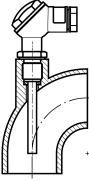
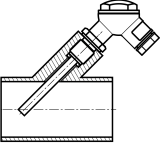
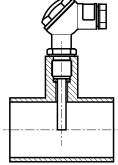
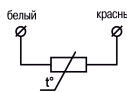


Тип установки КДТС	Диаметр трубопровода (DN), мм	Рекомендации по установке	
В изгибе	≤ 50		Ось ТС совпадает с осью трубы
Угловая установка	≤ 50		Чувствительный элемент устанавливается на оси трубы или дальше (оси)
Перпендикулярная установка	65...300		Ось ТС перпендикулярна оси фитинга и находится в той же плоскости

Таблица 5 – Схемы внутренних соединений проводников

Схема подключения		КДТС с кабельным выводом	КДТС с коммутационной головкой	
			Пластмассовая головка	Металлическая головка
Схема подключения	Двухпроводная			
	Четырехпроводная	