



INNOLEVEL

Датчики контроля схода ленты

Серия BMS

Инструкция (утверждена 15.05.2020г.)

Обзор применений

Датчик контроля схода ленты INNOLEVEL серии BMS предназначен для контроля рабочего процесса ленточного конвейера. При отклонении конвейерной ленты от продольного направления датчик выдает сигнал на аварийное отключение конвейера, предотвращая тем самым повреждение ленты в результате смещения или схода. Датчики контроля схода ленты INNOLEVEL серии BMS обычно устанавливаются в паре - с обеих сторон конвейерной ленты, при этом допускается незначительные зазоры между контактными роликами и краями ленты.

Некоторые области применения:

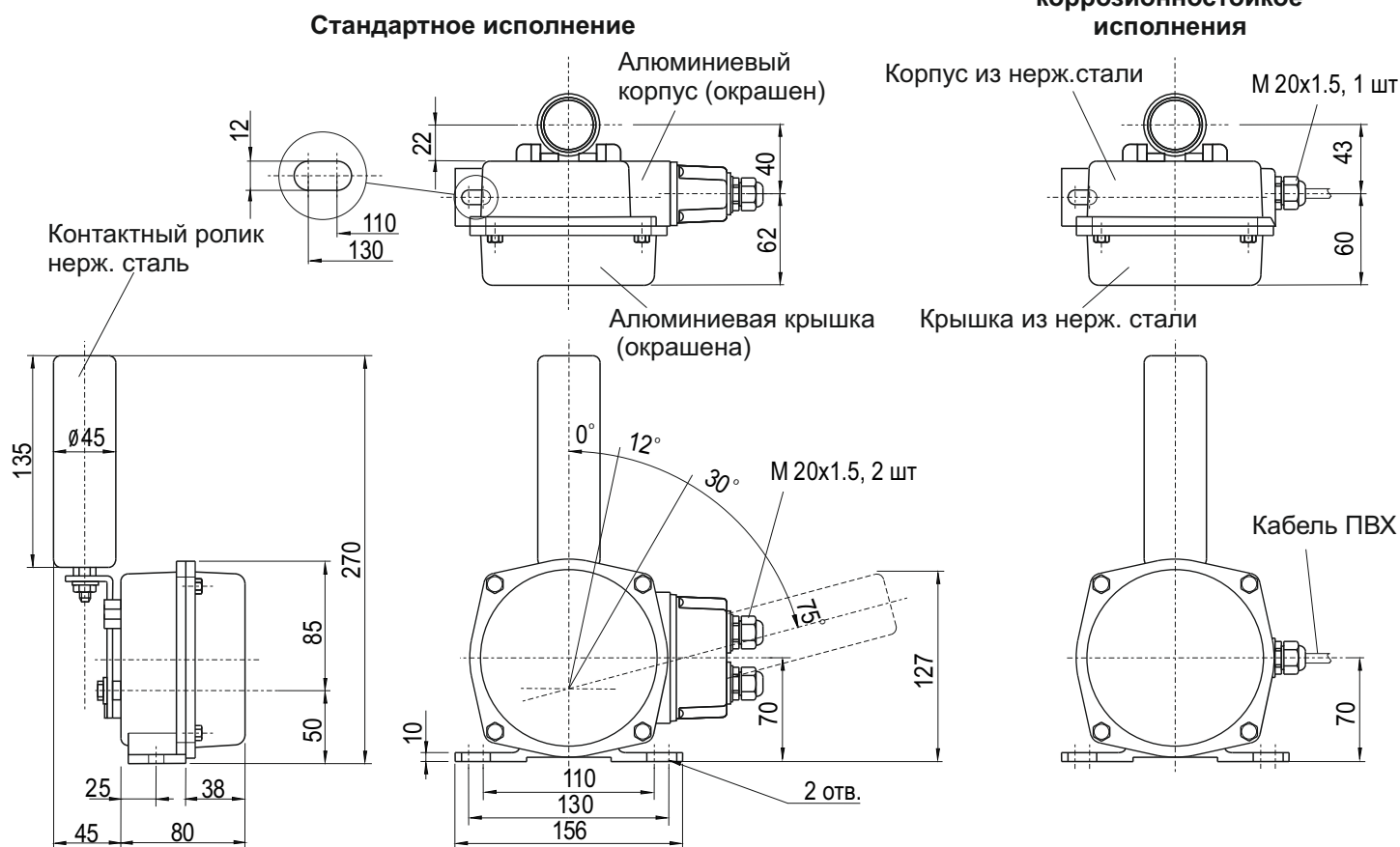
- Стандартные ленточные конвейеры
- Рудничные, подвешиваемые на канатах ленточные конвейеры
- Отвалы / складские конвейеры
- Системы погрузки / разгрузки судов
- Челночные и реверсивные конвейеры
- Указатель предельного положения стрелы крана / экскаватора
- Ленточные питатели и конвейеры
- Ограничитель хода, рассчитанный на работу в тяжелых условиях

Датчик контроля схода ленты INNOLEVEL серии BMS является экономичным решением и обладает рядом преимуществ:

- Простота монтажа, надежная защита от внешних воздействий
- Рычаг с контактным роликом из нержавеющей стали может отклоняться относительно вертикальной оси до 75°
- Высокая степень пыли- и влагозащиты
- Угол срабатывания рычага ролика составляет 12° для подачи аварийного сигнала и 30° для выключения конвейера
- Применение датчиков контроля схода ленты INNOLEVEL серии BMS обеспечивает снижение времени простоя оборудования, имущественного ущерба и расходов, связанных с заменой поврежденной ленты конвейера
- Взрывозащищенное и коррозионностойкое исполнения в корпусе из нержавеющей стали SUS304



Размеры (мм) / Материалы:



Информация несет ознакомительный характер. Производитель вправе вносить изменения в конструкцию.

Принцип работы:

При штатной работе конвейера контактный ролик не вступает во взаимодействие с конвейерной лентой. В случае, если поперечное смещение конвейерной ленты превышает установленное ограничение, край ленты оказывает воздействие на контактный ролик, отводя его от вертикального положения. При этом состояние датчика восстанавливается автоматически под действием пружины, когда лента возвращается к нормальному соосному положению.

Датчик контроля схода ленты INNOLEVEL серии BMS снабжен двумя микровыключателями, приводящимися в действие кулачками при отклонении ленты от соосного направления в двух контрольных точках.

Механические характеристики:

Корпус	Стандартное исполнение: алюминий, желтое порошковое покрытие, IP65 Взрывозащищенное и коррозионностойкое исполнения: нержавеющая сталь SUS304, IP67
Материал контактного ролика	Нержавеющая сталь SUS304
Усилие	70-80 Н*м
Способ восстановления	Автоматический
Вес	Стандартное исполнение: ~ 2.5 кг Взрывозащищенное и коррозионностойкое исполнения: ~ 3,0 кг

Электрические характеристики:

Электросоединение	Стандартное исполнение: кабельный ввод M20x1,5 - 2шт Взрывозащищенное и коррозионностойкое исполнения: кабель ПВХ, 6x0,5 мм ² , d=8 мм, l=500 мм
Выходной сигнал	10 А, 250 В перем. тока, 2 релейных выхода
Сопротивление изоляции	свыше 100 МОм
Диэлектрическая прочность	2000 VAC в течение 1 мин.

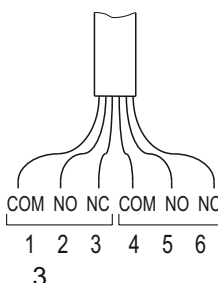
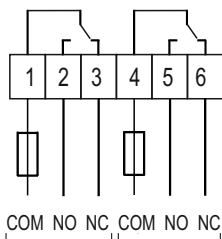
Условия функционирования:

Температура окружающей среды	Стандартное и коррозионностойкое исполнения: -40 °С...+75 °С Взрывозащищенное исполнение: -40 °С...+60 °С
Относительная влажность	0...100%
Частота срабатывания	до 20/мин
Ресурс	свыше 1 млн. срабатываний

Электрическое соединение:

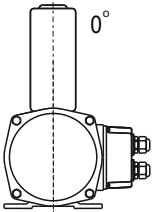
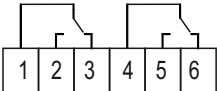
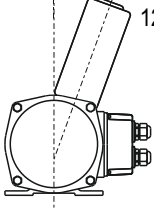
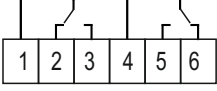
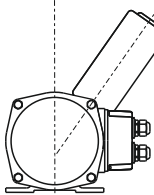
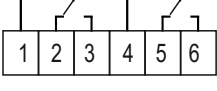
Стандартное исполнение: клеммная колодка

Взрывозащищенное и коррозионностойкое исполнения: кабель



- | | |
|-------------|-------------|
| 1 - Черный | 4 - Белый |
| 2 - Желтый | 5 - Зеленый |
| 3 - Красный | 6 - Синий |

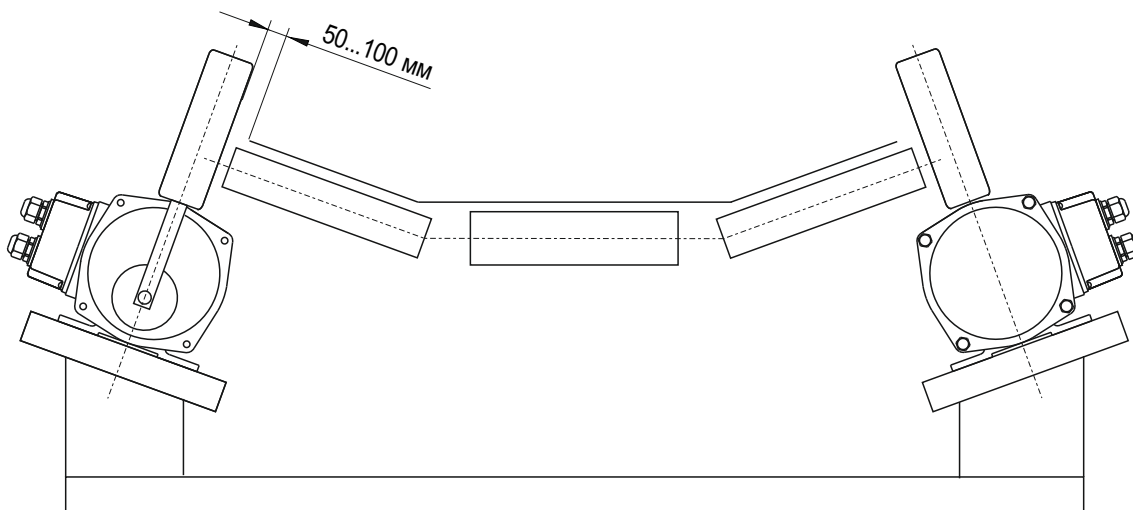
Выходной сигнал

- (1)   1. В свободном состоянии ось ролика направлена вертикально, замкнуты контакты 1 и 3 первого и 4 и 6 второго микровыключателей.
- (2)   2. При отклонении ролика на угол 12° или больше, на первом микровыключателе размыкаются контакты 1 и 3 и замыкаются контакты 1 и 2. Обратное переключение происходит когда угол наклона ролика меньше 12° . Состояние второго микровыключателя не изменилось, замкнуты контакты 4 и 6.
- (3)   3. При отклонении ролика на угол 30° или больше, на втором микровыключателе размыкаются контакты 4 и 6 и замыкаются контакты 4 и 5. Обратное переключение происходит когда угол наклона ролика меньше 30° . Состояние первого микровыключателя не изменилось, замкнуты контакты 1 и 2.

Указания по использованию во взрывоопасных зонах

Ex-маркировка датчиков контроля схода ленты INNOLEVEL серии BMS для взрывоопасных пылевых сред по ГОСТ 31610.0-2014 (IEC 60079-0:2011): **Ex tb IIIC T75°C Db X**

Монтаж



Обслуживание

Обязательно проводите очистку датчика, когда контактный ролик загрязнен. В случае, если контактный ролик имеет значительный износ, препятствующий нормальной работе датчика, его необходимо заменить.

Требования к персоналу

Персонал, производящий эксплуатацию, ремонт и утилизацию датчика контроля схода ленты INNOLEVEL серии BMS, должен быть хорошо ознакомлен с правилами установки, сборки, ремонта и эксплуатации изделия и иметь уровень профессиональной подготовки, необходимый для выполнения работ, таких как:

- Обучение, инструктаж и/или разрешение на эксплуатацию и обслуживание оборудования/систем в соответствии со стандартами техники безопасности для электрических схем, а также оборудования, работающего при высоком давлении и в агрессивных и опасных средах;
- Обучение, инструктаж и/или разрешение на выполнение работ с электрическими схемами для потенциально взрывоопасных условий эксплуатации;
- Обучение или инструктаж по стандартам безопасности содержания и использования соответствующего оборудования.

Параметры предельных состояний

Датчик контроля схода ленты INNOLEVEL серии BMS необходимо вывести из эксплуатации по достижении критериев предельных состояний или при возникновении критических отказов оборудования.

Предельное состояние - это состояние объекта, при котором его дальнейшая эксплуатация недопустима или нецелесообразна по экологическим или экономическим причинам.

К предельным состояниям датчика контроля схода ленты относятся:

- Повышенный механический износ корпуса, рычага, на котором размещен контактный ролик, кабельных вводов;
- Видимые повреждения датчика, рычага, на котором размещен контактный ролик, проушин, кабельных вводов, деформации, препятствующие нормальному функционированию;
- Разрушение корпуса, коррозионные повреждения;
- Неисправность элементов датчика, восстановление работы которых не предусмотрено эксплуатационной документацией;
- Повышение число перебоев в работе оборудования, вызванное не стабильной работой датчика;
- Достижение назначенного срока службы.

Перечень критических отказов, возможных ошибок персонала (пользователя), приводящих к аварийным режимам оборудования, и действий, предотвращающих указанные ошибки

К критическим отказам датчика контроля схода ленты INNOLEVEL серии BMS может привести:

- отсутствие заземления;
- отсутствие уплотнительных колец в кабельных вводах;
- повреждения оболочки кабельного ввода либо его элементов;
- не корректно подобранное сечение кабеля, которое не позволяет обеспечивать герметичность кабельных вводов;
- нарушение герметичности корпуса.

Для предотвращения ошибок при подключении датчика контроля схода ленты INNOLEVEL серии BMS, обслуживающий персонал должен быть ознакомлен со схемой соединений и настоящей инструкцией.

Варианты исполнений датчиков контроля схода ленты INNOLEVEL серии BMS

В зависимости от материала, из которого изготовлен корпус датчика, а также исполнения, датчики контроля схода ленты INNOLEVEL серии BMS, имеют различные артикулы. Структура формирования артикулов:

IL-BMS-□-□

1. Материал корпуса: _____ 2. Исполнение датчика: _____

N - алюминий;
SS - нержавеющая сталь;
M - специальное исполнение (компактный корпус).

Ex - взрывозащищенное (только в корпусе из нержавеющей стали);
общепром. исполнение не обозначается.

Информация о необходимости доукомплектования дополнительными элементами

Датчик контроля схода ленты INNOLEVEL серии BMS представляет из себя законченное устройство и не нуждается в доукомплектовании дополнительными элементами.

Запасные части

Возможна поставка контактного ролика отдельно в виде запасной части. Артикул для заказа: **IL-R-B**.

Упаковка, хранение, транспортировка

Датчики контроля схода ленты INNOLEVEL серии BMS должны быть упакованы таким образом, чтобы повреждения при транспортировке были исключены.

Изделия должны быть обернуты в пузырьковую пленку или уложены в потребительскую тару - индивидуальные коробки из коробочного картона, из гофрированного картона или из гофропласта.

Допускается хранение изделий в помещениях, защищенных от паров агрессивных сред при температуре $-25^{\circ}\text{C} \dots +40^{\circ}\text{C}$ и влажности не более 85%.

Срок хранения 5 лет.

Изделия транспортируют всеми видами крытого транспорта с присущими им скоростями на любые расстояния.

Срок службы и ресурс

Датчик контроля схода ленты INNOLEVEL серии BMS имеет назначенный срок службы 3 года.

Ресурс изделия составляет 8 лет.

Указанные сроки действительны при соблюдении потребителем требований действующей эксплуатационной документации.

Гарантийные обязательства

Производитель гарантирует нормальную работу датчиков контроля схода ленты INNOLEVEL серии BMS в течение гарантийного срока, который составляет 12 месяцев.

Гарантийный срок исчисляется с момента передачи Производителем товара Покупателю либо транспортной компании для доставки товара Покупателю.

Гарантия распространяется на изделие в соответствии с пунктами гарантийного талона.

Информация об утилизации

Датчик контроля схода ленты INNOLEVEL серии BMS подлежит утилизации после принятия решения о нецелесообразности или невозможности его ремонта или недопустимости его дальнейшей эксплуатации.

Утилизация должна быть произведена способом, исключающим возможность восстановления изделия и его дальнейшей эксплуатации.