



INNOLEVEL

Датчики провисания конвейерной ленты

Серия BWS

Инструкция (утверждена 15.05.2020г.)

Обзор применений

Датчик провисания конвейерной ленты INNOLEVEL серии BWS предназначен для контроля рабочего процесса ленточного конвейера. При провисании конвейерной ленты, являющимся следствием перегруза, датчик выдает сигнал на светозвуковое оборудование для оповещения персонала либо на аварийное отключение конвейера, предотвращая тем самым повреждение ленты или элементов конвейера.

После срабатывания датчик провисания конвейерной ленты INNOLEVEL серии BWS возвращается в рабочее положение автоматически.

Некоторые области применения:

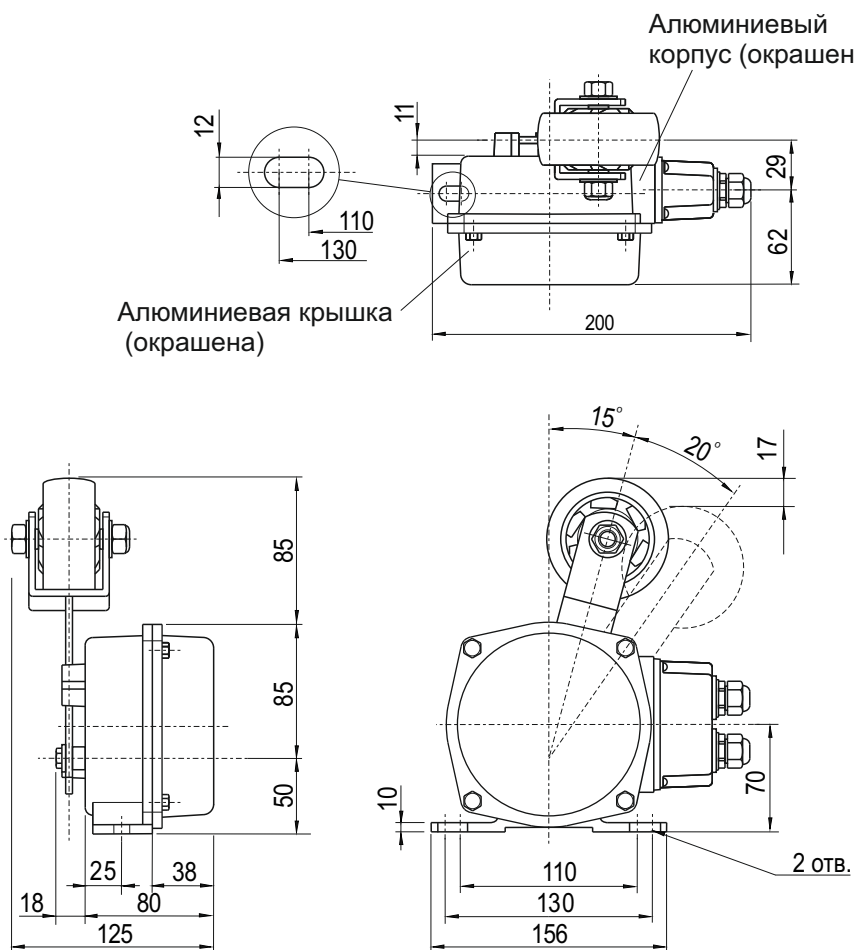
- Стандартные ленточные конвейеры
- Упаковочные линии
- Системы штабелирования, подъемные краны, погрузочные машины, экскаваторы
- Системы погрузки / разгрузки судов
- Ограничитель хода, рассчитанный на работу в тяжелых условиях

Датчик провисания конвейерной ленты INNOLEVEL серии BWS является экономичным решением и обладает рядом преимуществ:

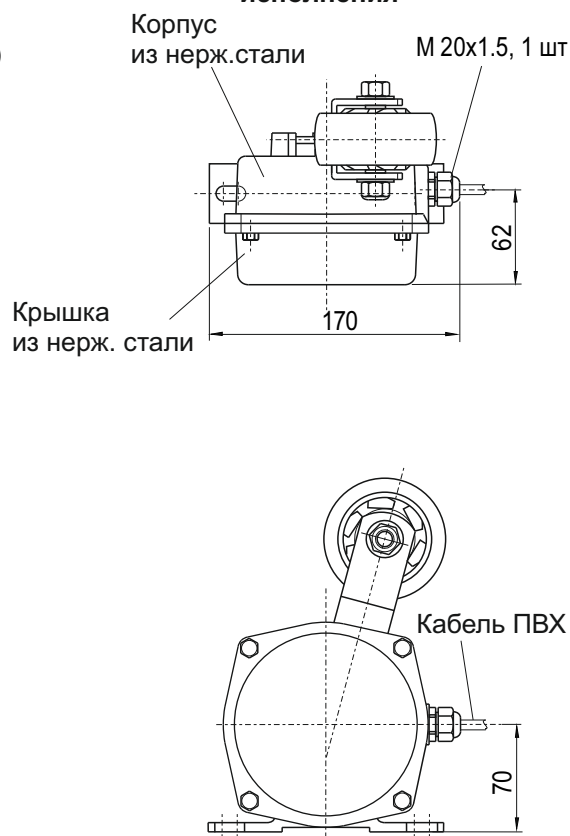
- Высокая степень пыле- и влагозащиты
- Оповещение персонала либо отключение системы при наклоне рычага под углом 35°
- Применение датчиков провисания обеспечивает снижение времени простоя оборудования, имущественного ущерба и расходов, связанных с заменой поврежденной ленты конвейера
- Взрывозащищенное и коррозионностойкое исполнения в корпусе из нержавеющей стали SUS304

Размеры (мм) / Материалы:

Стандартное исполнение



Взрывозащищенное и коррозионностойкое исполнение



Информация несет ознакомительный характер. Производитель вправе вносить изменения в конструкцию.



Принцип работы:

Контактный ролик размещен на подпружиненном рычаге, находящимся под углом 15° относительно вертикальной оси датчика. В случае возникновения перегруза на конвейерной ленте либо ее провисания, поверхность ленты входит во взаимодействие с роликом, смещая его положение относительно стандартного состояния и изменяя угол положения подпружиненного рычага. При этом состояние датчика восстанавливается автоматически под действием пружины, когда лента возвращается к нормальному рабочему положению.

Датчик провисания конвейерной ленты INNOLEVEL серии BWS снабжен двумя микровыключателями, приводящимися в действие одновременно при провисании ленты более чем на 17 мм относительно нормального положения.

Механические характеристики:

Корпус	Стандартное исполнение: алюминий, желтое порошковое покрытие, IP65 Взрывозащищенное и коррозионностойкое исполнения: нержавеющая сталь SUS304, IP67
Материал контактного ролика	Полиуретан
Усилие	70-80 Н*м
Способ восстановления	Автоматический
Вес	Стандартное исполнение: ~ 2,0 кг Взрывозащищенное и коррозионностойкое исполнения: ~ 2,5 кг

Электрические характеристики:

Электросоединение	Стандартное исполнение: кабельный ввод M20x1,5 - 2шт Взрывозащищенное и коррозионностойкое исполнения: кабель ПВХ, 6x0,5 мм ² , d=8 мм, l=500 мм
Выходной сигнал	10 А, 250 В перем. тока, 2 релейных выхода
Сопротивление изоляции	свыше 100 МОм
Диэлектрическая прочность	2000 VAC в течение 1 мин.

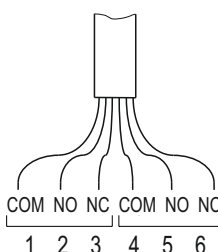
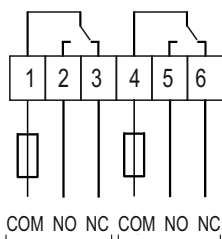
Условия функционирования:

Температура окружающей среды	Стандартное и коррозионностойкое исполнения: -40 °С...+75 °С Взрывозащищенное исполнение: -40 °С...+60 °С
Относительная влажность	0...100%
Частота срабатывания	до 20/мин
Ресурс	свыше 1 млн. срабатываний

Электрическое соединение:

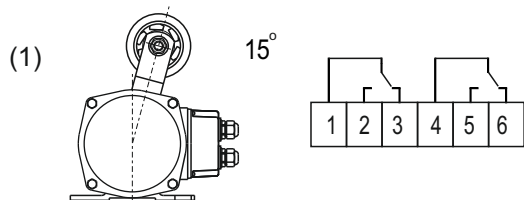
Стандартное исполнение: клеммная колодка

Взрывозащищенное и коррозионностойкое исполнения: кабель

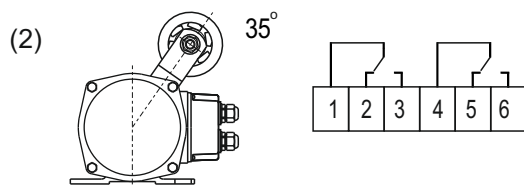


- | | |
|-------------|-------------|
| 1 - Черный | 4 - Белый |
| 2 - Желтый | 5 - Зеленый |
| 3 - Красный | 6 - Синий |

Выходной сигнал



1. В свободном состоянии ось рычага находится под углом 15° к вертикальной оси датчика, замкнуты контакты 1 и 3 первого и 4 и 6 второго микровыключателей.

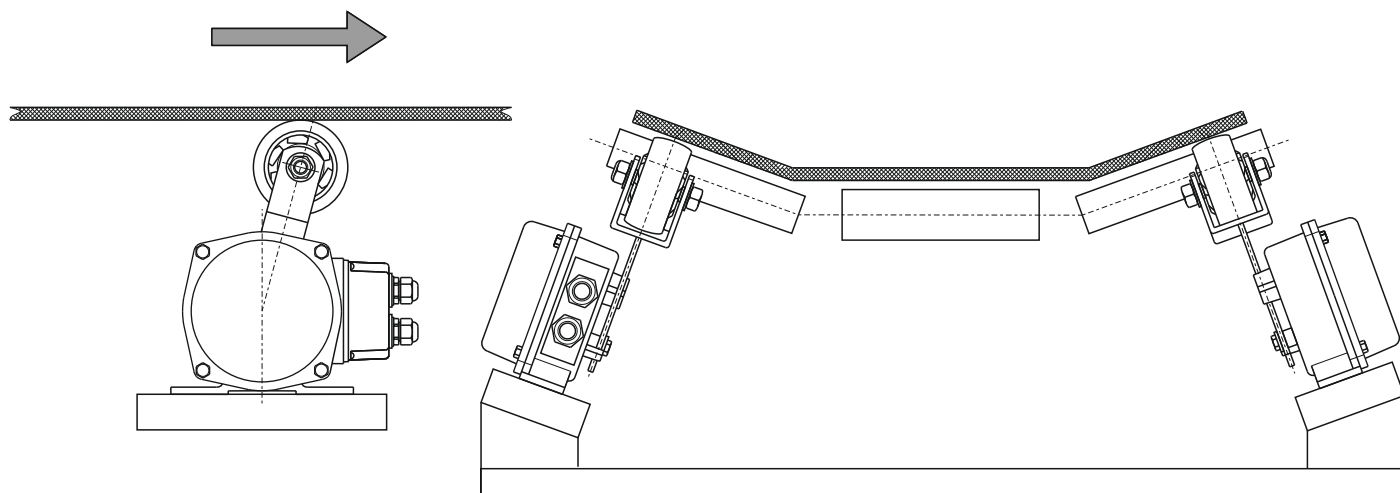


2. При отклонении ролика на угол 35° или больше, на первом микровыключателе размыкаются контакты 1 и 3 и замыкаются контакты 1 и 2. При этом на втором микровыключателе размыкаются контакты 4 и 6 и замыкаются контакты 4 и 5. Обратное переключение происходит когда угол наклона ролика становится меньше 35° .

Указания по использованию во взрывоопасных зонах

Ex-маркировка датчиков провисания конвейерной ленты INNOLEVEL серии BWS для взрывоопасных пылевых сред по ГОСТ 31610.0-2014 (IEC 60079-0:2011): **Ex tb IIIC T75°C Db X**

Монтаж



Обслуживание

Обязательно проводите очистку датчика, когда контактный ролик загрязнен.

Требования к персоналу

Персонал, производящий эксплуатацию, ремонт и утилизацию датчика провисания конвейерной ленты INNOLEVEL серии BWS, должен быть хорошо ознакомлен с правилами установки, сборки, ремонта и эксплуатации изделия и иметь уровень профессиональной подготовки, необходимый для выполнения работ, таких как:

- Обучение, инструктаж и/или разрешение на эксплуатацию и обслуживание оборудования/систем в соответствии со стандартами техники безопасности для электрических схем, а также оборудования, работающего при высоком давлении и в агрессивных и опасных средах;
- Обучение, инструктаж и/или разрешение на выполнение работ с электрическими схемами для потенциально взрывоопасных условий эксплуатации;
- Обучение или инструктаж по стандартам безопасности содержания и использования соответствующего оборудования.

Параметры предельных состояний

Датчик провисания конвейерной ленты INNOLEVEL серии BWS необходимо вывести из эксплуатации по достижении критериев предельных состояний или при возникновении критических отказов оборудования.

Предельное состояние - это состояние объекта, при котором его дальнейшая эксплуатация недопустима или нецелесообразна по экологическим или экономическим причинам.

К предельным состояниям датчика провисания конвейерной ленты относятся:

- Повышенный механический износ корпуса, рычага, на котором размещен контактный ролик, кабельных вводов;
- Видимые повреждения датчика, рычага, на котором размещен контактный ролик, кабельных вводов, деформации, препятствующие нормальному функционированию;
- Разрушение корпуса, коррозионные повреждения;
- Неисправность элементов датчика, восстановление работы которых не предусмотрено эксплуатационной документацией;
- Повышение число перебоев в работе оборудования, вызванное не стабильной работой датчика;
- Достижение назначенного срока службы.

Перечень критических отказов, возможных ошибок персонала (пользователя), приводящих к аварийным режимам оборудования, и действий, предотвращающих указанные ошибки

К критическим отказам датчика провисания конвейерной ленты INNOLEVEL серии BWS может привести:

- отсутствие заземления;
- отсутствие уплотнительных колец в кабельных вводах;
- повреждения оболочки кабельного ввода либо его элементов;
- не корректно подобранное сечение кабеля, которое не позволяет обеспечивать герметичность кабельных вводов;
- нарушение герметичности корпуса.

Для предотвращения ошибок при подключении датчика провисания конвейерной ленты INNOLEVEL серии BWS, обслуживающий персонал должен быть ознакомлен со схемой соединений и настоящей инструкцией.

Варианты исполнений датчиков провисания конвейерной ленты INNOLEVEL серии BWS

В зависимости от материала, из которого изготовлен корпус датчика, а также исполнения, датчики провисания конвейерной ленты INNOLEVEL серии BWS, имеют различные артикулы. Структура формирования артикулов:

IL-BWS-□-□

1. Материал корпуса:

- SS** - нержавеющая сталь;
- M** - специальное исполнение (компактный корпус); стандартное исполнение (алюминий) не обозначается.

2. Исполнение датчика:

- Ex** - взрывозащищенное (только в корпусе из нержавеющей стали); общепром. исполнение не обозначается.

Информация о необходимости доукомплектования дополнительными элементами

Датчик провисания конвейерной ленты INNOLEVEL серии BWS представляет из себя законченное устройство и не нуждается в доукомплектовании дополнительными элементами.

Запасные части

Возможна поставка контактного ролика отдельно в виде запасной части. Артикул для заказа: **IL-R-BW**.

Упаковка, хранение, транспортировка

Датчики к провисания конвейерной ленты INNOLEVEL серии BWS должны быть упакованы таким образом, чтобы повреждения при транспортировке были исключены.

Изделия должны быть обернуты в пузырьковую пленку или уложены в потребительскую тару - индивидуальные коробки из коробочного картона, из гофрированного картона или из гофропласта.

Допускается хранение изделий в помещениях, защищенных от паров агрессивных сред при температуре -25°C...+40°C и влажности не более 85%.

Срок хранения 5 лет.

Изделия транспортируют всеми видами крытого транспорта с присущими им скоростями на любые расстояния.

Срок службы и ресурс

Датчик провисания конвейерной ленты INNOLEVEL серии BWS имеет назначенный срок службы 3 года.

Ресурс изделия составляет 8 лет.

Указанные сроки действительны при соблюдении потребителем требований действующей эксплуатационной документации.

Гарантийные обязательства

Производитель гарантирует нормальную работу датчиков провисания конвейерной ленты INNOLEVEL серии BWS в течение гарантийного срока, который составляет 12 месяцев.

Гарантийный срок исчисляется с момента передачи Производителем товара Покупателю либо транспортной компании для доставки товара Покупателю.

Гарантия распространяется на изделие в соответствии с пунктами гарантийного талона.

Информация об утилизации

Датчик провисания конвейерной ленты INNOLEVEL серии BWS подлежит утилизации после принятия решения о нецелесообразности или невозможности его ремонта или недопустимости его дальнейшей эксплуатации.

Утилизация должна быть произведена способом, исключающим возможность восстановления изделия и его дальнейшей эксплуатации.