



ДТС-И, ДТП-И

Термопреобразователи сопротивления ДТС
Преобразователи термоэлектрические ДТП



Руководство по эксплуатации

КУВФ.405210.003РЭ, КУВФ.405220.004РЭ

02.2025

версия 1.26

Содержание

Предупреждающие сообщения	3
Используемые аббревиатуры	4
Введение	5
1 Назначение	8
2 Технические характеристики и условия эксплуатации	9
2.1 Технические характеристики	9
2.2 Метрологические характеристики	11
2.3 Условия эксплуатации	12
3 Устройство и работа	13
4 Меры безопасности	14
5 Использование по назначению	15
5.1 Эксплуатационные ограничения	15
5.2 Подготовка к использованию	15
5.3 Монтаж	16
5.4 Монтаж датчика с присоединением CLAMP	17
5.5 Рекомендации по подключению	17
5.6 Подключение	18
6 Настройка	20
7 Неисправности и способы их устранения	21
8 Техническое обслуживание	22
9 Маркировка	22
10 Упаковка и консервация	23
11 Транспортирование и хранение	23
12 Утилизация	23
13 Комплектность	24
14 Гарантийные обязательства	24
ПРИЛОЖЕНИЕ А. Конструктивные исполнения ДТП-И	25
ПРИЛОЖЕНИЕ Б. Конструктивные исполнения ДТС-И	31
ПРИЛОЖЕНИЕ В. Конструктивные исполнения датчиков с присоединением CLAMP	34
ПРИЛОЖЕНИЕ Г. Конструктивные исполнения коммутационных головок	35

Предупреждающие сообщения

В данном руководстве применяются следующие предупреждения:



ОПАСНОСТЬ

Ключевое слово ОПАСНОСТЬ сообщает о **непосредственной угрозе опасной ситуации**, которая приведет к смерти или серьезной травме, если ее не предотвратить.



ВНИМАНИЕ

Ключевое слово ВНИМАНИЕ сообщает о **потенциально опасной ситуации**, которая может привести к небольшим травмам.



ПРЕДУПРЕЖДЕНИЕ

Ключевое слово ПРЕДУПРЕЖДЕНИЕ сообщает о **потенциально опасной ситуации**, которая может привести к повреждению имущества.



ПРИМЕЧАНИЕ

Ключевое слово ПРИМЕЧАНИЕ обращает внимание на полезные советы и рекомендации, а также информацию для эффективной и безаварийной работы оборудования.

Ограничение ответственности

Ни при каких обстоятельствах ООО «Производственное Объединение ОВЕН» и его контрагенты не будут нести юридическую ответственность и не будут признавать за собой какие-либо обязательства в связи с любым ущербом, возникшим в результате установки или использования прибора с нарушением действующей нормативно-технической документации.

Используемые аббревиатуры

КТМС – кабель терморезистивный с минеральной изоляцией в стальной оболочке.

НПТ – нормирующий преобразователь.

НСХ – номинальная статическая характеристика.

ПК – персональный компьютер.

ТП – преобразователь термоэлектрический (термопара).

ТС – термопреобразователь сопротивления.

ЧЭ – чувствительный элемент.

Введение

Настоящее руководство по эксплуатации предназначено для ознакомления обслуживающего персонала с устройством, конструкцией, принципом действия, эксплуатацией и техническим обслуживанием термопреобразователей сопротивления ДТС-И и преобразователей термоэлектрических ДТП-И (далее по тексту – датчик) со встроенным нормирующим преобразователем.

Датчики ДТС-И выпускаются в соответствии с ТУ 4211-023-46526536-2009, датчики ДТП-И – в соответствии с ТУ 4211-022-46526536-2009.

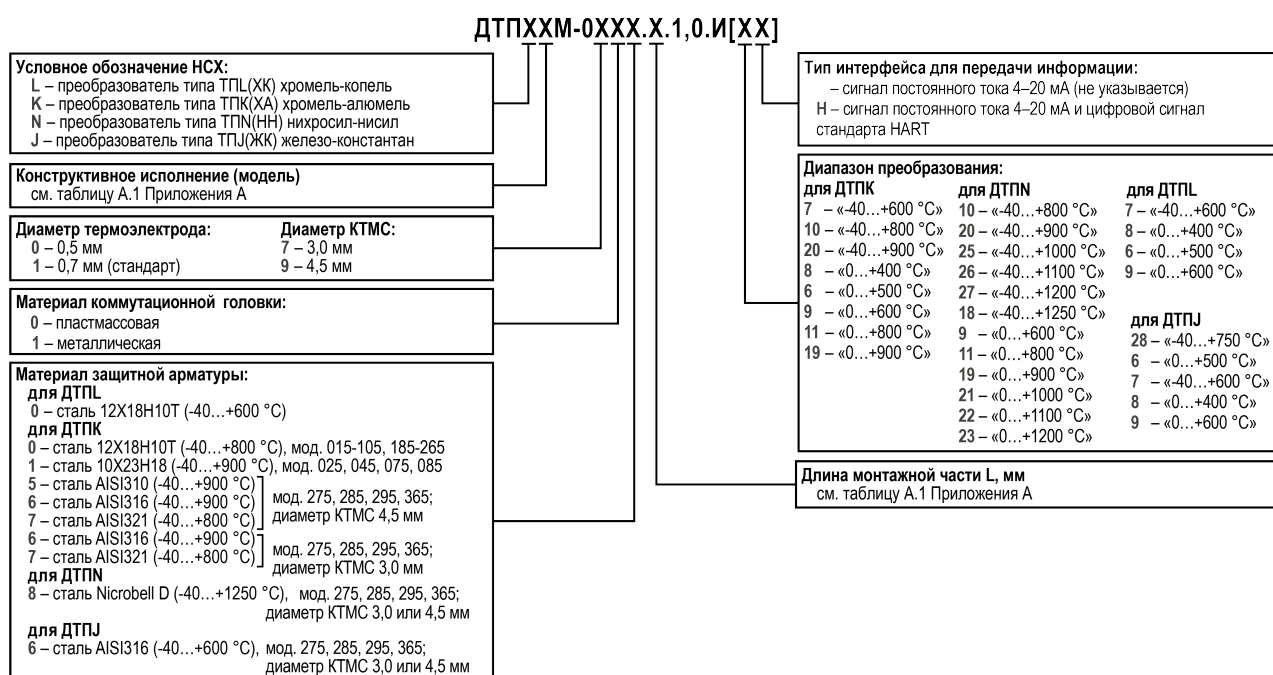
Номер в Государственном реестре средств измерений:
термопреобразователей сопротивления – 28354-10;
преобразователей термоэлектрических – 28476-16.

Датчики изготавливаются в различных модификациях, различающихся по метрологическим и техническим характеристикам, конструктивным исполнением, типом сенсора, диапазоном измеряемых температур.

Структура и расшифровка условных обозначений датчиков в зависимости от типа чувствительного элемента (ЧЭ) приведена ниже.

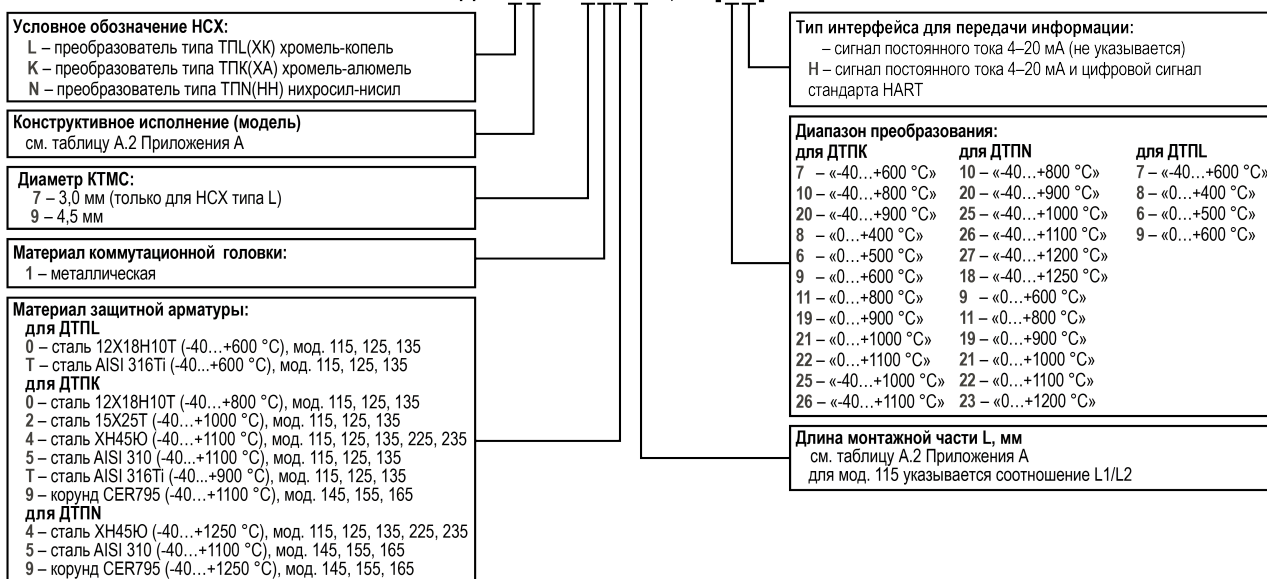
Подробная информация об исполнениях датчиков представлена на официальном сайте компании: www.owen.ru.

Обозначение датчиков с ЧЭ типа «термопара»:



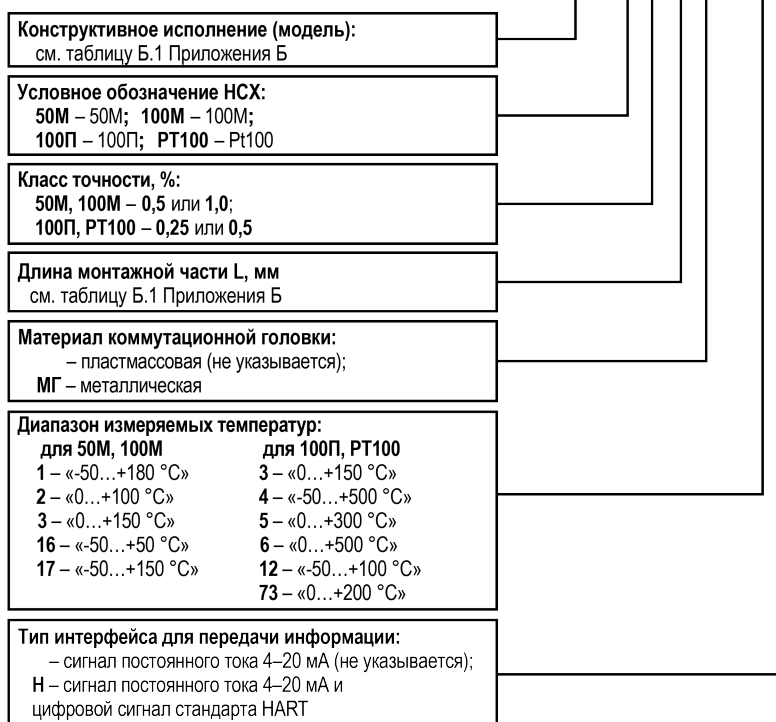
Обозначение высокотемпературных датчиков с ЧЭ типа «термопара»:

ДТПХХМ-0Х1Х.Х.1,0.И[ХХ]

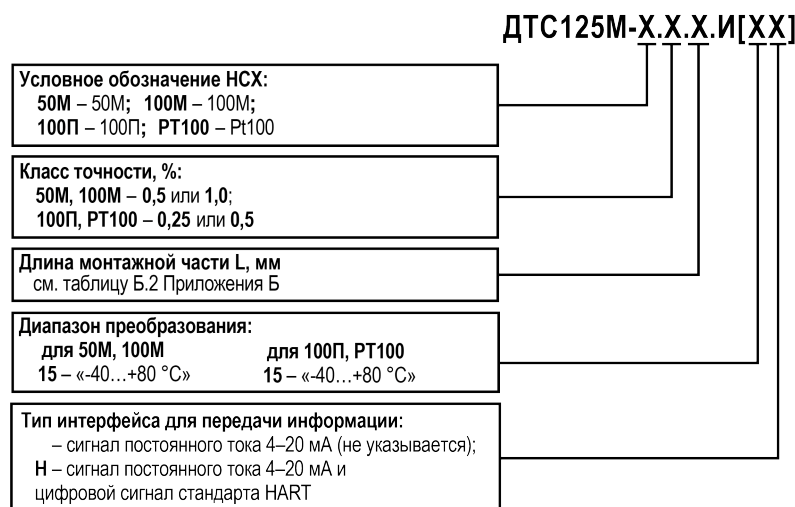


Обозначение датчиков с ЧЭ типа «термопреобразователь сопротивления»:

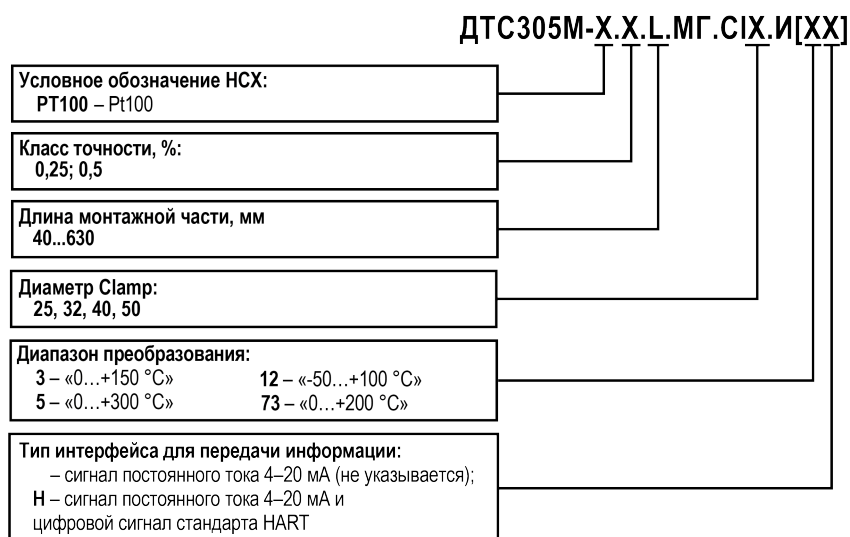
ДТСХМ-Х.Х.Х.Х.И[ХХ]



Обозначение датчиков с ЧЭ типа «термопреобразователь сопротивления» для измерения температуры воздуха:



Обозначение датчиков с ЧЭ типа «термопреобразователь сопротивления» с Clamp-присоединением:



Пример обозначения при заказе: **ДТС035М-50М.0,5.120.И[1Н].**

Приведенное условное обозначение указывает, что изготовлению и поставке подлежит термопреобразователь сопротивления медный 50М, модель конструктивного исполнения – 035, класс точности 0,5 %, с длиной монтажной части 120 мм, с пластиковой коммутационной головкой, со встроенным нормирующим преобразователем с выходным сигналом 4...20 мА и HART-протоколом, с диапазоном преобразования температур: -50...+180 °С.

Пример обозначения при заказе: **ДТПК065М-0110.120.1,0.И[11].**

Приведенное условное обозначение указывает, что изготовлению и поставке подлежит преобразователь термоэлектрический с выходным сигналом 4...20 мА с одним чувствительным элементом – термопара «хромель-алюмель», материалом защитной арматуры – сталь 12Х18Н10Т, с изолированным рабочим спаем, диаметром термоэлектрода 0,7 мм, в корпусе 065 с металлической коммутационной головкой, длиной монтажной части 120 мм, с диапазоном измеряемых температур: 0...+800 °С.

1 Назначение

Датчики предназначены для непрерывного измерения температуры жидких, паро- и газообразных сред, сыпучих материалов и твердых тел в различных отраслях промышленности и преобразования значения температуры в унифицированный выходной сигнал постоянного тока 4-20 мА.

Датчики с цифровым выходным сигналом HART-протокола имеют возможность передавать информацию об измеряемой величине в цифровом виде по двухпроводной линии связи вместе с сигналом постоянного тока 4-20 мА.


2 Технические характеристики и условия эксплуатации

2.1 Технические характеристики

Таблица 2.1 – Технические характеристики

Характеристика	Значение
Диапазон напряжения питания постоянного тока	от 12 до 36 В (24 В – номинальное)
Электрическое сопротивление изоляции при температуре от +10 до +30 °С, не менее	100 МОм
Диапазон выходного тока преобразователя	от 4 до 20 мА
Вид зависимости «ток от температуры»	линейная
Нелинейность преобразования, не хуже	±0,2 %
Разрядность цифро-аналогового преобразователя, не менее	12 бит
Сопротивление каждого провода соединяющего преобразователь с ТС, не более	30 Ом
Сопротивление линии связи с ТП, не более	100 Ом
Номинальное значение сопротивления нагрузки (при напряжении питания 24 В)	(533 ± 5 %) Ом
Максимальное допустимое сопротивление нагрузки (при напряжении питания 36 В) *	см. рисунок 5.8
Номинальное давление защитной арматуры датчиков с ЧЭ типа ТС, не более:	
– защитная арматура из латуни;	0,1 МПа
– защитная арматура из стали с диаметром погружной части до 6 мм;	0,4 МПа
– защитная арматура из стали с диаметром погружной части 6 мм;	0,6 МПа
– защитная арматура из стали с диаметром погружной части от 8 до 12 мм;	10 МПа
– защитная арматура из стали с диаметром погружной части 12 мм и более;	16 МПа
– защитная арматура ДТС305М	1,6 МПа
Номинальное давление для датчиков с ЧЭ типа ТП в зависимости от конструктивного исполнения, не более:	от 0,25 до 16 МПа
Время установления рабочего режима (предварительный прогрев) после включения напряжения питания, не более	
– для датчиков с ЧЭ типа ТС;	30 с
– для датчиков с ЧЭ типа ТП	30 мин
Показатель тепловой инерции, не более	
– для датчиков с ЧЭ типа ТС;	30 с
– для датчиков с ЧЭ типа ТП:	
– без защитной арматуры (КТМС мод. 275, 285, 295, 365)	20 с
– с диаметром защитной арматуры (сталь) менее 10 мм (включительно)	40 с
– с диаметром защитной арматуры (сталь) 20 мм	50 с
– с диаметром защитной арматуры (керамика) 12 мм	30 с
– с диаметром защитной арматуры (керамика) 20 мм	90 с
Степень защиты (по ГОСТ 14254-2015):	
– корпус с пластиковой коммутационной головкой;	IP54
– корпус с металлической коммутационной головкой;	IP65
– корпус ДТС305М	IP67
Средняя наработка на отказ (в зависимости от типа ЧЭ и температуры применения), не менее:	
– для ТС, работающих в диапазоне температур от -50 до -250 °С включ.	40000 ч

Продолжение таблицы 2.1

Характеристика	Значение
– для ТС, работающих в диапазоне температур от -196 до -50 °С и от +250 до +450 °С включ.	15000 ч
– для ТС, работающих в диапазоне температур свыше +450 до +660 °С	8000 ч
для ТП с НСХ К и N: – при температуре применения от -40 до +600 °С – при температуре применения от +600 до +900 °С – при температуре применения от +900 до +1100 °С – при температуре применения от +1100 до +1200 °С	40000 ч 16000 ч 8000 ч не нормируется
для ТП с НСХ L и J: – при температуре применения от -40 до +600 °С – при температуре применения от +600 до +800 °С	40000 ч 16000 ч
Средний срок службы (в зависимости от типа ЧЭ и температуры применения), не менее: – для датчиков с ЧЭ типа ТС	10 лет
для ТП с НСХ К и N: – при температуре применения от -40 до +600 °С – при температуре применения от +600 до +900 °С – при температуре применения от +900 до +1100 °С – при температуре применения от +1100 до +1200 °С	10 лет 4 лет 2 лет не нормируется
для ТП с НСХ L и J: – при температуре применения от -40 до +600 °С – при температуре применения от +600 до +800 °С	10 лет 4 лет
 ПРИМЕЧАНИЕ * Максимальное допустимое сопротивление нагрузки зависит от напряжения питания, см. п. 5.6.	

2.2 Метрологические характеристики

Пределы допускаемой основной приведенной погрешности датчиков ДТП-И в зависимости от НСХ приведены в [таблице 2.2](#).

Пределы допускаемой основной приведенной погрешности датчиков ДТС-И в зависимости от НСХ приведены в [таблице 2.3](#).

Пределы допускаемой дополнительной приведенной погрешности датчиков, вызванной изменением температуры окружающего воздуха от нормальной (20 ± 10) °С до любой температуры в пределах рабочего диапазона, не превышают 0,2 предела допускаемой основной погрешности.

Таблица 2.2 – Метрологические характеристики датчиков ДТП-И

Датчик	Максимальный диапазон измеряемых температур, °С *	Пределы допускаемой основной приведенной погрешности, %
ДТПЛ	от –40 до +600	± 1,0
ДТПК	от –40 до +900	
ДТПН	от –40 до +1250	
ДТПJ	от –40 до +750	

* Диапазон измеряемых температур на конкретный датчик формируется при заказе и указывается на этикетке и в паспорте изделия

Таблица 2.3 – Метрологические характеристики датчиков ДТС-И

Датчик	Максимальный диапазон измеряемых температур, °С *	Пределы допускаемой основной приведенной погрешности, % **
ДТС-50М, ДТС-100М	от –50 до +180	± 1,0; ± 0,5
ДТС-РТ100, ДТС-100П	от –50 до +650	± 0,5; ± 0,25

* Диапазон измеряемых температур на конкретный датчик формируется при заказе и указывается на этикетке и в паспорте изделия
 **Предел допускаемой основной приведенной погрешности конкретного датчика формируется при заказе и указывается в паспорте изделия



ПРЕДУПРЕЖДЕНИЕ

Любые вмешательства в функционирование и устройство датчиков ведут к потере статуса средства измерений.

2.3 Условия эксплуатации

Рабочие условия эксплуатации:

- взрывобезопасные помещения с нерегулируемыми климатическими условиями и (или) навесы, помещения с неагрессивными для материалов датчиков парами и газами;
- атмосферное давление – от 84,0 до 106,7 кПа;
- температура окружающей среды – от минус 40 до плюс 85 °С;
- относительная влажность – от 30 до 95 % без конденсации влаги.

Нормальные условия эксплуатации:

- взрывобезопасные помещения с неагрессивным для материалов датчиков парами и газами;
- атмосферное давление – от 84,0 до 106,7 кПа;
- температура воздуха – от плюс 10 до плюс 30 °С;
- относительная влажность – от 30 до 95 % без конденсации влаги.

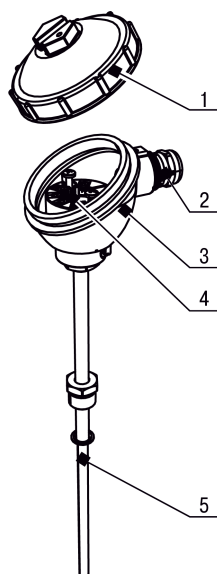
По устойчивости к воздействию синусоидальных вибраций по ГОСТ Р 52931-2008 датчик без монтажных элементов (в гладкой защитной арматуре) соответствуют группе V2, в керамической защитной арматуре – группе L3, остальные – группе N2.

По устойчивости к воздействию электромагнитных помех датчик соответствует требованиям ГОСТ 30804.6.2-2013.

По уровню излучения радиопомех датчик соответствует требованиям ГОСТ 30804.6.3-2013.

3 Устройство и работа

Датчики состоят из первичного преобразователя (ЧЭ), помещенного в защитную арматуру, и встроенного в коммутационную головку нормирующего преобразователя (см. [рисунок 3.1](#)). Коммутационная головка состоит из корпуса, крышки и кабельного ввода. Коммутационная головка может быть пластмассовой или металлической (см. [Приложение Г](#)).



- 1 – крышка; 2 – кабельный ввод;
3 – корпус; 4 – нормирующий преобразователь;
5 – ЧЭ в защитной арматуре

Рисунок 3.1 – Конструкция датчика

ЧЭ в зависимости от диапазона измеряемых температур может быть выполнен в виде ТС или ТП.

Нормирующий преобразователь преобразует сигнал, полученный от ЧЭ, в унифицированный выходной сигнал постоянного тока 4-20 мА и цифровой сигнал интерфейса HART.

Питание датчика осуществляется от линии связи «токовая петля».

4 Меры безопасности



ВНИМАНИЕ

Любые подключения к датчику и работы по его техническому обслуживанию следует производить только при отключенном от электропитания оборудовании и отсутствии давления измеряемой среды.

По способу защиты обслуживающего персонала от поражения электрическим током датчики относятся к классу III по ГОСТ 12.2.007.0-75.

Во время подключения, эксплуатации и поверки датчика следует соблюдать требования следующих документов:

- ГОСТ IEC 61010-1-2014;
- ГОСТ 12.3.019-80;
- «Правила технической эксплуатации электроустановок потребителей электрической энергии»;
- «Правила охраны труда при эксплуатации электроустановок».

Монтаж датчика, подключение и проверка его технического состояния во время эксплуатации должны проводиться в соответствии с настоящим руководством по эксплуатации и инструкциями на оборудование, в комплекте с которым он работает.

Не допускается попадание влаги на контакты выходных разъемов и внутренние элементы датчика. Запрещается использование датчика при наличии в атмосфере кислот, щелочей, масел и иных агрессивных веществ.

5 Использование по назначению

5.1 Эксплуатационные ограничения

Монтаж и эксплуатацию датчика следует выполнять с соблюдением мер безопасности, приведенных в [разделе 4](#).

Климатические факторы, температура, физические свойства и химическая активность измеряемой среды, давление – должны соответствовать техническим характеристикам датчиков и стойкости материалов защитной арматуры к воздействию измеряемой среды.



ВНИМАНИЕ

При эксплуатации датчики не должны подвергаться резкому нагреву или охлаждению, а также механическим ударам.

5.2 Подготовка к использованию

Подготовку датчиков следует выполнять в следующей последовательности:

1. Выдержать датчик после извлечения из упаковки при температуре от плюс 10 до плюс 30 °С и относительной влажности от 30 до 80 % в течение времени от одного до двух часов.
2. Проверить отсутствие механических повреждений датчика или защитного чехла, а также целостность измерительной цепи. При наличии повреждений или отсутствии цепи датчик бракуется и заменяется новым.
3. Проверить сопротивление электрической изоляции между цепью чувствительного элемента и металлической частью защитной арматуры мегомметром с рабочим напряжением. Сопротивление электрической изоляции должно быть не менее 100 МОм между любой клеммой нормирующего преобразователя и металлической частью защитной арматуры датчика.



ВНИМАНИЕ

Не допускается проверка сопротивления изоляции между входом и выходом нормирующего преобразователя.

Если сопротивление изоляции окажется менее 100 МОм, следует просушить датчик при температуре от плюс 70 до плюс 90 °С в течение времени от трех до пяти часов и повторить проверку сопротивления изоляции.

При неудовлетворительных результатах повторной проверки заменить датчик новым.

4. Выполнить подключение соединительных проводов к контактам в коммутационной головке датчика.
5. Установить крышку.
6. Выполнить настройку в случае необходимости, см. [раздел 6](#).
7. Установить датчик в заранее подготовленное место и подключить к вторичному прибору.

5.3 Монтаж

Габаритные и присоединительные размеры датчиков приведены в [Приложениях А - Г](#).

При монтаже датчика необходимо обеспечить контакт 2/3 длины погружаемой части с измеряемой средой, при этом погружаемая часть датчика должна располагаться перпендикулярно или под острым углом в направлении движения потока измеряемой среды.



ПРИМЕЧАНИЕ

Запрещается допускать нагрев коммутационной головки более 85 °С.

При невозможности во время эксплуатации датчика обеспечить температуру коммутационной головки менее 85 °С при монтаже необходимо отнести коммутационную головку от стенки высокотемпературного агрегата на расстояние S.

Расстояние между внешней поверхностью агрегата и коммутационной головкой (отступ S) зависит от следующих параметров: температуры в агрегате, толщины стенки агрегата, условий внешнего охлаждения и вида монтажа (вертикальный или горизонтальный). В общем случае отступ S составляет от нескольких до 80 миллиметров.

Общие рекомендации по монтажу датчика приведены на [рисунках 5.1 – 5.3](#).

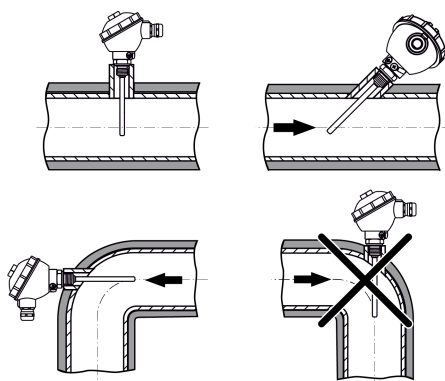


Рисунок 5.1 – Монтаж датчика на объекте

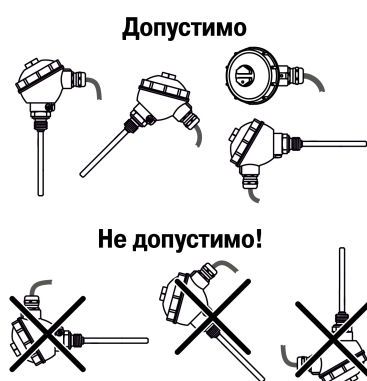


Рисунок 5.2 – Положение при монтаже

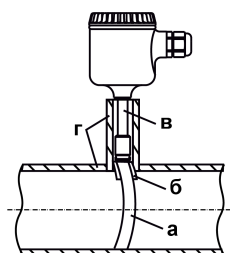


Рисунок 5.3 – Монтаж датчика ДТС325М: а) хомут; б) пластина-теплообменник; в) арматура датчика; г) теплоизоляционный материал для трубопровода



ВНИМАНИЕ

При монтаже датчика ДТС325М необходимо:

1. Плотно прижать пластину (б) к трубопроводу с помощью хомута (а).
2. Применить теплопроводную пасту для обеспечения эффективного теплового контакта пластины (б) и трубопровода.
3. Укрыть арматуру датчика по всей длине теплоизоляционным материалом для трубопровода.

5.4 Монтаж датчика с присоединением CLAMP

Монтаж следует выполнять в следующем порядке:

1. Подготовить кабель для подключения к датчику (см. пункт 5.5).
2. Разобрать головку и подключить кабель (см. пункт 5.5).
3. Совместить механическое присоединение датчика и ответную часть, обязательно установив между ними уплотнительное кольцо.
4. Прижать датчик хомутом (см. рисунок 5.4) .
5. Собрать головку с подключенным кабелем на датчик.

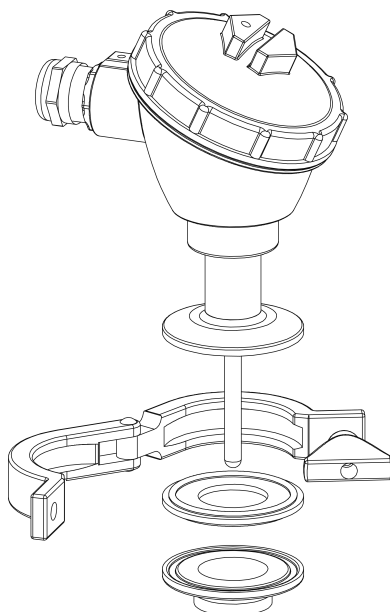


Рисунок 5.4 – Монтаж датчика с присоединением Clamp DIN 32576

5.5 Рекомендации по подключению

Для снижения влияния электромагнитных помех линию связи рекомендуется выполнять витой парой, экранированным кабелем, экранированной витой парой. Длина линии связи датчика определяется значением сопротивления нагрузки R_n (см. рисунок 5.8).

Диаметр кабеля (d) линии связи в зависимости от исполнения коммутационной головки:

- от 4 до 8 мм – пластмассовая;
- от 8 до 10 мм – металлическая.

Подготовка кабеля к монтажу (см. рисунок 5.5):

1. Разделать кабель, сняв внешнюю изоляцию на длине 35 мм.
2. Зачистить концы проводов на длине 5 мм.
3. Зачищенные концы проводов скрутить и залудить или обжать в кабельный наконечник.



ПРИМЕЧАНИЕ

Кабель в комплект поставки не входит.

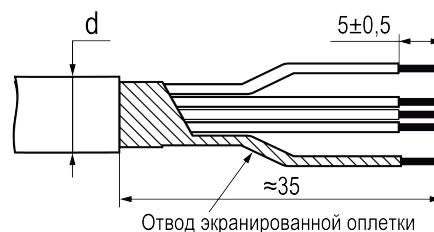


Рисунок 5.5 – Подготовка кабеля

5.6 Подключение

Подключение датчика следует выполнять к винтовым клеммам встроенного нормирующего преобразователя согласно схеме подключения, приведенной на [рисунке 5.6](#). Провода следует монтировать между пластинами клемм, см. [рисунок 5.7](#).

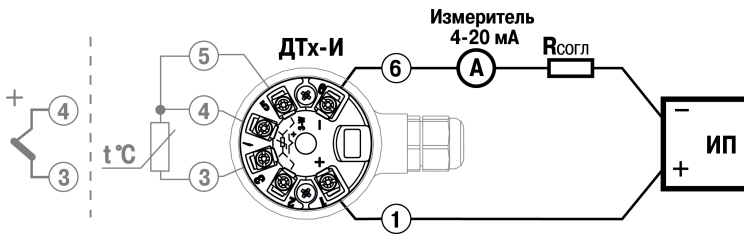


Рисунок 5.6 – Схема подключения



Рисунок 5.7 – Монтаж провода

Для обеспечения достаточного напряжения на клеммах датчика сопротивление нагрузки (включая сопротивление провода) не должно превышать максимальное значение:

$$R_{огр} = R_H - R_U$$

где R_H – суммарное сопротивление измерительного прибора и согласующего резистора, Ом;

R_U – сопротивление измерителя, Ом;

Сопротивление нагрузки R_H следует выбирать из графика, изображенного на [рисунке 5.8](#).

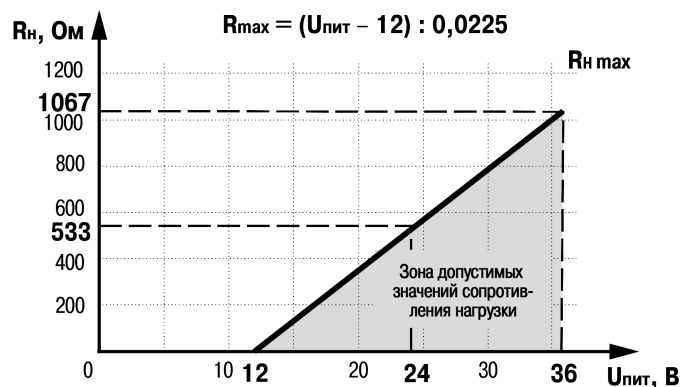


Рисунок 5.8 – График для выбора допустимых значений сопротивления нагрузки

Датчик можно подключить к нескольким вторичным приборам (см. [рисунок 5.9](#)).

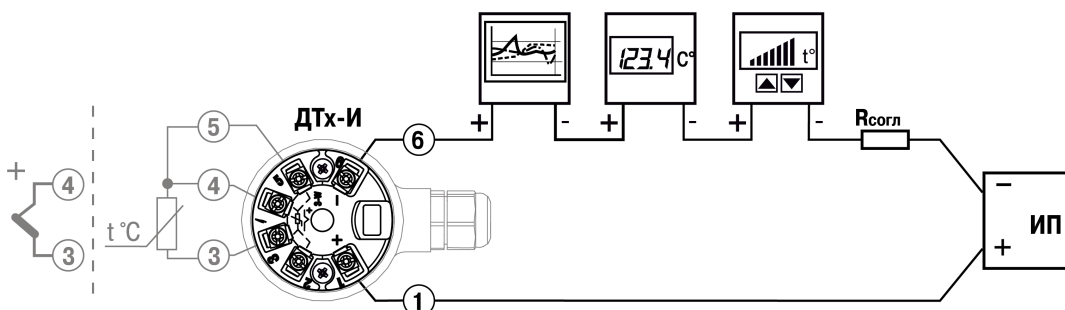


Рисунок 5.9 – Схема подключения датчика к нескольким вторичным приборам

**ВНИМАНИЕ**

При прокладке сигнальных линий следует исключить возможность попадания конденсата на кабельный ввод датчика. При необходимости следует сделать петлю из проводки для отвода конденсата. Нижняя точка конденсационной петли должна быть расположена ниже кабельного ввода датчика.

Цифровой сигнал датчиков ДТС-И [Н] и ДТП-И [Н] может приниматься и обрабатываться любым устройством, поддерживающим протокол HART (например, HART-коммуникатором или ПК с HART-модемом), см. [рисунок 5.10](#).

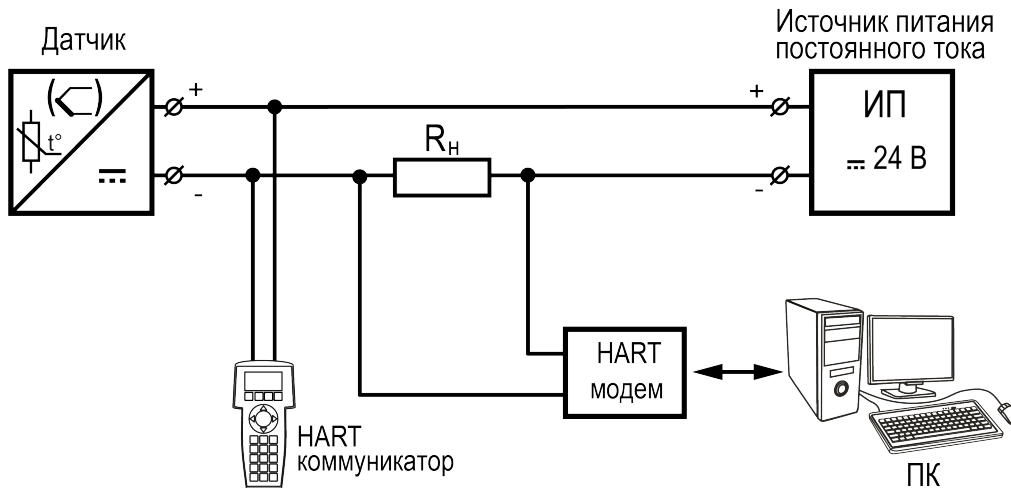


Рисунок 5.10 – Подключение датчиков ДТх-И[Н] к ПК

HART-интерфейс подразумевает работу в режиме «ведущий-ведомый» (master-slave), где датчик выступает в качестве ведомого (slave). В качестве ведущего (master) может использоваться ПК или прибор высокого уровня (например, ПЛК).

В системе, построенной на интерфейсе HART, можно использовать до 15 датчиков, подключенных параллельно. Пример такой системы приведен на [рисунок 5.11](#), при этом подключение HART-коммуникатора или ПК с HART-модемом выполняется к точкам АБ или БВ (см. инструкцию по подключению конкретного HART-модема или HART-коммуникатора).

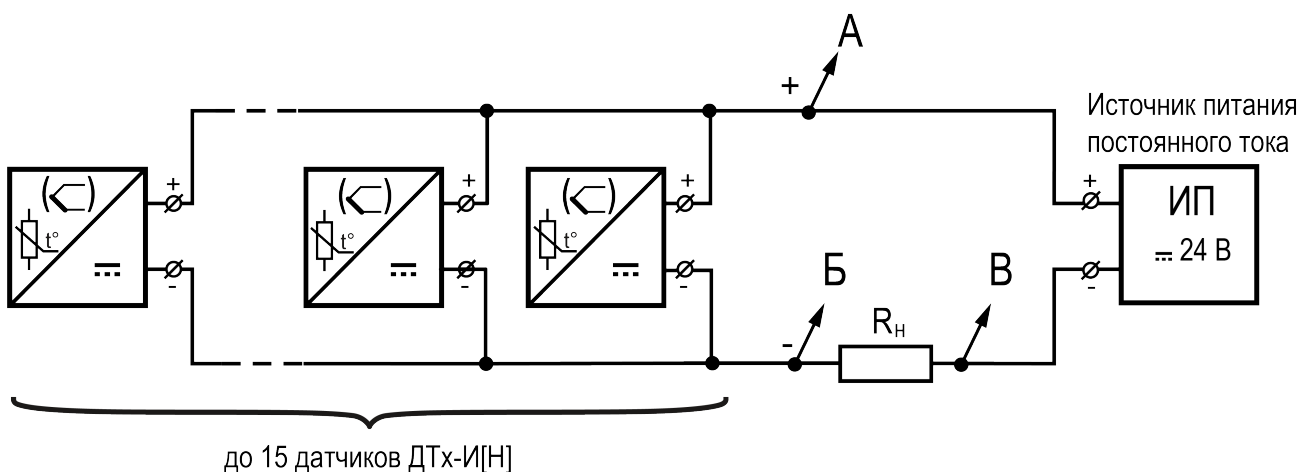


Рисунок 5.11 – Пример системы с параллельным подключением датчиков

**ПРИМЕЧАНИЕ**

При подключении нескольких датчиков каждый из датчиков должен иметь свой уникальный адрес. Адрес датчику присваивается во время конфигурирования.

6 Настройка

Настройка датчиков выполняется с помощью программы «Конфигуратор НПТ», предварительно установленной на ПК. Установочный файл программы можно скачать с сайта www.owen.ru.

Для настройки следует выполнить действия:

1. Снять крышку с коммутационной головки датчика.
2. Снять защитную заглушку с разъема mini-USB и подключить датчик к ПК кабелем USB, см. [рисунок 6.1](#).

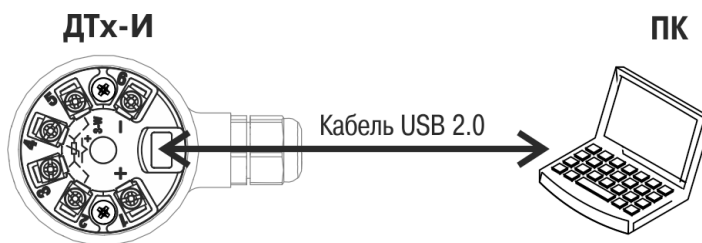


Рисунок 6.1 – Подключение датчика к ПК



ПРЕДУПРЕЖДЕНИЕ

Кабель USB в комплект поставки не входит.

3. Произвести настройку с помощью программы «Конфигуратор НПТ»: в элементе программы «Настройки» нажать «Загрузить из прибора» (см. [рисунок 6.2](#)). Для настройки доступен параметр «Выходной сигнал при аварии» (при обрыве или коротком замыкании ЧЭ).



ПРЕДУПРЕЖДЕНИЕ

Не допускается изменять другие настройки датчика. Любые вмешательства в функционирование и устройство датчиков ведут к потере статуса средства измерений.

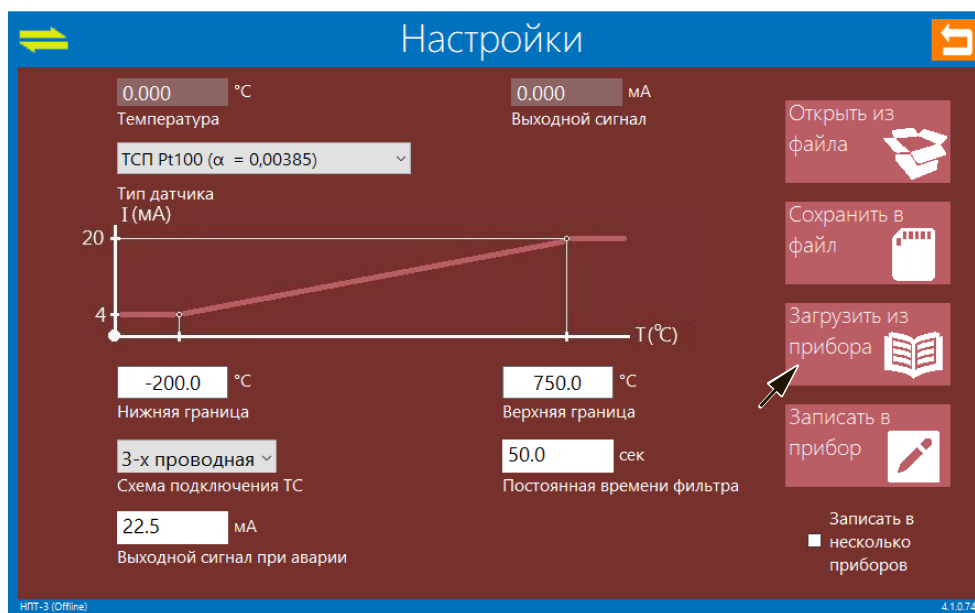


Рисунок 6.2 – Настройка датчика

4. Дождаться полного завершения процедуры настройки. Отключить датчик от ПК.
5. Закрыть разъем USB датчика защитной заглушкой. Установить крышку коммутационной головки на датчик

Настройка датчиков ДТС-И [Н] и ДТП-И [Н] выполняется посредством ПК с установленной конфигурационной программой или HART-коммуникатора. Для обеспечения связи между преобразователем и ПК по HART-протоколу следует использовать HART-модем (например, преобразователь интерфейсов OWEN AC6).

7 Неисправности и способы их устранения

Таблица 7.1 – Причины, виды неисправностей и способы их устранения

Неисправность	Причина	Способ устранения
Выходной сигнал отсутствует	Неправильное подключение датчика	Подключить датчик согласно схеме подключений (см. раздел 5.6)
	Обрыв внешних соединительных проводов	Устранить обрыв
	Обрыв цепи датчика	Датчик вывести из эксплуатации
Выходной сигнал нестабилен	Окислены поверхности контактов	1. Отключить питание 2. Освободить доступ к контактам 3. Очистить контакты
	Снижение показателя электрического сопротивления изоляции между электрической цепью сенсора и внешними проводниками (металлические части арматуры или экран кабеля) ниже допустимых значений	Датчик вывести из эксплуатации
Не удается установить связь с датчиком по HART-протоколу	Отсутствует нагрузочное сопротивление цепи	Проверить и в случае необходимости скорректировать величину нагрузочного сопротивления цепи
	Нестабильное питание датчика	Проверить и в случае необходимости обеспечить стабильность напряжения питания датчика
Выходной ток больше 22 мА или меньше 3,8 мА	Датчик находится в режиме «аварии»	Следует отключить питание датчика и повторно включить питание через 5–10 секунд
	Обрыв или короткое замыкание	Датчик вывести из эксплуатации
	Измеряемая температура не соответствует диапазону измерений датчика	В случае необходимости заменить датчик на другой датчик с требуемыми пределами измерений температуры
Датчик не реагирует на изменение температуры	Измеряемая температура не соответствует диапазону измерений датчика	В случае необходимости заменить датчик на другой датчик с требуемыми пределами измерений температуры
Отклонение от номинальной НСХ на величину, превышающую допустимый предел для заявленного класса допуска (определяется при поверке)	Изменение характеристики сенсора	При отклонении по результатам поверки показаний датчика на величину, превышающую предел допустимых отклонений от номинальной НСХ для заявленного класса допуска, датчик должен быть выведен из эксплуатации
Деструкция (разрушение) арматуры датчика	Недопустимое механическое воздействие на арматуру датчика	При явных деструктивных изменениях защитной арматуры датчик вывести из эксплуатации
	Некорректно подобран материал защитной арматуры для среды измерений	



ПРИМЕЧАНИЕ

Неисправности, приводящие к выводу датчика из эксплуатации, являются критическими отказами.

8 Техническое обслуживание

При выполнении работ по техническому обслуживанию следует соблюдать меры безопасности, изложенные в [разделе 4](#).

Техническое обслуживание датчика заключается в технических осмотрах и периодической проверке.

Технический осмотр датчика проводится не реже одного раза в 6 месяцев и включает следующие процедуры:

- осмотр корпуса для выявления механических повреждений;
- очистку корпуса и клемм от загрязнений и посторонних предметов;
- проверку качества крепления датчика;
- проверку качества подключения внешних цепей.

Обнаруженные при осмотре недостатки следует немедленно устранить.

Эксплуатация датчика с повреждениями и неисправностями ЗАПРЕЩАЕТСЯ.

Межповерочный интервал датчиков составляет 2 года.

9 Маркировка

На датчике или прикрепленном к нему ярлыке указываются:

- условное обозначение датчика;
- заводской номер
- диапазон измеряемых температур;
- товарный знак предприятия-изготовителя;
- страна-изготовитель;
- дата изготовления (месяц, год);
- единый знак обращения продукции на рынке Евразийского экономического союза;
- знак утверждения типа средств измерений.

На индивидуальную потребительскую упаковку наносятся:

- единый знак обращения продукции на рынке Евразийского экономического союза;
- товарный знак предприятия - изготовителя;
- заводской номер (штрих-код);
- почтовый адрес предприятия – изготовителя;
- наименование;
- условное обозначение датчика;
- дата упаковки.

10 Упаковка и консервация

Каждый датчик вместе с сопроводительной документацией упакован в полиэтиленовый пакет с герметичной защелкой (гриппер).

Упаковывание датчика производится в закрытых помещениях при температуре окружающего воздуха от плюс 15 до плюс 40 °С и относительной влажности не более 80 % при отсутствии в окружающей среде пыли и агрессивных примесей.

Упакованные датчики допускается помещать в групповую транспортную тару, на которую должны быть нанесены манипуляционные знаки в соответствии с ГОСТ 14192-96.

Упаковка прибора при пересылке почтой производится по ГОСТ 9181-74.

Консервация датчика не предусматривается.

11 Транспортирование и хранение

Условия транспортирования и хранения датчика в упаковке предприятия-изготовителя должны соответствовать условиям 6 по ГОСТ 15150-69.

Датчик транспортируется всеми видами транспорта, в закрытых транспортных средствах на любые расстояния, в соответствии с правилами перевозки грузов на транспорте данного вида.

Способ укладки датчика в упаковке на транспортное средство должен исключать их перемещение.

Допускается транспортирование датчика в контейнерах, обеспечивающих их неподвижность, без упаковки по ГОСТ 21929-76.

Датчик должен храниться в сухих закрытых помещениях, согласно условиям хранения 3 по ГОСТ 15150-69.

Воздух помещений не должен содержать пыли, агрессивных паров и газов, вызывающих коррозию.

12 Утилизация

Утилизация датчиков производится в порядке, установленном Законом РФ от 24 июня 1998 года №89-ФЗ "Об отходах производства и потребления", а также другими российскими и региональными нормами, актами, правилами, распоряжениями и пр., принятыми для использования указанного закона.

13 Комплектность

Таблица 13.1 – Комплект поставки

Наименование	Количество
Датчик	1 шт.
Паспорт и Гарантийный талон	1 экз.
Руководство по эксплуатации (в электронном виде на сайте компании www.owen.ru)	1 экз.



ПРИМЕЧАНИЕ

Изготовитель оставляет за собой право внесения дополнений в комплектность датчика.

Полная комплектность указывается в паспорте на датчик.

14 Гарантийные обязательства

Предприятие-изготовитель гарантирует соответствие датчика требованиям технических условий при соблюдении потребителем условий транспортирования, хранения, монтажа и эксплуатации.

Гарантийный срок эксплуатации – **24 месяца** с даты продажи.

Гарантийный срок хранения – три года со дня изготовления предприятием-изготовителем.

В случае выхода датчика из строя в течение гарантийного срока, при соблюдении условий транспортирования, хранения, монтажа и эксплуатации, предприятие-изготовитель обязуется осуществить его бесплатный ремонт или замену.

Порядок передачи датчика в ремонт содержится в паспорте и гарантийном талоне.

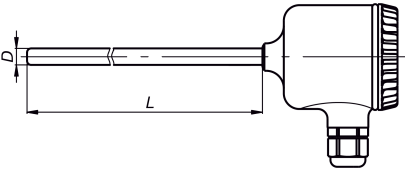
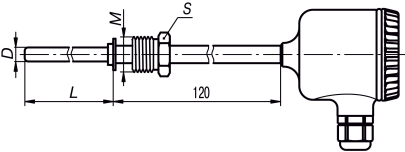
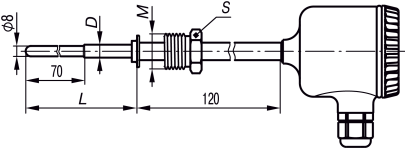
Приложение А. Конструктивные исполнения ДТП-И

⚠ ПРЕДУПРЕЖДЕНИЕ

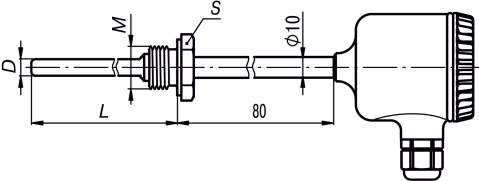
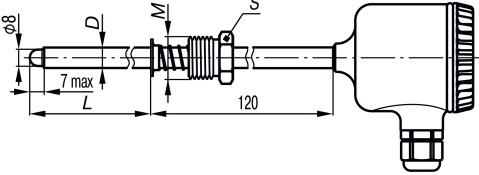
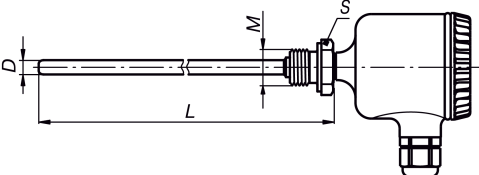
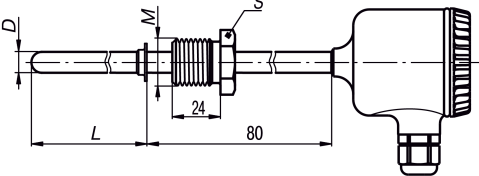
Модели ДТП-И могут выпускаться как с пластмассовой, так и с металлической коммутационной головкой.

Модели для высокотемпературных ДТП-И выпускаются только с металлической коммутационной головкой.

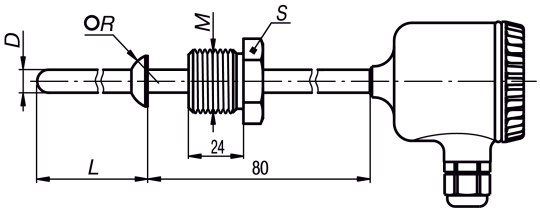
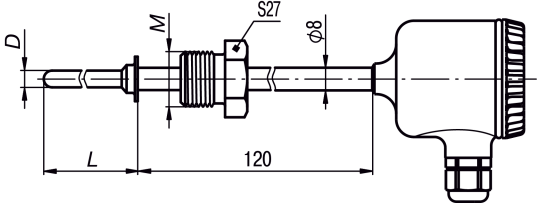
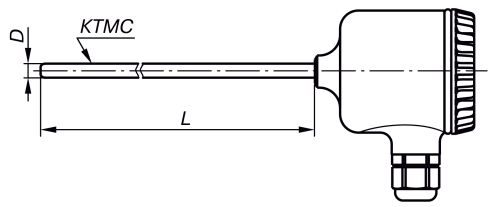
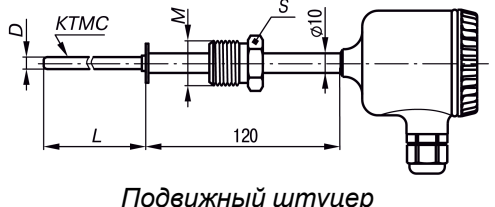
Таблица А.1 – Конструктивные исполнения ДТП-И

Модель	Внешний вид и размеры	Параметры	Материал защитной арматуры (диапазон температур)	Длина монтажной части L*, мм
015		D = 8 мм	ДТПЛ сталь 12Х18Н10Т (-40...+600 °С) ДТПК сталь 12Х18Н10Т (-40...+800 °С)	от 60 до 2000
025		D = 10 мм	ДТПЛ сталь 12Х18Н10Т (-40...+600 °С) ДТПК сталь 12Х18Н10Т (-40...+800 °С) сталь 10Х23Н18 (-40...+900 °С)	
035		D = 8 мм, M = 20×1,5 мм**, S = 22 мм	ДТПЛ сталь 12Х18Н10Т (-40...+600 °С) ДТПК сталь 12Х18Н10Т (-40...+800 °С)	
045		D = 10 мм, M = 20×1,5 мм**, S = 22 мм	ДТПЛ сталь 12Х18Н10Т (-40...+600 °С) ДТПК сталь 12Х18Н10Т (-40...+800 °С) сталь 10Х23Н18 (-40...+900 °С)	
055	 <p><i>Подвижный штанцер</i></p>	D = 10 мм, M = 20×1,5 мм**, S = 22 мм	ДТПЛ сталь 12Х18Н10Т (-40...+600 °С) ДТПК сталь 12Х18Н10Т (-40...+800 °С)	

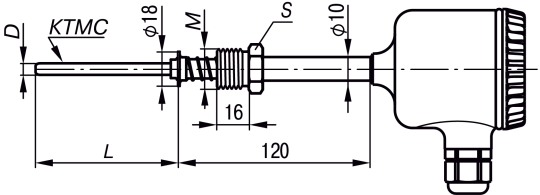
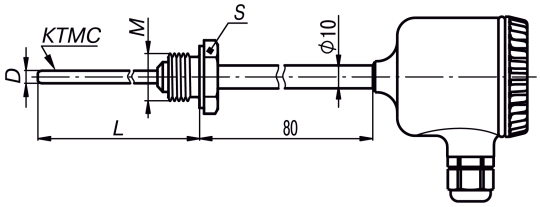
Продолжение таблицы А.1

Модель	Внешний вид и размеры	Параметры	Материал защитной арматуры (диапазон температур)	Длина монтажной части L*, мм
065		D = 8 мм M = 20×1,5 мм** S = 27 мм	ДТПЛ сталь 12Х18Н10Т (-40...+600 °С) ДТПК сталь 12Х18Н10Т (-40...+800 °С)	от 60 до 2000
075		D = 10 мм, M = 20×1,5 мм** S = 27 мм	ДТПЛ сталь 12Х18Н10Т (-40...+600 °С) ДТПК сталь 12Х18Н10Т (-40...+800 °С)	
085		D = 10 мм, M = 27×2 мм** S = 32 мм	сталь 12Х18Н10Т (-40...+800 °С) сталь 10Х23Н18 (-40...+900 °С)	
095		D = 10 мм, M = 20×1,5 мм** S = 22 мм	ДТПЛ сталь 12Х18Н10Т (-40...+600 °С) ДТПК сталь 12Х18Н10Т (-40...+800 °С)	
105		D = 10 мм, M = 20×1,5 мм** S = 27 мм	ДТПЛ сталь 12Х18Н10Т (-40...+600 °С)	
185	 <p style="text-align: center;"><i>Подвижный штуцер</i></p>	D = 10 мм, M = 22×1,5 мм** S = 27 мм	ДТПК сталь 12Х18Н10Т (-40...+800 °С) сталь 10Х23Н18 (-40...+900 °С)	
195		D = 10 мм, M = 27×2 мм** S = 27 мм		

Продолжение таблицы А.1

Модель	Внешний вид и размеры	Параметры	Материал защитной арматуры (диапазон температур)	Длина монтажной части L*, мм
205	 <p>Подвижный штуцер</p>	D = 10 мм M = 22×1,5 мм** S = 27 мм R = 9,5 мм	ДТПЛ сталь 12X18H10T (-40...+600 °С) ДТПК сталь 12X18H10T (-40...+800 °С) сталь 10X23H18 (-40...+900 °С)	от 60 до 2000
215		D = 10 мм M = 27×2 мм** S = 32 мм R = 12 мм		
265	 <p>Подвижный штуцер</p>	D = 6 мм M = 22×1,5 мм** S = 27 мм	ДТПЛ сталь 12X18H10T (-40...+600 °С) ДТПК сталь 12X18H10T (-40...+800 °С)	
275		D = 3; 4,5 мм	ДТПЛ сталь 12X18H10T (-40...+600 °С), диаметр КТМС 3,0 мм ДТПК сталь AISI 321 (-40...+800 °С), диаметр КТМС 3,0; 4,5 мм сталь AISI 310 (-40...+900 °С), диаметр КТМС 4,5 мм	
285	 <p>Подвижный штуцер</p>	D = 3; 4,5 мм M = 20×1,5 мм** S = 22 мм	сталь AISI 316 (-40...+900 °С), диаметр КТМС 3,0; 4,5 мм ДТПН сплав Nicrobell D (-40...+1250 °С), диаметр КТМС 3,0; 4,5 мм ДТПП сталь AISI 316 (-40...+600 °С), диаметр КТМС 3,0; 4,5 мм	от 100 до 30000 шаг 10

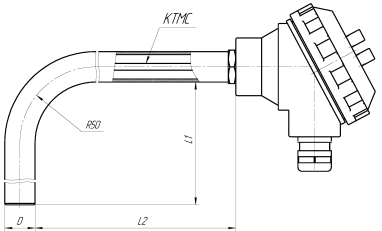
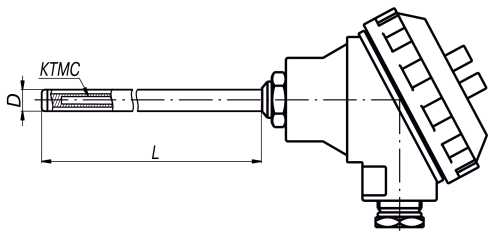
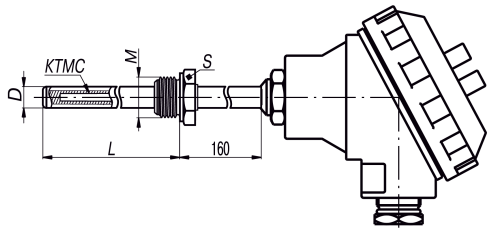
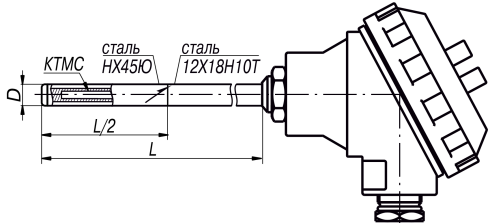
Продолжение таблицы А.1

Модель	Внешний вид и размеры	Параметры	Материал защитной арматуры (диапазон температур)	Длина монтажной части L*, мм
295		D = 3; 4,5 мм M = 20×1,5 мм** S = 22 мм	ДТПЛ сталь 12Х18Н10Т (-40...+600 °С), диаметр КТМС 3,0 мм ДТПК сталь AISI 321 (-40...+800 °С), диаметр КТМС 3,0; 4,5 мм сталь AISI 310 (-40...+900 °С), диаметр КТМС 4,5 мм	от 100 до 30000 шаг 10
365		D = 3; 4,5 мм M = 20×1,5 мм** S = 22 мм	ДТПП сталь AISI 316 (-40...+900 °С), диаметр КТМС 3,0; 4,5 мм ДТПН сплав Microbell D (-40...+1250 °С), диаметр КТМС 3,0; 4,5 мм ДТПJ сталь AISI 316 (-40...+600 °С), диаметр КТМС 3,0; 4,5 мм	

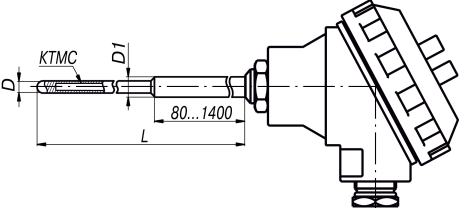
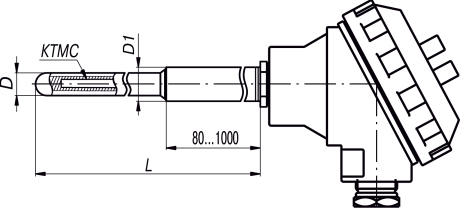
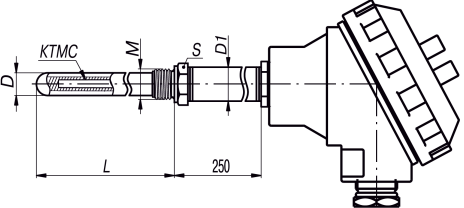
 * Длина монтажной части **L** выбирается при заказе.

** По спец. заказу возможно изготовление датчика с трубной резьбой.

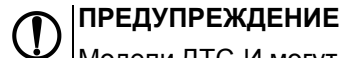
Таблица А.2 – Конструктивные исполнения высокотемпературных ДТП-И

Модель	Внешний вид и размеры	Параметры	Материал	Длина монтажной части L*, мм
115		D = 20 мм	ДТПЛ сталь 12Х18Н10Т (-40...+600 °С) сталь AISI316Ti (-40...+600 °С)	L1, L2: от 250 до 2000
125		D = 20 мм	Диаметр КТМС 3,0 мм ДТПК сталь 12Х18Н10Т (-40...+800 °С) сталь AISI316Ti (-40...+900 °С) сталь 15Х25Т (-40...+1000 °С) сталь AISI310 (-40...+1100 °С) сталь ХН45Ю (-40...+1100 °С)	от 250 до 2000
135		D = 20 мм, M = 27×2 мм**, S = 32 мм	Диаметр КТМС 4,5 мм ДТПП сталь AISI 310 (-40...+1100 °С) сталь ХН45Ю (-40...+1250 °С)	
225		D = 20 мм	ДТПК сталь ХН45Ю (-40...+1100 °С) Диаметр КТМС 4,5 мм ДТПП сталь ХН45Ю (-40...+1250 °С) Диаметр КТМС 4,5 мм	

Продолжение таблицы А.2

Модель	Внешний вид и размеры	Параметры	Материал	Длина монтажной части L*, мм
145		D = 12 мм, D1 = 20 мм		
155		D = 20 мм, D1 = 30 мм	ДТПК корунд CER795 (-40...+1100 °С) Диаметр КТМС 4,5 мм ДТПП корунд CER795 (-40...+1250 °С) Диаметр КТМС 4,5 мм	от 250 до 2000
165		D = 20 мм, D1 = 30 мм, M = 27×2 мм**, S = 32 мм		
* Длина монтажной части L выбирается при заказе. Для модели 115 при заказе указывается соотношение L1/L2. ** По специальному заказу возможно изготовление датчика с трубной резьбой.				

Приложение Б. Конструктивные исполнения ДТС-И


ПРЕДУПРЕЖДЕНИЕ

Модели ДТС-И могут выпускаться как с пластмассовой, так и с металлической коммутационной головкой.

Таблица Б.1 – Конструктивные исполнения ДТС-И

Модель	Внешний вид и размеры	Параметры	Материал защитной арматуры	Длина монтажной части L*, мм	
015		D = 8 мм	сталь 12X18H10T	от 60 до 2000	
025		D = 10 мм			
515		D = 6 мм			
035		D = 8 мм, M = 20×1,5 мм**, S = 22 мм			
045		D = 10 мм, M = 20×1,5 мм**, S = 22 мм			
145		D = 6 мм, M = 20×1,5 мм**, S = 22 мм			
335		D = 8 мм, M = 20×1,5 мм**, S = 22 мм			
435		D = 6 мм, M = 20×1,5 мм**, S = 22 мм			
055		D = 10 мм, M = 20×1,5 мм**, S = 22 мм			от 80 до 2000

Продолжение таблицы Б.1

Модель	Внешний вид и размеры	Параметры	Материал защитной арматуры	Длина монтажной части L*, мм
065		D = 8 мм M = 20×1,5 мм** S = 27 мм		от 80 до 2000
075		D = 10 мм, M = 20×1,5 мм** S = 27 мм		
085		D = 10 мм, M = 27×2 мм** S = 32 мм		
095		D = 10 мм, M = 20×1,5 мм** S = 22 мм	сталь 12X18H10T	от 60 до 2000
105	D = 8 мм, M = 20×1,5 мм** S = 27 мм			
505	D = 6 мм, M = 20×1,5 мм*** S = 27 мм			
325		Датчик накладной на трубопровод диаметром от 80 до 100 мм		50, 80, 100, 120

Продолжение таблицы Б.1

Модель	Внешний вид и размеры	Параметры	Материал защитной арматуры	Длина монтажной части L*, мм
405		$D = 5 \text{ мм}$	сталь 12X18H10T	от 80 до 320
* Длина монтажной части L выбирается при заказе. ** По спец. заказу возможно изготовление датчика с трубной резьбой. *** По спец. заказу возможно изготовление датчика с другой резьбой.				

Таблица Б.2 – Конструктивные исполнения ДТС-И для измерения температуры воздуха

Модель	Внешний вид и размеры	Параметры	Материал защитной арматуры	Длина монтажной части L*, мм
125		$D = 6 \text{ мм}$	сталь 12X18H10T	60, 80, 100
* Длина монтажной части L выбирается при заказе.				

Приложение В. Конструктивные исполнения датчиков с присоединением CLAMP

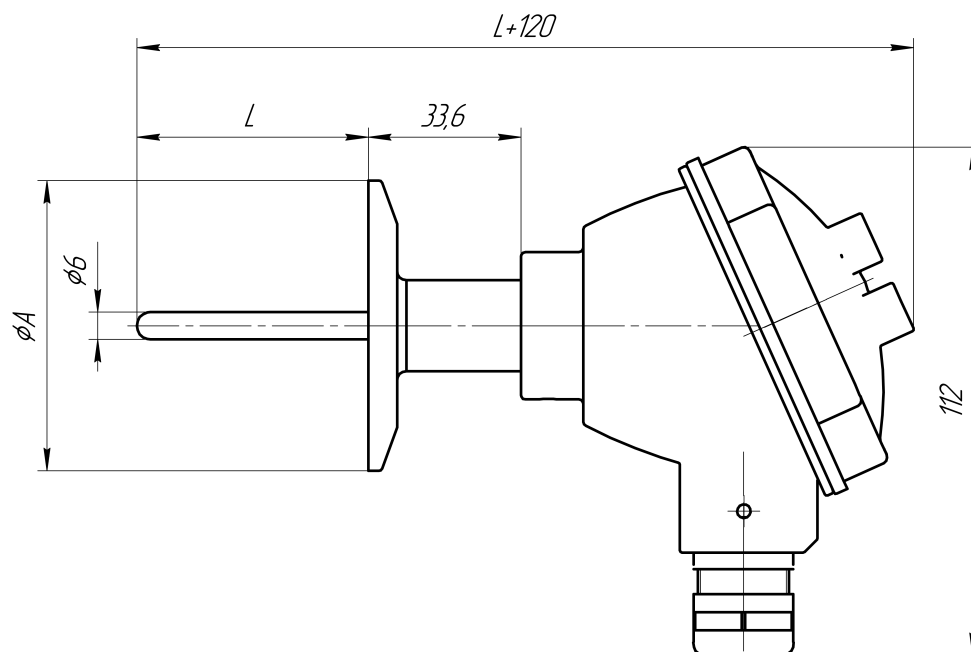



Рисунок В.1 – Конструктивное исполнение ДТС305М

Таблица В.1 – Размеры ДТС305М

Размер Clamp	Диаметр CLAMP A, мм	Длина монтажной части L, мм*	Материал защитной арматуры
DN25	50,5	от 40 до 630	AISI 316
DN32			
DN40			
DN50	64		
 ПРИМЕЧАНИЕ * Длина монтажной части L выбирается при заказе.			

Приложение Г. Конструктивные исполнения коммутационных головок

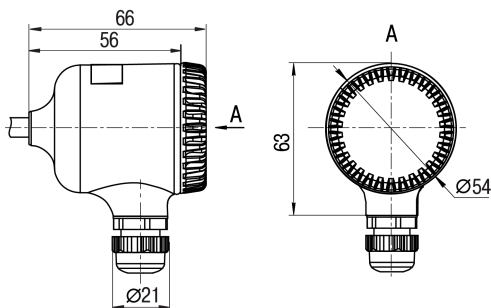


Рисунок Г.1 – Габаритные размеры пластмассовой коммутационной головки

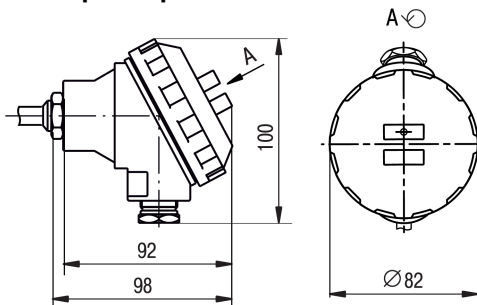


Рисунок Г.2 – Габаритные размеры металлической коммутационной головки

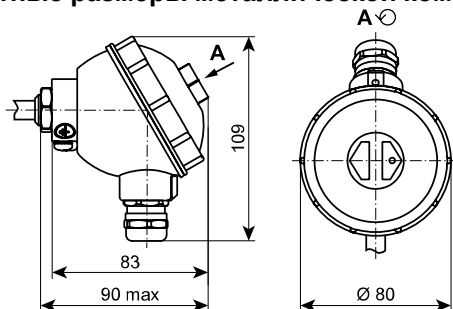


Рисунок Г.3 – Габаритный чертеж металлической коммутационной головки ДТС305М, ДТС505М, ДТС515М

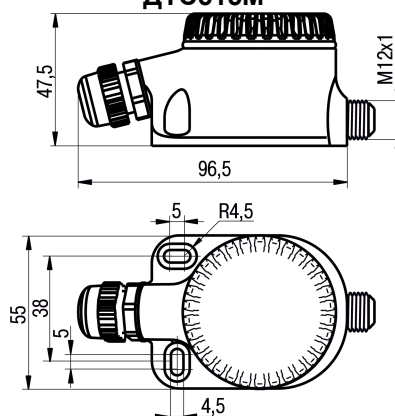


Рисунок Г.4 – Габаритные размеры коммутационной головки для датчика ДТС125М-И



ПРИМЕЧАНИЕ

В коммутационной головке для ДТС125М-И резьба М12×1 предназначена для крепления защитного экрана.



Россия, 111024, Москва, 2-я ул. Энтузиастов, д. 5, корп. 5
тел.: +7 (495) 641-11-56, факс: (495) 728-41-45
тех. поддержка 24/7: 8-800-775-63-83, support@owen.ru
отдел продаж: sales@owen.ru
www.owen.ru
рег.:1-RU-18399-1.26