

MB110-224.8A

Модуль аналогового ввода Н/В v2.0

Руководство по эксплуатации

1 Общие сведения



Прибор предназначен для измерения аналоговых сигналов, преобразования измеренных параметров в значение физической величины и последующей передачи этого значения по сети RS-485. Полное *Руководство по эксплуатации* доступно на странице прибора на сайте www.owen.ru.

2 Условия эксплуатации

Прибор следует эксплуатировать в следующих условиях:

- температура окружающего воздуха от -10 до +55 °С;
- относительная влажность воздуха от 10 до 95 % (без образования конденсата);
- атмосферное давление от 84,0 до 106,7 кПа;
- закрытые взрывобезопасные помещения без агрессивных паров и газов.

3 Технические характеристики

Таблица 1 – Технические характеристики

Характеристика	Значение
Питание	
Напряжение питания:	
переменного тока	от 90 до 264 В (номинальное 230 В), частота от 47 до 63 Гц
постоянного тока	от 20 до 29 В (номинальное 24 В)
Потребляемая мощность, не более:	
от источника питания переменного тока	6 ВА
от источника питания постоянного тока	4 Вт
Интерфейсы	
Тип интерфейса	RS-485
Гальваническая изоляция между питанием и интерфейсом	2300 В
Скорость обмена по интерфейсу RS-485	2400, 4800, 9600, 14400, 19200, 28800, 38400, 57600, 115200 бит/с
Протоколы связи, используемые для передачи информации	Modbus ASCII, Modbus RTU, ОВЕН*

Характеристика	Значение
Допустимое число перезаписей flash-памяти**, не более	10 000
Входы	
Количество аналоговых каналов измерения	8
Тип входа	Универсальный
Разрядность АЦП	16 бит
Время опроса одного входа, не более:***	
ТС	0,9 секунды
ТП и унифицированные сигналы постоянного напряжения и тока	0,6 секунды
Пределы допускаемой основной приведенной (к диапазону измерений) погрешности измерений:	
ТП	± 0,5 %
ТС и унифицированные сигналы по ГОСТ 26.011-80, сигналы постоянного напряжения, сигналы активного сопротивления	± 0,25 %
Общие параметры	
Габаритные размеры	(63 × 110 × 75) ± 1 мм
Степень защиты корпуса:	
со стороны передней панели	IP20
со стороны клеммной колодки	IP00
Средняя наработка на отказ****	50 000 ч
Средний срок службы	10 лет
Масса, не более	0,5 кг
ПРИМЕЧАНИЕ	
	* Тип протокола определяется прибором автоматически. ** Во flash-памяти хранятся конфигурационные параметры. *** Опрос входов происходит последовательно, то есть опрос 8 входов займет время, равное сумме опросов входов с 1 по 8. **** Не считая электромеханических переключателей.

4 Настройка



Прибор конфигурируется на ПК через адаптер интерфейса RS-485/RS-232 или RS-485/USB (например, ОВЕН АС3-М или АС4) с помощью программы «Owen Configurator» (см. *Руководство пользователя* на сайте www.owen.ru).

5 Монтаж и подключение

Во время выбора места установки следует убедиться в наличии свободного пространства для подключения модуля и прокладки проводов.

Прибор следует закрепить на DIN-рейке или на вертикальной поверхности с помощью винтов.

Внешние связи монтируются проводом сечением не более 0,75 мм². Для многожильных проводов следует использовать наконечники.

Питание прибора от 230 В следует осуществлять от сетевого фидера, не связанного непосредственно с питанием мощного силового оборудования.

Питание каких-либо устройств от сетевых контактов прибора запрещается.

Питание прибора от 24 В следует осуществлять от локального источника питания подходящей мощности.

Источник питания следует устанавливать в том же шкафу электрооборудования, в котором устанавливается прибор.

6 Схемы подключения модуля

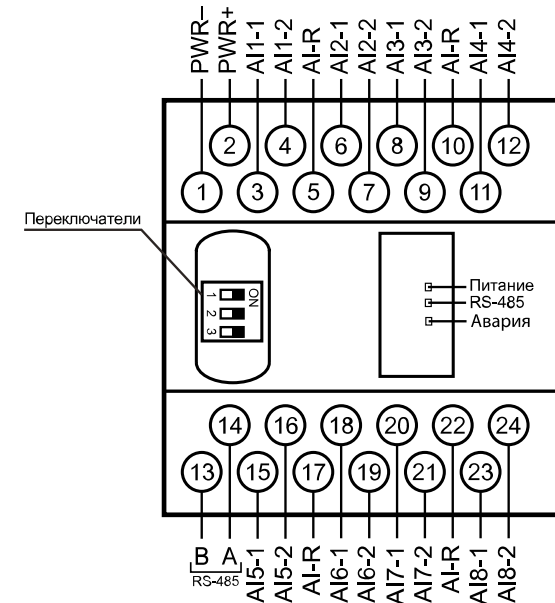


Рисунок 1 – Назначение контактов клеммника

Таблица 2 – Назначение контактов клеммника

№	Назначение	№	Назначение
1	Питание ~90...264 В или минус питания =18...30 В	13	RS-485 (B)
2	Питание ~90...264 В или плюс питания =18...30 В	14	RS-485 (A)
3	Вход 1-1 (AI1-1)	15	Вход 5-1 (AI5-1)
4	Вход 1-2 (AI1-2)	16	Вход 5-2 (AI5-2)
5	Вход R (AI-R)	17	Вход R (AI-R)

6	Вход 2-1 (AI2-1)	18	Вход 6-1 (AI6-1)
7	Вход 2-2 (AI2-2)	19	Вход 6-2 (AI6-2)
8	Вход 3-1 (AI3-1)	20	Вход 7-1 (AI7-1)
9	Вход 3-2 (AI3-2)	21	Вход 7-2 (AI7-2)
10	Вход R (AI-R)	22	Вход R (AI-R)
11	Вход 4-1 (AI4-1)	23	Вход 8-1 (AI8-1)
12	Вход 4-2 (AI4-2)	24	Вход 8-2 (AI8-2)



ПРЕДУПРЕЖДЕНИЕ

Все клеммы AI-R соединены между собой внутри прибора, подключать датчики можно к любой из них.

Чтобы переключить модуль в режим обновления встроенного ПО, следует перевести DIP-переключатели 1 и 3 в положение **Включен**.

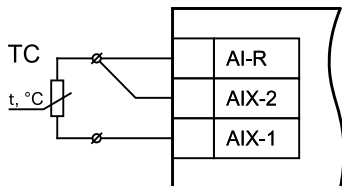


Рисунок 2 – Схема подключения термометра сопротивления

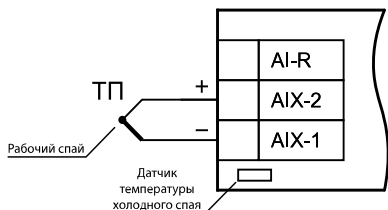


Рисунок 3 – Схема подключения термоэлектрического преобразователя

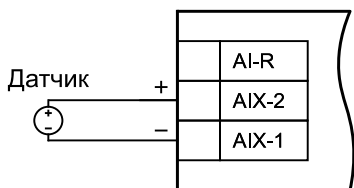


Рисунок 4 – Схема подключения активного датчика с выходом в виде напряжения $-50...+50$ мВ или $0...1$ В

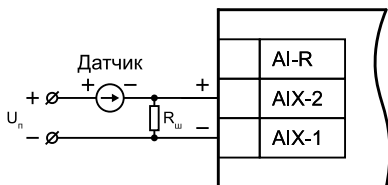


Рисунок 5 – Схема подключения активного датчика с токовым выходом $0...5$, $0...20$ или $4...20$ мА ($R_{ш} = 49,9 \text{ Ом} \pm 0,1 \%$)



ПРЕДУПРЕЖДЕНИЕ

Неправильная полярность подключения датчика тока может привести к выходу прибора из строя.



ВНИМАНИЕ

Установка шунтирующего резистора $R_{ш}$ – обязательна!



ПРЕДУПРЕЖДЕНИЕ

В качестве шунта рекомендуется использовать высокостабильные резисторы с минимальным значением температурного коэффициента сопротивления, например, типа С2-29В.

7 Индикация

На лицевой панели прибора расположены индикаторы:

Таблица 3 – Индикация

Индикатор	Состояние индикатора	Назначение
Питание	Светится	Питание подано
RS-485	Мигает	Передача данных по RS-485
Авария	Светится	Превышен максимальный сетевой таймаут Ожидание первого запроса от Мастера сети
	Мигает	Нарушена целостность встроенного ПО

8 Таблица регистров протокола Modbus

Запись в регистры осуществляется командами 6 (0x06) и 16 (0x10), чтение – командами 03 или 04 (прибор поддерживает обе команды).

Таблица 4 – Таблица регистров протокола Modbus

Параметр	Значение	Тип	Адрес регистра	
			(Hex)	(Dec)
Значение Integer на входе 1	—	Int16	0x0001	1
Статус входа 1	см. таблицу 5	UInt16	0x0002	2
Циклическое время измерения на входе 1	0...65535 (мс)	UInt16	0x0003	3
Значение Float на входе 1	—	Float32	0x0004	4
Значение Integer на входе 2	—	Int16	0x0007	7
Статус входа 2	см. таблицу 5	UInt16	0x0008	8
Циклическое время измерения на входе 2	0...65535 (мс)	UInt16	0x0009	9
Значение Float на входе 2	—	Float32	0x000A	10
...
Значение Integer на входе 8	—	Int16	0x002B	43
Статус входа 8	см. таблицу 5	UInt16	0x002C	44
Циклическое время измерения на входе 8	0...65535 (мс)	UInt16	0x002D	45

Параметр	Значение	Тип	Адрес регистра	
			(Hex)	(Dec)
Значение Float на входе 8	—	Float32	0x002E	46
Скорость обмена	0 – 2,4 (кбит/с); 1 – 4,8 (кбит/с); 2 – 9,6 (кбит/с); 3 – 14,4 (кбит/с); 4 – 19,2 (кбит/с); 5 – 28,8 (кбит/с); 6 – 38,4 (кбит/с); 7 – 57,6 (кбит/с); 8 – 115,2 (кбит/с)	UInt16	0209	0521
Размер данных	0 – 7 1 – 8	UInt16	020A	0522
Количество стоп-бит	0 – 1 стоп-бит 1 – 2 стоп-бита	UInt16	020B	0523
Контроль четности	0 – отсутствует 1 – четность 2 – нечетность	UInt16	020C	0524
Задержка ответа	0...45 (мс)	UInt16	020D	0525
Адрес прибора	1...255	UInt16	020F	0527
Длина сетевого адреса	0 – 7 1 – 8	UInt16	0211	0529
Максимальный сетевой тайм-аут	0...600 с	UInt16	0030	0048
Имя прибора	—	String	F000	61440
Версия прибора	—	String	F010	61456

Таблица 5 – Коды статусов входа

Статус входа	Значение в регистре статуса
Измерение успешно	0x00
Данные не готовы. Ожидание результатов первого измерения	0x06
Датчик отключен	0x07
Велика температура свободных концов ТП	0x08
Мала температура свободных концов ТП	0x09
Измеренное значение слишком велико	0x0A
Измеренное значение слишком мало	0x0B
Короткое замыкание датчика	0x0C
Обрыв датчика	0x0D
Отсутствие связи с АЦП	0x0E
Некорректный калибровочный коэффициент	0x0F

Полный список регистров приведен в *Руководстве по эксплуатации* на сайте www.owen.ru.

Россия, 111024, Москва, 2-я ул. Энтузиастов, д. 5, корп. 5

тел.: +7 (495) 641-11-56, факс: +7 (495) 728-41-45

тех.поддержка 24/7: 8-800-775-63-83, support@owen.ru

отдел продаж: sales@owen.ru

www.owen.ru

рег.: 1-RU-33721-1.9