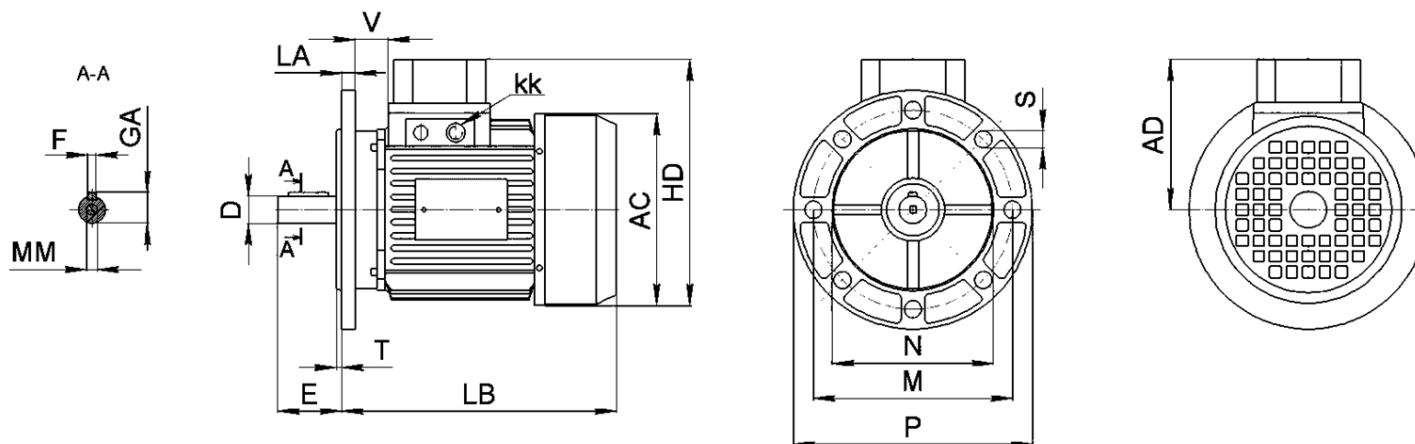


Электродвигатели общепромышленные трёхфазные с большим фланцем В5



Размеры, мм

Тип	AD	AC	D(Ø)	MM	E	M(Ø)	N(Ø)	P(Ø)	S(Ø)	T	F ^(h9)	GA	KK	LB	HD	LA	V
56	91	108	9j6	M3	20	100	80	120	7	2,5	3	10,2	M16	170	140	8,5	11,5
63	92	124	11j6	M4	23	115	95	140	9	3	4	12,5	M16	183	155	7,5	21,5
71R	100	142	11j6	M4	23	115	95	140	9	3	4	12,5	M20	215	171	7,5	26,5
71	100	142	14j6	M5	30	130	110	160	9	3,5	5	16	M20	215	171	9	26,5
80R	120	158	14j6	M5	30	130	110	160	9	3,5	5	16	M20	240	200	9	27
80	120	158	19j6	M6	40	165	130	200	11,5	3,5	6	21,5	M20	240	200	8,5	27
90R	126	178	19j6	M6	40	130	110	160	9	3,5	6	21,5	M20	255	216	10	31
90S	126	178	24j6	M8	50	165	130	200	11,5	3,5	8	27	M20	255	216	10	31
90L	126	178	24j6	M8	50	165	130	200	11,5	3,5	8	27	M20	280	216	10	31
100R	138	194	24j6	M8	50	165	130	200	11,5	3,5	8	27	M20	305	238	10	37
100	138	194	28j6	M10	60	215	180	250	14	4	8	31	M20	305	238	10,5	37
112	155	220	28j6	M10	60	215	180	250	14	4	8	31	M25	332	267	11	37
132S	168	262	38k6	M12	80	265	230	300	14	4	10	41	M25	382	300	14,5	42
132M	168	262	38k6	M12	80	265	230	300	14	4	10	41	M25	420	300	14,5	42
160M	233	309	42k6	M16	110	300	250	350	18	5	12	45	M32	497	380	14	60
160L	233	309	42k6	M16	110	300	250	350	18	5	12	45	M32	541	380	14	60
180M	253	350	48k6	M16	110	300	250	350	19	5	14	51,5	M40	586	417	20	54
180L	253	350	48k8	M16	110	300	250	350	19	5	14	51,5	M40	626	417	20	54
200	253	350	55k6	M20	110	350	300	400	19	5	16	59	M40	626	417	20	54